

ООО «ЛИДЕР-Инжиниринг», 614068, г. Пермь, ул. Данщина, д. 5, стр. 3;

www.lider-in.com, e-mail: energoperm@mail.ru;

(342) 291-25-07, 291-26-01, 256-59-63, факс: 200-94-62

(342) 291-25-01, 291-22-17, 294-12-83,

ИНН 5905240907 КПП 590301001



ООО «ЛИДЕР-Инжиниринг»

ПРОГРАММА КОМПЛЕКСНОГО РАЗВИТИЯ СИСТЕМ

КОММУНАЛЬНОЙ ИНФРАСТРУКТУРЫ

ФРОЛОВСКОГО СЕЛЬСКОГО ПОСЕЛЕНИЯ

ПЕРМСКОГО МУНИЦИПАЛЬНОГО РАЙОНА

ПЕРМСКОГО КРАЯ НА 2013-2032 ГОДЫ

(ПРОЕКТ)

Том I

Генеральный директор

М.В. Гуляев

Технический директор

А. С. Смирнов

Фроловское сельское поселение

Пермь 2013

СОДЕРЖАНИЕ

| | |
|--|----|
| I. Паспорт программы | 5 |
| II. Характеристика существующего состояния коммунальной инфраструктуры | 8 |
| 2.1 Краткий анализ существующего состояния систем ресурсоснабжения. | 8 |
| 2.1.1. Теплоснабжение . Описание существующей системы | |
| 2.1.2. Система водоснабжения. | 14 |
| 2.1.3. Система водоотведения. | 22 |
| 2.1.4. Электроснабжение. | 24 |
| 2.1.5. Газоснабжение. | 27 |
| 2.1.6. Сбор и вывоз ТБО | 29 |
| 2.2 Краткий анализ состояния установки приборов учета и энерго-ресурсосбережения. | 30 |
| III. Перспективы развития муниципального образования и прогноз спроса на коммунальные ресурсы | 31 |
| 3.1 Количественное определение перспективных показателей развития. | 31 |
| 3.2. Прогноз спроса на коммунальные ресурсы. | 33 |
| IV. Целевые показатели развития коммунальной инфраструктуры | 36 |
| V. Программа инвестиционных проектов, обеспечивающих достижение целевых показателей | 41 |
| 5.1. Программа инвестиционных проектов в электроснабжении; | |
| 5.2. Программа инвестиционных проектов в теплоснабжении . | |

| | |
|---|-----------|
| 5.3. Программа инвестиционных проектов в газоснабжении. | |
| 5.4 Программа инвестиционных проектов по водоснабжению. | |
| 5.5. Программа инвестиционных проектов по водоотведению | |
| 5.6. Программа инвестиционных проектов в сборе, транспортировке и захоронении (утилизации) твердых бытовых отходов (ТБО). | |
| 5.7. Программа установки приборов учета | 64 |
| 5.8. Программа реализации энергосберегающих мероприятий в многоквартирных домах, бюджетных организациях, городском освещении | 67 |
| VI. Источники инвестиций, тарифы и доступность программы для населения; | 86 |
| 6.1. Краткий анализ действующих тарифов на все виды жилищно- коммунальных услуг (теплоснабжение, водоснабжение, водоотведение, газоснабжение, электроснабжение) | 86 |
| 6.2.. Оценка доступности коммунальных услуг для потребителей сельского поселения | 91 |
| 6.3. Критерии доступности коммунальных услуг для населения | 96 |
| VII. Управление программой | 99 |
| 7.1. Ответственный за реализацию программы | |
| 7.2. План – график работ по реализации программы. | |
| 7.3. Порядок предоставления отчетности по выполнению программы | |
| 7.4. Порядок и сроки корректировки программы | |

| | |
|---|-----|
| VIII. Обосновывающие материалы | 108 |
| 8.1. Перспективные показатели развития МО для разработки программы | 115 |
| 8.2. Перспективные показатели спроса на коммунальные ресурсы | 129 |
| 8.2.3. Охрана окружающей среды | 139 |
| 8.3. Характеристика состояния и проблем коммунальной инфраструктуры | 141 |
| 8.4. Характеристика состояния и проблем в реализации энерго- и ресурсосбережения и учета и сбора информации | 159 |
| 8.5. Целевые показатели развития коммунальной инфраструктуры | 161 |
| 8.6. Перспективная схема электроснабжения | 164 |
| 8.7. Перспективная схема теплоснабжения | 207 |
| 8.8. Перспективная схема водоснабжения | 208 |
| 8.9. Перспективная схема водоотведения МО | 249 |
| 8.10. Перспективная схема обращения с ТБО | |

I. ПАСПОРТ ПРОГРАММЫ

| | |
|------------------------------------|--|
| Наименование Программы | Программа комплексного развития систем коммунальной инфраструктуры Фроловского сельского поселения Пермского муниципального района Пермского края на 2013-2023 годы (далее - Программа) |
| Основание для разработки Программы | Федеральный закон от 30.12.2004 № 210-ФЗ «Об основах регулирования тарифов организаций коммунального комплекса» |
| Заказчик Программы | Администрация Фроловского сельского поселения Пермского муниципального района |
| Разработчик программы | ООО «ЛИДЕР-Инжиниринг» |
| Цели программы | Целью Программы является повышение качества и надежности предоставления коммунальных услуг для населения Фроловского сельского поселения Пермского муниципального района |
| Задачи программы | Для достижения указанной цели необходимо решение основных задач по созданию организационно-технических и нормативно-правовых мероприятий, направленных на оптимизацию, развитие и модернизацию коммунальных систем тепло-, электро-, газо-, водоснабжения, водоотведения и очистки сточных вод, утилизации (захоронения) твердых бытовых отходов на территории Фроловского сельского поселения Пермского муниципального района |
| Целевые показатели | 1. В области теплоснабжения: |

| | |
|---|---|
| программы | - снижение уровня фактических потерь в тепловых сетях; |
| | - снижение удельного веса сетей, нуждающихся в замене; |
| | - снижение расхода электроэнергии на выработку 1 Гкал. |
| | 2. В области водоснабжения: |
| | - снижение уровня потерь воды; |
| | - снижение удельного веса сетей, нуждающихся в замене. |
| | 3. В области сбора и транспортировки твердых бытовых отходов: |
| | - обеспеченность населения поселения услугой сбора и транспортировки бытовых отходов. |
| | 4. В области электроснабжения: |
| | - снижение уровня потерь электроэнергии; |
| | - увеличение индекса замены сетей; |
| | 5. В области газоснабжения: |
| | - обеспечение потребителей природным газом; |
| | - снижение потребности в сжиженном углеводородном газе; |
| - обеспечение условий подключения объектов нового строительства к сетям газоснабжения | |
| Сроки и этапы | 2013-2032 гг. |

| | |
|-------------------------------------|--|
| реализации программы | |
| Объемы и источники финансирования | Всего - тыс. руб., из них в разрезе источников |
| | федеральный бюджет - тыс. руб.; |
| | бюджет Пермского края тыс. руб.; |
| | местный бюджет - тыс. руб.; |
| | внебюджетные источники -тыс. руб.; |
| | в том числе: |
| | на 2013 год - тыс. руб.: |
| | федеральный бюджет - тыс. руб.; |
| | бюджет Пермского края - тыс. руб.; |
| | местный бюджет - тыс. руб.; |
| | внебюджетные источники - тыс. руб.; |
| | на 2014 год - тыс. руб.: |
| | федеральный бюджет - тыс. руб.; |
| | бюджет Пермского края - тыс. руб.; |
| | местный бюджет - тыс. руб.; |
| | внебюджетные источники - тыс. руб.; |
| | на 2015 год - тыс. руб.: |
| | федеральный бюджет - тыс. руб.; |
| | бюджет Пермского края - тыс. руб.; |
| | местный бюджет - тыс. руб.; |
| | внебюджетные источники –тыс. руб.; |
| | на 2016 год - тыс. руб.: |
| | федеральный бюджет – тыс. руб.; |
| | бюджет Пермского края - тыс. руб.; |
| местный бюджет - тыс. руб.; | |
| внебюджетные источники - тыс. руб.; | |
| на 2017 год - тыс. руб. : | |
| федеральный бюджет - тыс. руб.; | |
| бюджет Пермского края - тыс. руб.; | |
| местный бюджет - тыс. руб.; | |
| внебюджетные источники - тыс. руб.; | |

| |
|-------------------------------------|
| на 2018 год - тыс. руб.: |
| федеральный бюджет - тыс. руб.; |
| бюджет Пермского края - тыс. руб.; |
| местный бюджет - тыс. руб.; |
| внебюджетные источники - тыс. руб.; |
| на 2019-2020 годы - тыс. руб.: |
| федеральный бюджет - тыс. руб.; |
| бюджет Пермского края - тыс. руб.; |
| местный бюджет - тыс. руб.; |
| внебюджетные источники - тыс. руб.; |
| |

II. ХАРАКТЕРИСТИКА СУЩЕСТВУЮЩЕГО СОСТОЯНИЯ КОММУНАЛЬНОЙ ИНФРАСТРУКТУРЫ.

Для приведения в нормативное состояние объектов инфраструктуры необходимы значительные денежные вложения. Основными источниками финансовых средств являются бюджеты федерального, краевого и муниципального уровней, а также частные инвесторы.

В настоящее время в Пермском крае привлечение инвестиций в сферу жилищно-коммунального хозяйства характеризуется строительством новой генерации и развитием инженерной инфраструктуры муниципальных образований. Однако уровень привлекаемых инвестиций очень низкий, это обусловлено высокими рисками инвесторов, а также различными бюрократическими барьерами. Данная ситуация характерна как для Пермского края, так и для Российской Федерации в целом.

Крупные населенные пункты Поселения обеспечиваются социальной и инженерной инфраструктурой, в них создаются условия жизни, сопоставимые с городскими. Однако большая часть населения не обеспечена коммунальной инфраструктурой, в связи с чем приоритетным

направлением развития коммунальной инфраструктуры Поселения является строительство и модернизация систем водоснабжения и газоснабжения.

2.1. Краткий анализ существующего состояния.

2.1.1. Теплоснабжение . Описание существующей системы

Теплоснабжение в сельском поселении осуществляется централизованными и децентрализованными источниками теплоснабжения. В поселении имеются две котельные, находящиеся на балансе Администрации поселения См. .

Котельная с.Фролы.

Проектная мощность котельной: 9,54 Гкал/ч

Располагаемая мощность котельной: 6,669 Гкал/ч

Присоединенная нагрузка: 2.871 Гкал/ч

Топливо:

основное - природный газ (ГОСТ 5542-87);

резервное - нет

Температурный график (расчетный): 95-70°C

Котельная, д.Няшино.

Проектная мощность котельной 1.032 Гкал/ч

Располагаемая мощность котельной: 0,825 Г кал/ч

Присоединенная нагрузка: 0,207 Гкал/ч

Топливо:

основное - электроэнергия

резервное - нет

Температурный график (расчетный): 95-70°C.

Котельные находятся в собственности Администрации поселения, переданы по договору аренды в эксплуатацию ОАО «Райтеплоэнерго-сервис» .

Также на территории поселения, в д.Жебреи располагается котельная №4, принадлежащая ОАО «ТКС – Сылва» и используется для нужд отопления и горячего водоснабжения сельской школы.

Проектная мощность котельной 0,42 Гчал/ч

Располагаемая мощность котельной: 0,32 Г кал/ч

Топливо:

основное - природный газ (ГОСТ 5542-87);

резервное - нет

Температурный график (расчетный): 95-70°С

Характеристика сетей теплоснабжения

Подача теплоносителя на с. Фролы осуществляется по стальным трубопроводам ДУ 219, 159, 108, 89, 76, 57, 32, 25. Общая протяженность трассы от котельной до конечных потребителей в двухтрубном исполнении составляет 2474 м., проложены надземно и подземно, в изоляции. Состояние теплотрассы на отдельных участках неудовлетворительное. Сводная характеристика тепловых сетей представлена в Табл. 2.1.1. Процент износа тепловых сетей составляет 75-82 %. Тепловые сети в Фроловском сельском поселении находятся на балансе Администрации поселения и переданы в эксплуатацию ОАО «Райтеплоэнерго-Сервис». Внештатные ситуации оперативно устраняются обслуживающей организацией в соответствии с утвержденным регламентом.

Таблица 2.1.1. Характеристика сетей теплоснабжения

| № | Показатель | с. Фролы | д. Няшино |
|---|--|----------|-----------|
| 1 | Протяженность сети теплоснабжения, км. в том числе: | 2,3 | 0,174 |
| 2 | в надземном исполнении | 0,712 | 0,025 |

| | | | |
|---|-------------------------------|-------|-------|
| 3 | в подземном исполнении | 1,586 | 0,149 |
| 4 | Износ сетей теплоснабжения, % | 82,6 | 75 |

Сети теплоснабжения характеризуются высокой степенью износа, что приводит к большим тепловотерям, ежегодному ремонту и высокой стоимости вырабатываемой теплоэнергии.

Структура потребления тепловой энергии от котельной с. Фролы представлена в Табл. 2.1.2. и на Рис. 2.1.1.

Таблица 2.1.2. Структура потребления тепловой энергии.

| Группа потребителей | Котельная, с.Фролы | |
|----------------------|--------------------|-----|
| Население | 7092,94 | 77% |
| Бюджетные учреждения | 977,62 | 11% |
| Прочие | 1195,66 | 13% |
| Всего: | 9266,22 | |

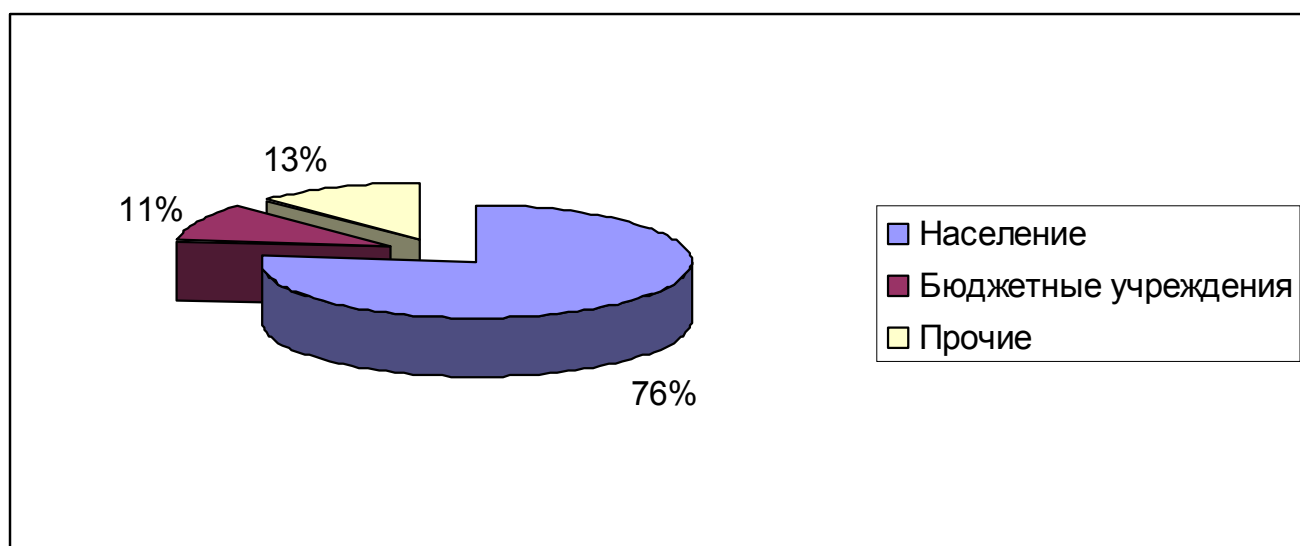


Рисунок 2.1.1. Структура потребления тепловой энергии, с.Фролы.

Структура потребления тепловой энергии от котельной с. Фролы представлена в Табл. 2.1.2. и на Рис. 2.1.1.

Структура потребления тепловой энергии от котельной д.Няшино представлена в Табл. 2.1.3. и на Рис. 2.1.2.

Таблица 2.1.3. Структура потребления тепловой энергии, Гкал/час:

| Группа потребителей | Котельная, д.Няшино | |
|----------------------|---------------------|-----|
| Население | 598,59 | 98% |
| Бюджетные учреждения | 0 | 0% |
| Прочие | 11 | 2% |
| Всего: | 609,59 | |

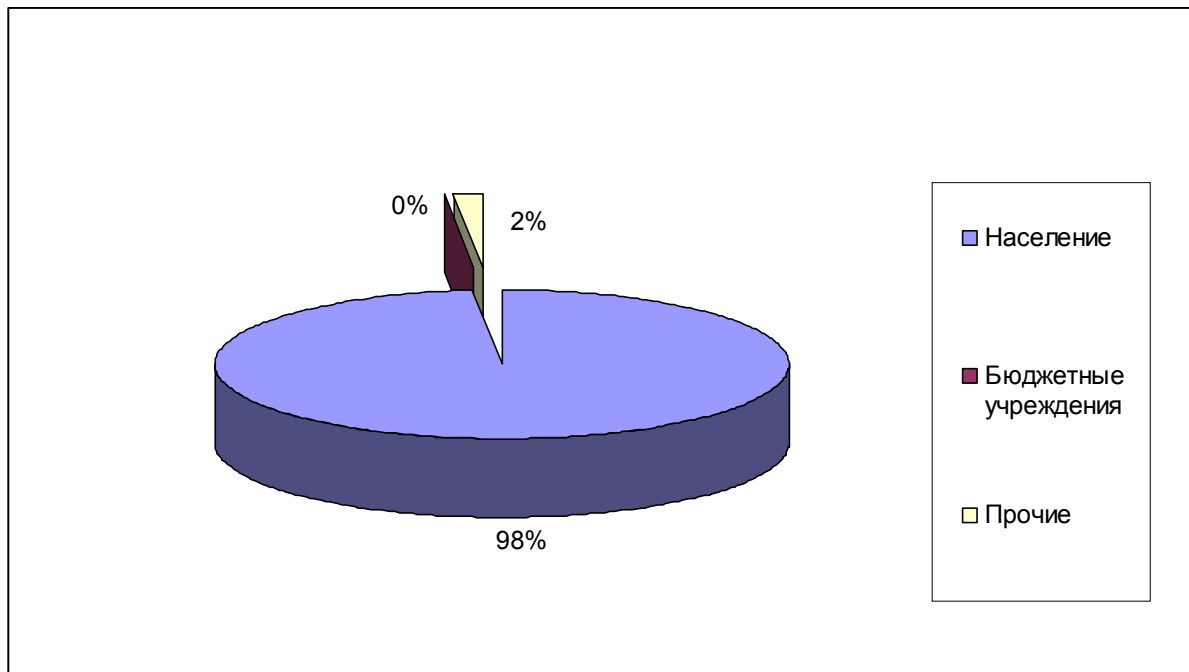


Рисунок 2.1.2. Структура потребления тепловой энергии от котельной д.Няшино

Балансы мощности и ресурса с учетом потерь за период 2009 – 2011 гг. представлены в таблице 2.1.4. и на рис. 2.13.

Таблица 2.1.4. Баланс тепловой энергии

| | 2009 г. | 2010 г. | 2011 г. |
|--------------|---------|---------|---------|
| Фролы | | | |

| | | | |
|--|--------|---------|---------|
| Объем выработки тепловой энергии, Гкал | 13159 | 12047,4 | 11122,5 |
| Полезный отпуск тепловой энергии, Гкал | 8344,7 | 8886 | 9519 |
| Потери тепловой энергии, Гкал: | | | 1261 |
| Потери теплоносителя, куб.м: | | | 789 |
| Няшино | | | |
| Объем выработки тепловой энергии, Гкал | 692 | 693 | 610 |
| Полезный отпуск тепловой энергии, Гкал | 692 | 693 | 610 |
| Потери тепловой энергии, Гкал: | | | |
| Потери теплоносителя, куб.м: | | | |
| Всего по Поселению | | | |
| Объем выработки тепловой энергии, Гкал | 13851 | 12740,4 | 11732,5 |
| Полезный отпуск тепловой энергии, Гкал | 9036,7 | 9579 | 10129 |
| Потери тепловой энергии, Гкал: | | | 1261 |
| Потери теплоносителя, куб.м: | | | 789 |

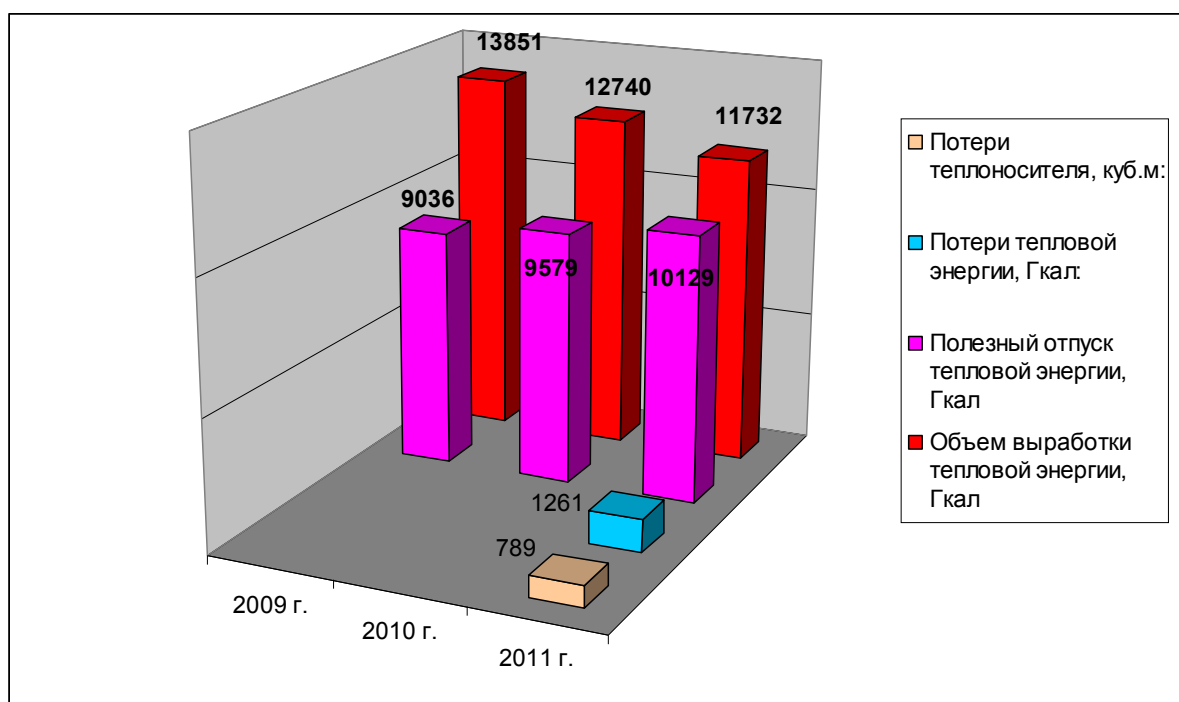


Рисунок 2.1.3. Баланс тепловой энергии.

Тарифы на тепловую энергию для потребителей ОАО «Райтеплоэнерго-Сервис» на 2013 год, (руб/Гкал), утвержденные в соответствии с Постановлением РЭК Пермского края № 239-т от 20.12.2012, приведены в Табл. 2.1.5.

Таблица 2.1.5. Тарифы на тепловую энергию

| Период | Население | | Прочие потребители | |
|---------------|-----------|-------|--------------------|---------|
| | | | | |
| С января 2013 | 1480,56 | с НДС | 1254,71 | без НДС |
| С июля 2013 | 1677,82 | с НДС | 1421,88 | без НДС |

2.1.2. Система водоснабжения.

В Фроловском сельском поселении централизованная система хозяйственно-питьевого водоснабжения имеется в с. Фролы, д. Жебреи, д. Няшино.

Принципиальная схема водоснабжения:

с.Фролы, д.Няшино - вода с сетей ООО «Новогор-Прикамье» подается в водопроводную сеть с.Фролы и д.Няшино;

д.Жебреи - вода со скважины № 4799 подается в водонапорную башню объемом 25 м³ и далее в водопроводную сеть д.Жебреи;

Вода в сетях периодически проверяется на предмет соответствия требованиям СанПиН 2.1.4.1074-01. «Питьевая вода. Гигиенические требования к качеству воды централизованных систем питьевого водоснабжения» и имеет соответствующие протоколы исследований. На территории Юрлинского района Управлением Федеральной службы по надзору в сфере защиты прав потребителей и благополучие человека по Пермскому краю ежегодно проводится отбор проб воды для

хозяйственно-питьевых нужд подземных и колодезных источников центрального водоснабжения.

Источниками водоснабжения в с. Фролы и д. Няшино являются сети ООО «Новогор – Прикамье», в д. Жебреи - артезианская скважина № 4799, производительностью 10 м³/час. (См. Табл.2.1.6.)

Таблица 2.1.6. Централизованное водоснабжение Фроловского сельского поселения

| Населенный пункт | Источники водоснабжения | Фактический водозабор, м ³ /сут. | Расход воды населением, м ³ /сут. | Расход воды бюджетными предприятиями, м ³ /сут. |
|------------------|-----------------------------|---|--|--|
| с. Фролы | Сети ООО «Новогор-Прикамье» | 345,12 | 203,7 | 8,73 |
| д. Няшино | Сети ООО «Новогор-Прикамье» | 9,12 | 9,13 | - |
| д. Жебреи | СКВ. №4799 | 66,96 | 30,23 | 2,9 |
| | ВСЕГО: | 421,2 | 243,06 | 11,63 |

Централизованным водоснабжением охвачены все учреждения социальной сферы. Жилой фонд, оборудованный централизованным водоснабжением составляет 45%. В д. Жебреи для водоснабжения населения, в том числе используются водоразборные колонки (ул. Полевая – 2 шт., ул. Зеленая – 1 шт., ул. Молодежная – 2 шт., ул. Советская – 1 шт., ул. Ветеранов – 2 шт).

Система водоснабжения сельского поселения принимается хозяйственно-питьевая, противопожарная система – низкого давления с

тушением пожаров с помощью автонасосов. В соответствии со СНиП 2.04.02-84* и СНиП 2.04.01-85* на расчетный срок принимаются максимальное количество одновременных наружных пожаров в сельском поселении – 1, расход воды на один наружный пожар – 5 л/с.

Намечается хранение трехчасового пожарного запаса воды в подземных резервуарах чистой воды, запасы воды на пожаротушение также проектируются рядом с объектами социальной сферы.

Таблица 2.1.7. Сети водоснабжения.

| Населенный пункт | Диаметры труб сетей, мм | Протяженность сети, км | % износа сетей |
|------------------|-------------------------|------------------------|----------------|
| с. Фролы | 100-250 | 6,48 | 60-70 |
| д. Няшино | 100 | 0,62 | 60-70 |
| д. Жебреи | 50-100 | 3,5 | 60-80 |

Структура водопотребления Фроловского сельского поселения представлена в Табл. 2.1.8. и на Рис. 2.1.4.

Таблица 2.1.8. Структура водопотребления Фроловского сельского поселения (2012 г.):

| Наименование потребителя | Потребление, тыс.м ³ /год | Значение, % |
|--------------------------|--------------------------------------|-------------|
| Население | 85,61 | 87 |
| Бюджетные потребители | 4,92 | 5 |
| Прочие | 7,87 | 8 |

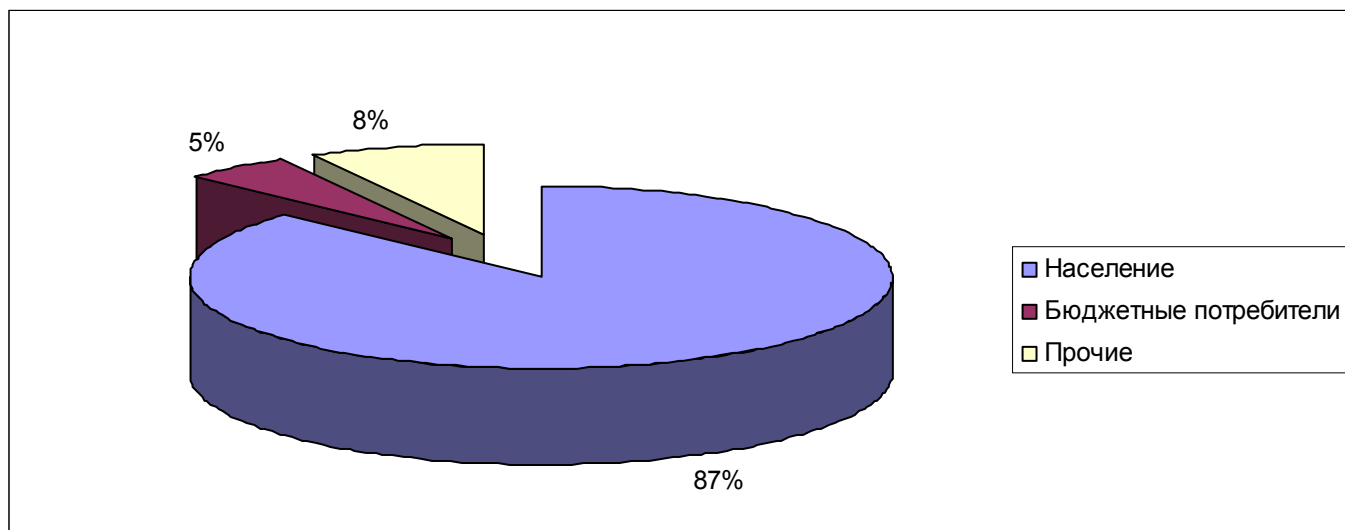


Рисунок 2.1.4. Структура водопотребления сельского поселения .

Балансы мощности и ресурса с учетом потерь за период 2009 – 2012 г.г. представлены в Табл. 2.1.9. и на Рис. 2.1.5.

Таблица 2.1.9. Баланс добычи и потребления питьевой воды.

| | Показатель | 2009 г | 2010 г | 2011 г | 2012 г. |
|---|---|--------|--------|--------|---------|
| 1 | Объем добычи воды (поднято со скважины и купленного у ООО «Новогор-Прикамье»), тыс.м3/год | 98,6 | 98,3 | 134,5 | 116,8 |
| 2 | Полезный отпуск, тыс.м3/год | 73 | 76,2 | 87,9 | 98,4 |
| 3 | Потери в сетях, тыс.м3/год | 25,6 | 22,1 | 46,6 | 18,4 |

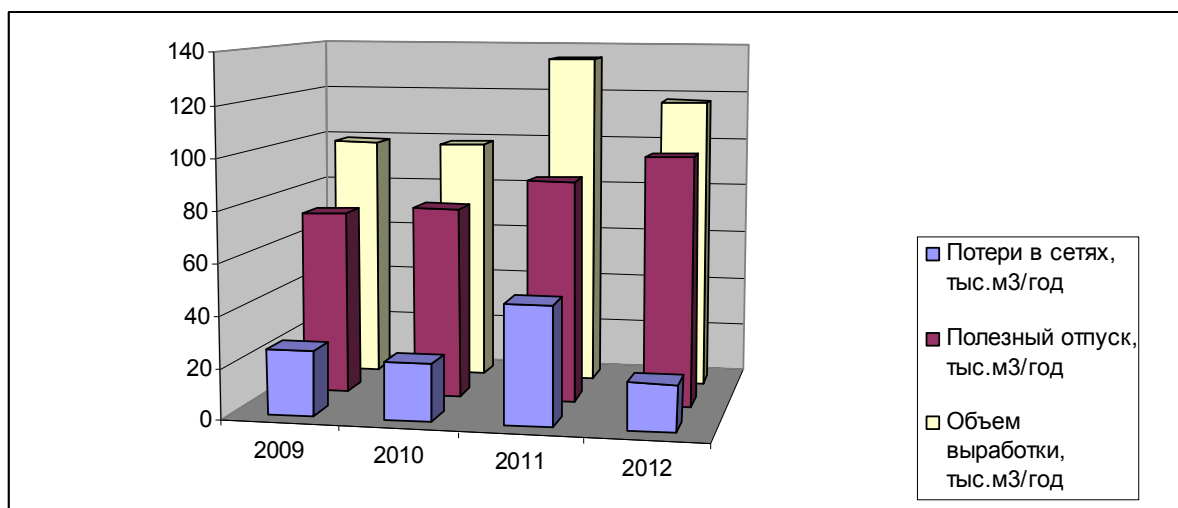


Рис. 2.1.5. Баланс добычи и потребления питьевой воды.

Аварийность на водопроводе составила :

| | 2009 г | 2010 г | 2011 г | 2012 г. |
|-------------------|--------|--------|--------|---------|
| Количество аварий | 14 | 13 | 10 | 13 |

В целях предохранения источников водоснабжения от возможного загрязнения в соответствии с требованиями СанПиН 2.1.4.1110-02 предусматривается организация зон санитарной охраны из трех поясов

1-й пояс – радиус зоны санитарной охраны у каждой скважины принимается равным 50 м. Зона ограждается забором, в ней запрещается пребывание посторонних людей.

2-й и 3-й пояса – положение расчетных границ зон санитарной охраны определяется расчетным путем, соответственно на 400 суток выживаемости бактерий в условиях подземного водозабора и срока амортизации, с учетом времени движения стойкого загрязнения от границы зон санитарной охраны.

Границы зон определяются и обосновываются специальным проектом.

На водозаборах должны быть проведены все мероприятия в соответствии с требованиями СанПиН 2.1.4.1110-02 «Зоны санитарной

охраны источников водоснабжения и водопроводов питьевого назначения».

Регламенты использования территории зон санитарной охраны подземных источников водоснабжения.

| | | |
|-------------------------------|---|--|
| <p>I пояс ЗСО</p> | <p>Все виды строительства; Выпуск любых стоков; Размещение жилых и хозяйственно-бытовых зданий; Проживание людей; Загрязнение питьевой воды через оголовки и устья скважин, люки и переливные трубы резервуаров</p> | <p>Ограждение и охрана; Озеленение; Отвод поверхностного стока на очистные сооружения. Твердое покрытие на дорожках Оборудование зданий канализацией с отводом сточных вод на КОС Оборудование водопроводных сооружений с учетом предотвращения загрязнения питьевой воды через оголовки и устья скважин и т.д. Оборудование водозаборов аппаратурой для контроля дебита</p> |
| <p>II и III пояса</p> | <p>Закачка отработанных вод в подземные горизонты, подземного складирования твердых отходов и разработки недр земли Размещение</p> | <p>Выявление, тампонирование или восстановление всех старых, бездействующих или неправильно эксплуатируемых скважин, представляющих опасность в загрязнении водоносных горизонтов Благоустройство территории населенных пунктов (оборудование канализацией, устройство водонепроницаемых выгребов,</p> |

| | |
|--|--|
| складов ГСМ, накопителей промстоков, шламохранилищ, кладбищ. | организация отвода поверхностного стока) В III поясе при использовании защищенных подземных вод, выполнении спецмероприятий по защите водоносного горизонта от загрязнения: размещение складов ГСМ, ядохимикатов, накопителей промстоков, шламохранилищ и др. |
|--|--|

Для нужд сельскохозяйственного производства рекомендован поверхностный водозабор. Забор воды на поливку улиц и зеленых насаждений также рекомендуется производить из естественных источников.

Таблица 2.1.11. Пруды Фроловское сельского поселения.

| № п/п | Наименование пруда | Местоположение | Объем, м ³ | Площадь, га |
|-------|--------------------|-----------------------------|-----------------------|-------------|
| 1 | №29 | д. Огрызково, ручей б/н | 6 | 0,6 |
| 2 | №30 | д. Паздерино, р.Пижинежиха | 50 | 4 |
| 3 | №31 | д. Большая Мось, р. Каменка | 13,5 | 0,9 |
| 4 | №32 | д. Броды, р.Малая Сыра | 10 | 1 |
| 5 | №28 | д. Костарята, р. Мось | 5 | 0,5 |

В соответствии с Федеральным законом от 30 декабря 2004 г. № 210-ФЗ «Об основах регулирования тарифов организаций коммунального комплекса», постановлением Правительства Российской Федерации от 14 июля 2008 г. № 520 «Об основах ценообразования и порядке регулирования тарифов, надбавок и предельных индексов в сфере деятельности организаций коммунального комплекса», приказом Министерства регионального развития Российской Федерации от 15 февраля 2011 г. № 47 «Об утверждении Методических указаний по расчету тарифов и надбавок в сфере деятельности организаций коммунального комплекса», постановлением Правительства Пермского края от 24 июля 2006 г. № 14-п «Об утверждении Положения о Региональной энергетической комиссии Пермского края», утвердила постановлением № 137 РЭК Пермского края от 09.08.2012 - соответствующие производственным программам тарифы на холодную воду и водоотведение ООО «ВиКа» приведены в Табл. 2.1.11.. и Табл. 2.1.12.

Таблица 2.1.11. Тарифы на холодную воду с 1 октября 2012 года по 30 июня 2013 года включительно

| Вид оказываемых услуг | Тариф с учетом НДС*, руб./м ³ |
|-----------------------|--|
| Питьевая вода | |
| население | 20,90 |
| иные потребители | 20,90 |

Таблица 2.1.12. Тарифы на холодную воду с 1 июля 2013 года по 31 декабря 2013 года включительно

| Вид оказываемых услуг | Тариф с учетом НДС*, руб./м ³ |
|-----------------------|--|
| Питьевая вода | |
| население | 22,23 |
| иные потребители | 22,23 |

* Налогом на добавленную стоимость не облагаются (организация применяет упрощенную систему налогообложения в соответствии со статьями 346.11, 346.12, 346.13 главы 26.2 раздела VIII.1 части II Налогового кодекса Российской Федерации).

2.1.3. Система водоотведения.

Система водоотведения во Фроловском поселении имеется в с. Фролы и д. Няшино. Водоотведение Фроловского сельского поселения осуществляется в канализационные сети ООО «Новогор-Прикамье».

Общая протяженность напорной сети канализации (магистральной сети) составляет 8,65 км. Протяженность самотечной сети канализации 9,64 км, износ сетей водоотведения составляет от 46 до 80 %. Диаметр труб магистральной сети водоотведения составляет 63, 100, 150, 160, 300 мм.

КНС требует ремонта здания, машинного отделения, операторной. Основными проблемами водоотведения являются; износ сетей, разрушение канализационных колодцев, выполненных из кирпича.

Таблица 2.1.14. Структура потребления услуг по водоотведению Фроловского сельского поселения:

| Статьи затрат | уд.вес, % |
|---------------|-----------|
|---------------|-----------|

| | |
|------------------------------|----|
| Очищено сточных вод, в т.ч.: | |
| - от населения | 87 |
| - от бюджетных потребителей | 5 |
| - от прочих потребителей | 8 |

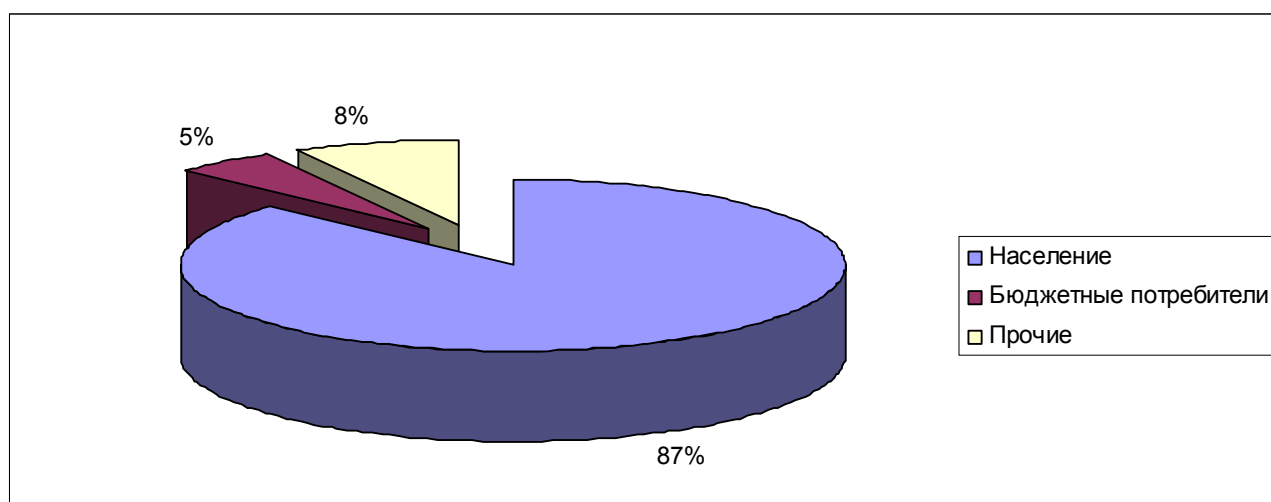


Рис. 2.1.6. Структура потребления услуг по водоотведению
Фроловского сельского поселения .

В соответствии с Федеральным законом от 30 декабря 2004 г. № 210-ФЗ «Об основах регулирования тарифов организаций коммунального комплекса», постановлением Правительства Российской Федерации от 14 июля 2008 г. № 520 «Об основах ценообразования и порядке регулирования тарифов, надбавок и предельных индексов в сфере деятельности организаций коммунального комплекса», приказом Министерства регионального развития Российской Федерации от 15 февраля 2011 г. № 47 «Об утверждении Методических указаний по расчету тарифов и надбавок в сфере деятельности организаций коммунального комплекса», постановлением Правительства Пермского края от 24 июля 2006 г. № 14-п «Об утверждении Положения о Региональной энергетической комиссии Пермского края», утвердила постановлением № 137 РЭК Пермского края от 09.08.2012 -

соответствующие производственным программам тарифы на холодную воду и водоотведение ООО «ВиКа»:

Тарифы на водоотведение с 1 октября 2012 года по 30 июня 2013 года включительно - 31,30 руб./м³*

Тарифы на водоотведение с 1 июля 2013 года по 31 декабря 2013 года включительно - 33,20 руб./м³*

* Налогом на добавленную стоимость не облагаются (организация применяет упрощенную систему налогообложения в соответствии со статьями 346.11, 346.12, 346.13 главы 26.2 раздела VIII.1 части II Налогового кодекса Российской Федерации).

2.1.4. Электроснабжение.

Потребителями услуг по передаче электрической энергии являются лица, владеющие на праве собственности или на ином законном основании энергопринимающими устройствами и (или) объектами электроэнергетики, технологически присоединенные в установленном порядке к электрической сети (в том числе опосредованно) субъекты оптового рынка электрической энергии, осуществляющие экспорт (импорт) электрической энергии, а также энергосбытовые организации и гарантирующие поставщики в интересах обслуживаемых ими потребителей электрической энергии.

Услуги по передаче электрической энергии предоставляются сетевой организацией на основании договора о возмездном оказании услуг по передаче электрической энергии.

Электроснабжение потребителей Фроловского сельского поселения осуществляется от Центров питания филиала ОАО «МРСК Урала» - "Пермэнерго":

1. Сафроны 110/10 (ПГЭС, Служба ПС) Свердловский район

Год ввода в эксплуатацию : 1979

Загрузка оборудования

Трансформаторы

Существующая нагрузка по замерам

| | Установленная мощность, МВА | Зима, МВт | Лето, МВт |
|-----|--------------------------------|-----------|-----------|
| T-1 | 6.3 | 2.286 | 0.637 |
| T-2 | 6.3 | 2.704 | 1.773 |

Максимальная мощность, разрешенная для технологического присоединения по результатам замеров зимнего/летнего режимного дня, МВт - **0.0**

Закрытый центр питания

Объем мощности по заключенным договорам на ТП, находящимся на исполнении, МВт - **0.62**

Объем мощности по заявкам на технологическое присоединение («зарезервировано»), МВт - **1.175**

Величина свободной мощности по центрам питания ниже 35 кВ (ТП, РП), питающихся от ПС, МВт - **0.0**

Ограничивающий фактор -нагрузочная способность трансформаторов

Планируемый срок снятия ограничений -в настоящее время ИПР МРСК Урала на 2013-2018 г. мероприятий не запланировано

2. Кочкино 110/10 (ЦЭС, Пермский РЭС)

Ведется строительство центра питания.

Год ввода в эксплуатацию : **2015**

Загрузка оборудования

| | Трансформаторы | Существующая нагрузка по замерам | |
|-----|--------------------------------|----------------------------------|-----------|
| | Установленная мощность, МВА | Зима, МВт | Лето, МВт |
| T-1 | 16.0 | 0.0 | 0.0 |
| T-2 | 16.0 | 0.0 | 0.0 |

Максимальная мощность, разрешенная для технологического присоединения по результатам замеров зимнего/летнего режимного дня, МВт - **0.0**

Объем мощности по заключенным договорам на ТП, находящимся на исполнении, МВт - **15.5**

Объем мощности по заявкам на технологическое присоединение («зарезервировано»), МВт - **5.8**

Величина свободной мощности по центрам питания ниже 35 кВ (ТП, РП), питающихся от ПС, МВт - **0.0**

Срок начала и окончания планируемых работ : 2011-2015

Электрические нагрузки жилищно-коммунального сектора определены по срокам проектирования на основе численности населения, принятой настоящим генеральным планом, и инструкцией по проектированию городских электрических сетей «РД 34.20.185-94». Покрытие электрических нагрузок потребителей предусматривается от Пермской энергосистемы.

Единые (котловые) тарифы на услуги по передаче электрической энергии по сетям Пермского края на 2013 год (без учета НДС и расходов на энергосбытовую деятельность) представлены в Табл. 2.1.14.

Таблица 2.1.14. Единые (котловые) тарифы на услуги по передаче электрической энергии.

| с 1 января 2013 года по 30 июня 2013 года включительно | | | | | |
|--|-------------------|----------------------|---------|---------|---------|
| Показатель | Единица измерения | Диапазоны напряжения | | | |
| | | ВН | СН-I | СН-II | НН |
| Прочие потребители | | | | | |
| Одноставочный тариф | руб./кВт ч | 0,690 | 0,996 | 1,470 | 2,045 |
| Двухставочный тариф | | | | | |
| ставка за содержание | руб./кВт мес. | 405,612 | 530,899 | 651,935 | 566,480 |

| | | | | | |
|--|------------|-------|-------|-------|-------|
| электрических сетей | | | | | |
| ставка на оплату технологического расхода (потерь) в электрических сетях | руб./кВт ч | 0,107 | 0,216 | 0,336 | 0,739 |
| Потребители, отнесенные к группе «население» | | | | | |
| Одноставочный тариф | руб./кВт ч | 0,418 | | | |

с 1 июля 2013 года по 31 декабря 2013 года включительно

| Показатель | Единица измерения | Диапазоны напряжения | | | |
|--|-------------------|----------------------|---------|---------|---------|
| | | ВН | СН-I | СН-II | НН |
| Прочие потребители | | | | | |
| Одноставочный тариф | руб./кВт ч | 0,760 | 1,096 | 1,615 | 2,249 |
| Двухставочный тариф | | | | | |
| ставка за содержание электрических сетей | руб./кВт мес. | 446,153 | 583,971 | 717,106 | 623,052 |
| ставка на оплату технологического расхода (потерь) в электрических сетях | руб./кВт ч | 0,118 | 0,237 | 0,369 | 0,813 |
| Потребители, отнесенные к группе «население» | | | | | |

| | | |
|---------------------|------------|-------|
| Одноставочный тариф | руб./кВт ч | 0,514 |
|---------------------|------------|-------|

Постановление РЭК Пермского края от 28.12.2012 г. №128-э "Об установлении единых (котловых) тарифов на услуги по передаче электрической энергии на территории Пермского края на 2013 год"

2.1.5. Газоснабжение.

Газоснабжение населенных пунктов района в настоящее время осуществляется природным и сжиженным газом. Природный газ во Фроловское сельское поселение поступает от двух ГРС.

Часть поселения, где находится с. Фролы (западная), обеспечивается газом от ГРС «Соболи» через ГРП «Гольий Мыс» по магистральному газопроводу высокого давления диаметром 720-530 мм, протяженность магистральной сети газоснабжения (до отвода на с. Фролы) составляет 6,5 км. В этой части поселения газифицированы следующие населенные пункты: с. Фролы, д. Замулянка, д. Замараево.

Восточная часть поселения обеспечивается газом от ГРС «Пермская» по магистральному газопроводу высокого давления диаметром 377-159 мм, протяженностью 15,1 км. В этой части поселения газифицированы следующие населенные пункты: д. Жебреи, д. Молоково, хутор Русское Поле.

В с. Жебреи функционирует газовая котельная обеспечивающая тепловой энергией (для нужд отопления) здание школы.

Стоимость поставляемого газа формируется из оптовой цены на газ, тарифа на услуги по транспортировке газа по газораспределительным сетям от границы сетей ООО «ГАЗПРОМ ТРАНСГАЗ ЧАЙКОВСКИЙ» до границ сетей покупателя, специальной надбавки к тарифам на услуги по транспортировке газа по газораспределительным сетям, предназначенной для финансирования программы газификации, а также платы за снабженческо-сбытовые услуги. Размеры данных тарифов и

надбавок регулируются Правительством РФ и применяются к фактически поставленному объему газа (Табл. 2.1.15.).

Таблица 2.1.15. Действующие тарифы на природный газ, реализуемый населению

| № | Направления использования | с | с |
|---|--|-----------------------------|-----------------------------|
| | | 1.01.13. по 30.06.13. | 1.07.13. по 31.12.13. |
| 1 | приготовление пищи и нагрев воды с использованием газовой плиты (в отсутствие других направлений использования газа) | 4,01 | 4,61 |
| 2 | на приготовление пищи и нагрев воды с использованием газовой плиты и нагрев воды с использованием газового водонагревателя при отсутствии центрального горячего водоснабжения (в отсутствие других направлений использования газа) | 4,01 | 4,61 |
| 3 | на отопление с одновременным использованием газа на другие цели (кроме отопления и (или) выработки электрической энергии с использованием котельных всех типов и (или) иного оборудования, находящихся в общей долевой собственности собственников помещений в многоквартирных домах | 3,14 | 3,77 |
| 4 | на отопление и (или) выработку электрической энергии с использованием котельных всех типов и (или) иного оборудования, находящихся в общей долевой собственности собственников помещений в многоквартирных домах | 3,14 | 3,77 |

2.1.6. Сбор и вывоз ТБО.

На территории Фроловского сельского поселения организацию сбора и вывоза твердых бытовых отходов осуществляет ООО «ЖЕК-

Эксперт». В комплекс мероприятий по санитарной очистке включается организованный, регулярный сбор отходов, удаление их с территории и обезвреживание. Сбор мусора организован на оборудованных контейнерных площадках. После чего, по графику заполненные контейнеры вывозятся на полигон ТБО в д. Сафроны, где и производится дальнейшая утилизация.

2.2. Краткий анализ состояния установки приборов учета и энергосбережения у потребителей.

Целью оснащения зданий (сооружений) приборами учета является организация коммерческого учета фактически потребленных энергоресурсов, повышению энергетической эффективности в соответствии с требованиями Федерального закона от 23 ноября 2009 года № 261-ФЗ «Об энергосбережении и о повышении энергетической эффективности и о внесении изменений в отдельные законодательные акты Российской Федерации».

С момента вступления в силу требований по обеспечению энергетической эффективности в соответствии со статьей 11 Федерального закона № 261-ФЗ, при проведении работ по капитальному ремонту в многоквартирных домах устанавливались общедомовые приборы учета ресурсов. См.

Всего из 109-ти многоквартирных домов (МКД),

- холодным водоснабжением обеспечены 22 дома. Из них общедомовые узлы учета установлены в 10-ти, что составляет 45,5% .
- горячим водоснабжением обеспечены 12 МКД. Из них общедомовые узлы учета установлены в 3-х, что составляет 25 % .
- теплоснабжение осуществляется в 22-х домах. Из них общедомовые узлы учета установлены в 5-ти, что составляет 22,7 % .

- в 23-х МКД целесообразна установка общедомовых узлов учета электроэнергии. В 6-ти домах они уже установлены. Обеспеченность составляет 26,1 % .
- газоснабжением обеспечены 23 дома. Общедомовые узлы учета газа не установлены.

III. Перспективы развития муниципального образования и прогноз спроса на коммунальные ресурсы.

3.1. Количественное определение перспективных показателей развития СП.

3.1.1. Демографическая ситуация.

По данным администрации Фроловского сельского поселения численность населения на 01.01.2011 составляла 3865 человек, или 4,4% от общей численности населения Пермского муниципального района (по данным Пермьстата на 01.01.2010 г. численность населения Пермского района составила 86753 человека).

Учитывая существующие темпы изменения, согласно данным о рождаемости и смертности в период 2009-2011 гг. (Раздел 1, Табл. 1.3. Обосновывающих материалов), рассчитываем рост численности населения на перспективный срок (Табл. 3.1.).

Таблица 3.1. Динамика численности населения на перспективный период.

| Показатель | 2009 | 2010 | 2011 | 2022 | 2032 |
|---------------------------|-------------|-------------|-------------|-------------|-------------|
| Численность населения | 3239 | 3363 | 3642 | 6788 | 9790 |
| Смертность (человек/год) | 29 | 29 | 37 | 67 | 90 |
| Рождаемость (человек/год) | 36 | 33 | 41 | 75 | 110 |

| | | | | | |
|-----------------------------------|-----|-----|-----|-----|-----|
| Миграция, прибывшие (человек/год) | 212 | 387 | 397 | 610 | 930 |
| Миграция, убывшие (человек/год) | 56 | 65 | 49 | 72 | 100 |

3.1.2. Строительство.

Строительство в селе ведется как на имеющихся свободных территориях, так и на сносе и реконструкции ветхой и малоценной застройки (см. Раздел 1 Обосновывающих материалов).

Динамика строительства поселения за прошлый период, на 2007 – 2010г.г.. представлена в Табл. 3.2.:

Таблица 3.2. Динамика строительства

| Показатель | 2007 | 2008 | 2009 | 2010 |
|---|-------|-------|-------|-------|
| Общая жилая площадь тыс. кв. м | 62,1 | 62,1 | 62,1 | 63,33 |
| Жилая площадь в малоэтажной (до 2 этажей) жилой застройке, кв. м | 41,18 | 28,97 | 28,97 | 30,2 |
| Жилая площадь в среднеэтажной (2 – 4 этажа) жилой застройке, тыс. кв. м | 20,92 | 25,63 | 25,63 | 25,63 |
| Жилая площадь в многоэтажной жилой застройке (5 этажей и выше), кв. м | - | 7,5 | 7,5 | 7,5 |
| Жилая площадь в частной собственности, тыс. кв. м | 56,1 | 56,1 | 55,9 | 57,13 |
| Жилая площадь в муниципальной | 6 | 6 | 6,2 | 6,2 |

| | | | | |
|---|-----|------|------|-------|
| собственности, тыс.кв.м | | | | |
| Средняя жилищная обеспеченность (м ² /чел) | 10 | 10 | 10 | 10 |
| Ветхое и аварийное жилье, тыс.кв.м | 3,6 | 3,6 | 3,6 | 3,6 |
| Степень износа муниципального жилого фонда | 45 | 45 | 50 | 50 |
| Степень износа частного жилого фонда | 35 | 40 | 40 | 40 |
| Количество ежегодно вводимого жилья, всего (кв.м), в том числе: | - | 7500 | 7000 | 15000 |
| Многоквартирные жилые дома (кв.м) | - | 1000 | - | 3000 |

3.1.3. В производственной сфере Генеральным планом предусмотрено:

- строительство завода по производству соков, нектаров и питьевой воды в асептической картонной и пластиковой упаковке с целью развития пищевой промышленности на территории с. Фролы. Плановые срок реализации проекта - 2011-2014 годы. Объем инвестиций составит 2600 млн. руб.
- реконструкция зернового комплекса, строительство теплиц на базе ФГУП "Учебно-опытное хозяйство "Липовая гора", с объемом инвестиций до 80 млн. руб.

3.2. Прогноз спроса на коммунальные ресурсы .

В соответствии с генеральным планом развития Фроловского сельского поселения до 2032 года предусматривается обеспечение централизованным теплоснабжением всей многоэтажной и среднеэтажной застройки жилищно-коммунального сектора.

Теплообеспечение малоэтажной индивидуальной застройки предполагается децентрализованное, от автономных (индивидуальных) теплогенераторов.

Отопление домов остальных населенных пунктов производится от локальных источников тепловой энергии - индивидуальных газовых котлов или дровяных печей.

Таблица 3.2.1. Прогноз спроса по теплоснабжению, Гкал/год.:

| № | Наименование | Перспективный период | | | | |
|---|---------------------------|----------------------|---------|---------|---------|----------|
| | | 2012 | 2017 | 2022 | 2027 | 2032 |
| 1 | Расчетная площадь | 38,65 | 121,3 | 172 | 223 | 333,9 |
| 2 | Объем выработки | 11732 | 36820 | 52210 | 67690 | 101354 |
| | Группа потребителей: | | | | | |
| 3 | Население | 9034 | 28351 | 40201 | 52122 | 78042 |
| 4 | Бюджетные организации | 1291 | 4050 | 5743 | 7446 | 11149 |
| 5 | Прочие | 1525 | 4787 | 6787 | 8800 | 13176 |
| | Всего: | 11849,3 | 37188,2 | 52731,8 | 68367,4 | 102367,1 |
| 6 | Поселок многодетных семей | | | 22550 | 45100 | 67650 |
| | Итого: | 11849 | 37188 | 75282 | 113467 | 170017 |

Таблица 3.2.2. Прогноз спроса по водоснабжению, тыс.м3/год.:

| № | Наименование | Перспективный период | | | | |
|---|--------------|----------------------|------|------|------|------|
| | | 2012 | 2017 | 2022 | 2027 | 2032 |

| | | | | | | |
|---|---------------------------|-------|--------|--------|--------|--------|
| 1 | Расчетная численность | 3865 | 5723 | 6788 | 7853 | 9790 |
| 2 | Объем добычи | 85,61 | 126,76 | 150,35 | 173,94 | 216,85 |
| | Группа потребителей: | | | | | |
| 3 | Население | 74,48 | 110,29 | 130,81 | 151,33 | 188,66 |
| 4 | Бюджетные организации | 4,28 | 6,34 | 7,52 | 8,70 | 10,84 |
| 5 | Прочие | 6,85 | 10,14 | 12,03 | 13,92 | 17,35 |
| | Всего: | 85,6 | 126,8 | 150,4 | 173,9 | 216,8 |
| 6 | Поселок многодетных семей | | | 282,3 | 564,5 | 846,8 |
| | Итого: | 85,6 | 126,8 | 432,6 | 738,5 | 1063,6 |

Таблица 3.2.3. Водоотведение, тыс.м3/год:

| № | Наименование | Перспективный период | | | | |
|---|---------------------------|----------------------|--------|--------|--------|--------|
| | | 2012 | 2017 | 2022 | 2027 | 2032 |
| 1 | Расчетная численность | 3865 | 5723 | 6788 | 7853 | 9790 |
| 2 | Объем услуг | 85,61 | 126,76 | 150,35 | 173,94 | 216,85 |
| | Группа потребителей: | | | | | |
| 3 | Население | 74,48 | 110,29 | 130,81 | 151,33 | 188,66 |
| 4 | Бюджетные организации | 4,28 | 6,34 | 7,52 | 8,70 | 10,84 |
| 5 | Прочие | 6,85 | 10,14 | 12,03 | 13,92 | 17,35 |
| | Всего: | 85,6 | 126,8 | 150,4 | 173,9 | 216,8 |
| 6 | Поселок многодетных семей | | | 150,5 | 301,0 | 451,5 |
| | Итого: | 85,6 | 126,8 | 300,9 | 474,9 | 668,3 |

Таблица 3.2.4. Прогнозируемые потребности природного газа на нужды жилищно-коммунального строительства, млн.м3/год

| № | Группа потребителей | Перспективный период | | | | |
|---|---------------------------|----------------------|------|------|-------|--------|
| | | 2012 | 2017 | 2022 | 2027 | 2032 |
| 1 | Население | | | | | |
| 2 | Теплоисточники | | | | | |
| | Всего: | 0 | 0 | 0 | 0 | 0 |
| 3 | Поселок многодетных семей | | | | | |
| | жилые дома | | | 5,60 | 11,20 | 16,79 |
| | теплоисточники | | | 3,23 | 6,46 | 9,70 |
| | Итого: | 0 | 0 | 8,83 | 17,66 | 26,490 |

Таблица 3.2.5. Электроснабжение, кВт:

| № | Наименование | Перспективный период | | | | |
|---|---------------------------|----------------------|---------|---------|---------|---------|
| | | 2012 | 2017 | 2022 | 2027 | 2032 |
| 1 | Расчетная численность | 3865 | 5723 | 6788 | 7853 | 9790 |
| 2 | Расчетная нагрузка | 1546,00 | 2289,20 | 2715,20 | 3141,20 | 3916,00 |
| 3 | Поселок многодетных семей | | | 2181,0 | 4362,0 | 6543,0 |
| | Итого: | 1546,0 | 2289,2 | 4896,2 | 7503,2 | 10459,0 |

IV. ЦЕЛЕВЫЕ ПОКАЗАТЕЛИ РАЗВИТИЯ КОММУНАЛЬНОЙ ИНФРАСТРУКТУРЫ

Реформирование и модернизация систем коммунальной инфраструктуры с применением комплекса целевых индикаторов оцениваются по следующим результирующим параметрам, отражающимся в надежности обслуживания потребителей, и по изменению финансово-экономических и организационно-правовых характеристик:

Техническое состояние объектов коммунальной инфраструктуры, в первую очередь - надежность их работы. Контроль и анализ этого параметра позволяет определить качество обслуживания, оценить достаточность усилий по реабилитации основных фондов на фоне более чем 10-кратного роста аварийности за последние 10 лет. С учетом этой оценки определяется необходимый и достаточный уровень модернизации основных фондов, замены изношенных сетей и оборудования. В результате может быть определена потребность и оценена фактическая обеспеченность средствами на ремонт и модернизацию основных фондов в коммунальном комплексе.

Финансово-экономическое состояние организаций коммунального комплекса, уровень финансового обеспечения коммунального хозяйства, инвестиционный потенциал организаций коммунального комплекса.

Организационно-правовые характеристики деятельности коммунального комплекса, позволяющие оценить сложившуюся систему управления, уровень институциональных преобразований, развитие договорных отношений.

Целевые индикаторы анализируются по каждому виду коммунальных услуг и периодически пересматриваются и актуализируются.

Значения целевых индикаторов разработаны на базе обобщения, анализа и корректировки фактических данных по предприятиям коммунального комплекса муниципального образования и в целом по Российской Федерации и разделены на 3 группы:

1. Технические индикаторы

Надежность обслуживания систем жизнеобеспечения характеризует способность коммунальных объектов обеспечивать жизнедеятельность муниципального образования без существенного снижения качества среды обитания при любых воздействиях извне, то есть оценкой возможности функционирования коммунальных систем практически без аварий, повреждений, других нарушений в работе.

Надежность работы объектов коммунальной инфраструктуры целесообразно оценивать обратной величиной: - интенсивностью отказов (количеством аварий и повреждений на единицу масштаба объекта, например, на 1 км инженерных сетей, на 1 млн. руб. стоимости основных фондов); износом коммунальных сетей, протяженностью сетей, нуждающихся в замене; долей ежегодно заменяемых сетей; уровнем потерь и неучтенных расходов.

Сбалансированность системы характеризует, эффективность использования коммунальных систем, определяется с помощью следующих показателей: уровень использования производственных мощностей; наличие дефицита мощности; обеспеченность приборами учета.

Ресурсная эффективность определяет рациональность использования ресурсов, характеризуется следующими показателями: удельный расход электроэнергии, удельный расход топлива.

Качество оказываемых услуг организациями коммунального комплекса характеризует соответствие качества оказываемых услуг установленным ГОСТам, эпидемиологическим нормам и правилам.

Нормативы потребления коммунальных услуг отражают достаточный для поддержания жизнедеятельности объем потребления населением материального носителя коммунальных услуг.

2. Финансово-экономические индикаторы

Численность работающих на предприятии коммунального комплекса в расчете на 1000 обслуживаемых жителей - применяются для обобщенной оценки эффективности использования живого труда. Указанный норматив-индикатор используется вместо применявшихся до настоящего времени среднестатистических нормативов численности, которые отражают традиционные экстраполяционные подходы, нормирование «от частного к общему», способствуют сохранению и тиражированию низкой эффективности организации производства и управления. Рассчитанная на их базе численность работающих, как правило, на 60% и больше

превышает фактическую численность, что ведет к завышению затрат на оплату труда.

Применение указанного целевого индикатора позволяет оценить и спланировать реальную численность работающих. Для гарантированного сохранения квалифицированных кадров и преодоления оттока рабочей силы из предприятий жизнеобеспечения рекомендуется контролировать и планировать среднюю заработную плату на уровне или на 10-15% выше средней по муниципальному образованию.

Стоимость основных фондов в расчете на 1000 обслуживаемых жителей, или на единицу материального носителя услуги (1000 Гкал тепла, 1000 м воды и т.п.) - используется для анализа объективности оценки основных фондов, что важно для правильного начисления амортизации - элемента инвестиционного потенциала организаций коммунального комплекса.

Необходимость использования этого индикатора обусловлена тем, что на большинстве предприятий коммунального комплекса переоценка основных фондов выполнена без достаточных обоснований и анализа последствий. Это приводит в одних случаях к неоправданному росту их стоимости, завышению затрат по статьям «Амортизация» и «Ремонтный фонд». В итоге необоснованный рост тарифов, потребности в бюджетных средствах, а также рост налогов на имущество. С другой стороны, заниженная стоимость основных фондов снижает инвестиционный потенциал предприятия, определяет недостаток средств на воспроизводство и замену изношенных фондов.

С использованием данного целевого индикатора при уточненной оценке фактической стоимости можно оценить достаточность развития производственных мощностей.

Анализ динамики стоимости основных фондов с применением указанного целевого индикатора позволит обеспечить баланс между операционными (текущими) затратами предприятия и затратами на

восстановление основных фондов, а последние оценить с точки зрения их достаточности.

Целевой индикатор амортизационных отчислений должен применяться в комплексе с нормативом стоимости основных фондов, с помощью данного индикатора можно оценить достаточность амортизационных отчислений для обновления оборудования, сетей и других основных фондов коммунального хозяйства в условиях их накопившегося переизноса. Применение данного целевого индикатора должно компенсировать необоснованное сокращение затрат по статье «Амортизация» в результате недофинансирования, стремления снизить величину тарифа, либо без изменения его величины повысить затраты по другим статьям себестоимости. Необходимо контролировать процесс повышения средней нормы амортизации до уровня, соответствующего реальному сроку службы основных фондов.

Использование указанных целевых индикаторов имеет важное значение при самостоятельном распределении предприятиями коммунального комплекса всего амортизируемого имущества по 10 группам, то есть самостоятельно определяют срок службы.

3. Организационно-правовые условия определяют эффективность сложившейся системы управления коммунальным хозяйством в муниципальном образовании и ход институциональных преобразований:

Наличие договоров между органами местного самоуправления (или уполномоченными ими организациями), производителями и потребителями услуг:

- договоров на предоставление коммунальных услуг;
- договоров на исполнение муниципального заказа, заключаемых на конкурсной основе;
- договоров аренды основных фондов с правом внесения улучшений;
- концессионных соглашений.

Таблица 4.1. Целевые индикаторы

| № п/п | Наименование | До реализации Программы, 2012 г. | 2020 | 2035 |
|------------------|--|---|-------------|-------------|
| 1. | Целевые индикаторы в области теплоснабжения | | | |
| 1.1. | Уровень фактических потерь в тепловых сетях, % | | | 9 |
| 1.2. | Удельный вес сетей, нуждающихся в замене, % | | | 22 |
| 1.3. | Удельный расход эл. энергии, кВт./Гкал | | | 11 |
| 2. | Целевые индикаторы в области водоснабжения | | | |
| 2.1. | Уровень потерь, % | | | 7,5 |
| 2.2. | Удельный вес сетей, нуждающихся в замене, % | | | 33 |
| 3. | Целевые индикаторы в области сбора и транспортировки твердых бытовых отходов | | | |
| 3.1. | Обеспеченность населения поселения услугой сбора и транспортировки твердых бытовых отходов, % | | | 91 |
| 4. | Целевые индикаторы в области электроснабжения | | | |
| 4.1. | Уровень потерь, % | | | 25 |
| 4.2. | Индекс замены сетей, % | | | 4 |
| 5. | Целевые индикаторы в области газоснабжения | | | |

| | | | | |
|------|--|--|--|----|
| 5.1. | Увеличение обеспеченности потребителей природным газом, % | | | 75 |
| 5.2. | Снижение потребления СУГ, % | | | 25 |
| 5.3. | Обеспечение условий подключения объектов нового строительства к сетям газоснабжения, % | | | 32 |

V. Программа инвестиционных проектов, обеспечивающих достижение целевых показателей

5.1. Программа инвестиционных проектов в электроснабжении;

Таблица 5.1.

| № | Инвестиционный проект | Инвестор | Стоимость, тыс.руб | | | | | |
|---|---|----------|--------------------|------|------|------|------|--|
| | | | 2013 | 2014 | 2015 | 2020 | 2035 | |
| 1 | Учет бесхозных объектов электроснабжения | СП | + | | | | | |
| 2 | Модернизация существующих ТП 10/0,4 кВ с внедрением энергосберегающих технологий и сетей 10кВ (в соответствии с планами эксплуатирующей организации). | | | | | | | |
| 3 | Строительство: ТП 10/0,4 кВ - 18 шт | | | | | | | |

| | | | | | | | |
|---|---|-------------------------|---|---|---|---|--|
| 4 | Строительство сетей, ВЛ 10 кВ - 12,2 км | | | | | | |
| 5 | Строительство центра питания Тюрино 110/10, на 50 МВА, (2013-2017) | ЦЭС, Пермский РЭС | + | + | + | + | |
| 6 | Строительство центра питания Кочкино, 110/10, на 32 МВА, (2011-2015) | ЦЭС, Пермский РЭС | + | + | + | | |
| | ВСЕГО: | | | | | | |

5.2. Программа инвестиционных проектов в теплоснабжении .

Основным показателем работы теплоснабжающих предприятий является бесперебойное и качественное обеспечение тепловой энергии потребителей, которое достигается за счет повышения надежности теплового хозяйства. Для этого необходимо выполнять следующие мероприятия:

1. обеспечить соответствие технических характеристик оборудования источников тепла и тепловых сетей условиям их работы;
2. обеспечить резервирование наиболее ответственных элементов систем теплоснабжения и оборудования;
3. осуществлять контроль теплоносителя по всем показателям качества воды, что обеспечит отсутствие внутренней коррозии и увеличение срока службы оборудования и трубопроводов;
4. осуществлять контроль затопляемости тепловых сетей, что позволит уменьшить наружную коррозию трубопроводов;
5. осуществлять комплексный учет энергоносителей (газ, электроэнергия, вода, теплота в системе отопления, теплота в системе горячего водоснабжения);
6. внедрить АСУ ТП котлов с центральной диспетчеризацией функций управления эксплуатационными режимами;

7. осуществлять постоянный контроль за соблюдением температурных графиков тепловых сетей в зависимости от температуры наружного воздуха, удельных норм на выработку 1 Гкал по топливу, воде, химических реагентов и качественной подготовки источников теплоснабжения и объектов теплопотребления.
8. приведение газопроводов котлов в соответствии с требованиями ПБ 12-529-03;

Ожидаемый эффект от внедрения:

1. повышение надежности систем теплопотребления;
2. повышение качества ведения технологического режима и его безопасности;
3. повышение оперативности действий персонала (эффект, совместный с мероприятиями по модернизации оборудования);

Для обеспечения оперативности в ликвидации аварий, а также обеспечения возможности предупреждения аварий необходимо приобретение диагностической аппаратуры, которая дистанционным методом позволит производить поиск утечек и диагностику состояния трубопроводов.

Показатели качества услуг теплоснабжения (Таблица 5.1)должны соответствовать требованиям к качеству коммунальных услуг, утвержденным Постановлением Правительства Российской Федерации от 06.05.2011 № 354 «О предоставлении коммунальных услуг собственникам и пользователям помещений в многоквартирных домах и жилых домах» (с момента вступления в силу).

Таблица 5.2. Показатели качества услуг теплоснабжения

| |
|--------------------------|
| I. Горячее водоснабжение |
|--------------------------|

| | | |
|---|---|--|
| Требования к качеству коммунальных услуг | Допустимая продолжительность перерывов или предоставления коммунальных услуг ненадлежащего качества | Порядок изменения размера платы за коммунальные услуги ненадлежащего качества |
| 1. Бесперебойное круглосуточное горячее водоснабжение в течение года | Допустимая продолжительность перерыва подачи горячей воды: 8 ч (суммарно) в течение одного месяца; 4 ч одновременно, а при аварии на тупиковой магистрали - 24 ч; для проведения 1 раз в год профилактических работ в соответствии с пунктом 10 | За каждый час, превышающий (суммарно за расчетный период) допустимый период перерыва подачи воды, размер ежемесячной платы снижается на 0,15% размера платы, определенной исходя из показаний приборов учета или исходя из нормативов потребления коммунальных услуг, с учетом положений пункта 61 Правил предоставления коммунальных услуг <u>гражданам</u> |
| 2. Обеспечение температуры горячей воды в точке разбора: не менее 60 °С - для открытых систем централизованного теплоснабжения; не менее 50 °С - для закрытых систем централизованного теплоснабжения; не более 75 °С - для любых систем теплоснабжения | Допустимое отклонение температуры горячей воды в точке разбора: в ночное время (с 23.00 до 6.00 часов) не более чем на 5 °С; в дневное время (с 6.00 до 23.00 час.) не более чем на 3 | За каждые 3 С снижения температуры свыше допустимых отклонений размер платы снижается на 0,1 % за каждый час превышения (суммарно за расчетный период) допустимой продолжительности нарушения; при снижении температуры горячей воды ниже 40 С оплата потребленной воды производится по тарифу за <u>холодную воду</u> |
| 3. Постоянное соответствие состава и свойств горячей воды санитарным нормам и правилам | Отклонение состава и свойств горячей воды от санитарных норм и правил не допускается | При несоответствии состава и свойств воды санитарным нормам и правилам плата не вносится за каждый день предоставления коммунальной услуги ненадлежащего качества (независимо от учетных показаний) |

| | | |
|---|--|--|
| II. Отопление | | |
| Требования к качеству коммунальных услуг | Допустимая продолжительность перерывов или предоставления коммунальных услуг ненадлежащего качества | Порядок изменения размера платы за коммунальные услуги ненадлежащего качества |
| 5. Бесперебойное круглосуточное отопление в течение отопительного периода | Допустимая продолжительность перерыва отопления: не более 24 час (суммарно) в течение одного месяца; не более 16 ч единовременно - при температуре воздуха в жилых помещениях от 12 °С до нормативной; не более 8 ч единовременно - при температуре воздуха в жилых помещениях от 10 °С до 12 °С; не более 4 ч единовременно - при температуре воздуха в жилых помещениях от 8 °С до 10 °С | За каждый час, превышающий (суммарно за расчетный период) допустимую продолжительность перерыва отопления, размер ежемесячной платы снижается на 0,15% размера платы, определенной исходя из показаний приборов учета или исходя из нормативов потребления коммунальных услуг, с учетом положений пункта 61 Правил предоставления коммунальных услуг гражданам |
| 6. Обеспечение температуры воздуха в жилых помещениях не ниже +18 °С (в угловых комнатах +20 °С), в районах с температурой наиболее холодной пятидневки (обеспеченностью 0,92 "С) -31 °С и ниже +20 (+22) °С; в других помещениях - в соответствии с ГОСТ Р 51617-2000. Допустимое снижение нормативной температуры в ночное время суток (от 0.00 до 5.00 часов) не более 3 °С. | Отклонение температуры воздуха в жилом помещении не допускается | За каждый час отклонения температуры воздуха в жилом помещении (суммарно за расчетный период) размер ежемесячной платы снижается: на 0,15% размера платы, определенной исходя из показаний приборов учета за каждый градус отклонения температуры; на 0,15% размера платы, определенной исходя из нормативов потребления коммунальных услуг (при отсутствии приборов учета), за каждый градус отклонения температуры |

| | | |
|---|---|---|
| Допустимое превышение нормативной температуры не более 4 °С | | |
| 7. Давление во внутридомовой системе отопления: с чугунными радиаторами не более 0,6 МПа (6 кгс/см ²); с системами конвекторного и панельного отопления, калориферами, а также прочими отопительными приборами - не более 1 МПа (10 кгс/см ²); с любыми отопительными приборами - не менее чем на 0,05 МПа (0,5 кгс/см ²) превышающее статическое давление, требуемое для постоянного заполнения системы отопления теплоносителем | Отклонение давления более установленных значений не допускается | За каждый час (суммарно за расчетный период) периода отклонения установленного давления во внутридомовой системе отопления при давлении, отличающемся от установленного более чем на 25%, плата не вносится за каждый день предоставления коммунальной услуги ненадлежащего качества (независимо от показаний приборов учета) |

5.3. Программа инвестиционных проектов в газоснабжении.

- строительство магистрального газопровода высокого давления второй категории;
- строительство межпоселкового газопровода среднего (высокого) давления;
- строительство распределительного газопровод низкого давления;
- развитие сервисных служб,

Ожидаемый эффект от внедрения:

- уменьшение эксплуатационных затрат, увеличение доступности ресурса .
- обеспечение бесперебойного и безаварийного газоснабжения, повышение безопасности, надежности и эффективности ресурсоснабжения потребителей.

Основные показатели эффективности реализации программы развития системы газоснабжения сформированы по следующим направлениям:

- надежность;
- качество,
- доступность.

При этом мероприятия программы развития системы газоснабжения сформированы с учетом следующих требований по энергоэффективности:

- внедрение высокотехнологичных способов строительства и реконструкции газопроводов методом ГНБ, протяжки, санации;
- строительство газопроводов из полиэтиленовых труб; применение высококачественных изоляционных покрытий для
- пассивной защиты газопроводов от электрохимической коррозии;
- внедрение отключающих устройств шарового типа как подземного, так и надземного исполнения;
- использование современной приборной техники для определения технического состояния и герметичности газопроводов;
- применение эластичных, температуростойких в широком диапазоне уплотнительных материалов для запорной арматуры, резьбовых и фланцевых соединений.

Перечень проектов в области газоснабжения, предусмотренных на период действия программы с 2013 по 2035 год, представлен в Табл. 5.4.

Таблица 5.4. Проекты в области газоснабжения (тыс.руб.).

| № | Инвестиционный проект | Инвестор | Стоимость, тыс.руб | | | | |
|---|--|----------|--------------------|------|------|------|------|
| | | | 2013 | 2014 | 2015 | 2020 | 2035 |
| 1 | Строительство распределительных газопроводов - | | | | | | |
| 2 | Строительство межпоселкового газопровода | | | | | | |
| 3 | Строительство внутриплощадочных газопроводов к площадкам новой застройки | | | | | | |
| | ВСЕГО: | | | | | | |

5.4. Программа инвестиционных проектов по водоснабжению.

Долгосрочными стратегическими целями развития системы водоснабжения являются:

- обеспечение эксплуатационной надежности и безопасности систем водоснабжения как части коммунальных систем жизнеобеспечения населения;
- обеспечение финансовой и производственно-технологической доступности услуг водоснабжения надлежащего качества для населения и других потребителей;

- обеспечение рационального использования воды, как природной, так и питьевого качества, выполнение природоохранных требований;
- повышение ресурсной эффективности водоснабжения путем модернизации оборудования и сооружений, внедрения новой технологии и организации производства;
- достижение полной самоокупаемости услуг и финансовой устойчивости предприятий водоснабжения;
- оптимизация инфраструктуры и повышение эффективности капитальных вложений, создание благоприятного инвестиционного климата.

Анализ существующей системы водоснабжения и дальнейших перспектив развития МО показывает, что действующие сети водоснабжения работают на пределе ресурсной надежности. Работающее оборудование морально и физически устарело. Необходима полная модернизация системы водоснабжения, включающая в себя реконструкцию сетей и замену устаревшего оборудования на современное, отвечающее энергосберегающим технологиям.

При этом необходимо, в соответствии с 416-ФЗ «О водоснабжении и ...» разработать схему водоснабжения с отражением вопросов развития системы водоснабжения МО в комплексе с развитием системы энергосбережения.

Модернизация системы водоснабжения обеспечивается выполнением следующих мероприятий:

- техническое перевооружение станции обезжелезивания. Строительство узла обработки промывных вод на станции обезжелезивания, что позволит повысить технические и экологические показатели работы станции обезжелезивания, снизит отрицательное влияние на окружающую среду;
- внедрение системы телемеханики и автоматизированной системы управления технологическими процессами с реконструкцией КИПиА насосных станций;

- поэтапная реконструкция сетей водоснабжения, имеющих большой износ с использованием современных бестраншейных технологий: санация трубопроводов с нанесением внутреннего неметаллического покрытия, реновация (замена) с применением неметаллических трубопроводов;
- сокращение удельного энергопотребления на подъем и транспортировку воды путем замены существующих насосов на более энергоэффективные;
- установка частотных преобразователей на перекачивающее оборудование, что приведет к оптимизации давления в сети, устойчивости и надежности, снижению количества порывов и утечек (особенно в часы наименьшего водоразбора), снижению затрат на перекачку воды, теряемой в период избыточного давления в сети, значительной экономии электроэнергии.

При проведении мероприятий модернизации системы водоснабжения прогнозируется повышение надежности функционирования системы водоснабжения, складывающееся из показателей, характеризующих работу в целом.

- Реконструкция изношенных технологических сетей очистных сооружений.
- Установка эффективного энергосберегающего насосного оборудования.
- Установка эффективного компрессорного оборудования.
- Реконструкция ВОС 1 и 2 очереди.
- Использование технологии ультрафиолетового обеззараживания.
- Поэтапная реконструкция изношенных сетей водоснабжения, имеющих большой износ, с использованием современных полимерных материалов.

- Установка эффективного энергосберегающего насосного оборудования и АСУ с передачей данных в АСДКУ.
- Внедрение системы телемеханики и автоматизированной системы управления технологическими процессами с реконструкцией КИП и А насосных станций, водозаборных и очистных сооружений.

В соответствии с «Положением о проведении планово-предупредительных ремонтов водопроводно-канализационных сооружений» нормативный срок службы основных фондов, рассчитанный исходя из норм амортизации, предполагает, что в течение этого срока экономически целесообразна эксплуатация этих фондов при условии поддержания их первоначальных эксплуатационных качеств путем проведения текущих и капитальных ремонтов. То есть износ, определенный на основе амортизации, отражает фактический физический износ основных средств, если в течение срока эксплуатации проводятся все необходимые текущие и капитальные ремонты.

Создание единой дежурно-диспетчерской службы (ЕДДС) является одной из важнейших целей.

ЕДДС предназначена для оказания оперативной помощи населению путем проведения аварийно-спасательных и поисковых работ; предоставление оперативных информационных услуг; организация взаимодействия между аварийными и коммунальными службами, а также организациями, обеспечивающими общественную безопасность.

Задачи единой дежурно-диспетчерской службы:

- оперативный сбор информации от граждан и организаций об обстановке в МО. Обработка и передача по принадлежности информации о ЧП и фактах, создающих угрозу их возникновения;
- оценка обстановки и организация первоочередных работ по локализации и ликвидации последствий ЧП и аварийных ситуаций;
- организация аварийно-спасательных групп, предприятий при выполнении поиска и эвакуации, пострадавших из зон ЧП и аварий;

- контроль в круглосуточном режиме работы служб жизнеобеспечения города и информирование населения через средства массовой информации;
- учет сведений и анализ аварийных и чрезвычайных происшествий, обобщение и передача в администрацию МО оперативных данных для принятия управленческих решений.

Выполнение мероприятий по вышеуказанной программе позволит:

- обеспечить гарантированное водоснабжение сельского поселения;
- снизить перебои, связанные с ликвидацией аварий, и снизить размер потерь воды, частично разгрузив существующие водоводы;
- обеспечить нормативное качество питьевой воды, ликвидировать риск аварийной ситуации на магистральном водоводе;
- исключить аварийную ситуацию с подачей питьевой воды и резкий рост эксплуатационных расходов;
- обеспечить поиск неучтенных потребителей, выявить самовольные подключения и улучшить собираемость платежей;
- снизить уровень износа, повысить качество предоставления коммунальных услуг, улучшить экологическую ситуацию, сократить энергопотребление, стабилизировать напор в сети, снизить уровень общей аварийности и скрытых утечек.

Показатели качества услуг водоснабжения должны соответствовать требованиям к качеству коммунальных услуг, утвержденным Постановлением Правительства Российской Федерации от 06.05.2011 № 354 «О предоставлении коммунальных услуг собственникам и пользователям помещений в многоквартирных домах и жилых домах» (с момента вступления в силу). (Табл. 5.5.)

Таблица 5.5. Показатели качества услуг водоснабжения

| | | |
|--|--|--|
| Требования к качеству коммунальных услуг | Допустимая продолжительность перерывов или предоставления коммунальных услуг ненадлежащего качества | Порядок изменения размера платы за коммунальные услуги ненадлежащего качества |
| Холодное водоснабжение | | |
| 1. Бесперебойное круглосуточное водоснабжение в течение года | Допустимая продолжительность перерыва подачи холодной воды: 8 ч (суммарно) в течение одного месяца; 4 ч одновременно, а при аварии на тупиковой магистрали - 24 ч. | За каждый час превышения (суммарно за расчетный период) допустимой продолжительности перерыва подачи воды размер ежемесячной платы снижается на 0,15 процента размера платы, определенной исходя из показаний приборов учета или исходя из нормативов потребления коммунальных услуг, - с учетом положений |

| | | |
|--|--|---|
| <p>Требования к качеству коммунальных услуг</p> | <p>Допустимая продолжительность перерывов или предоставления коммунальных услуг ненадлежащего качества</p> | <p>Порядок изменения размера платы за коммунальные услуги ненадлежащего качества, согласно пункта 61 Правил предоставления коммунальных услуг гражданам</p> |
| <p>2. Постоянное соответствие состава и свойств воды санитарным нормам и правилам</p> | <p>Отклонение состава и свойств холодной воды от санитарных норм и правил не допускается</p> | <p>При несоответствии состава и свойств воды санитарным нормам и правилам плата не вносится за каждый день предоставления коммунальной услуги ненадлежащего качества (независимо от показаний приборов учета)</p> |
| <p>3. Давление в системе холодного в точке разбора: в многоквартирных домах и жилых домах от 0,03 МПа (0,3 кгс/см²) до 0,6 МПа (6 кгс/см²) у водоразборных колонок - не менее 0,1 МПа (1 кгс/см²)</p> | <p>Отклонение давления не допускается</p> | <p>За каждый час (суммарно за расчетный период) подачи воды: при давлении, отличающемся от установленного до 25%, размер ежемесячной платы снижается на 0,1%; при давлении, отличающемся от установленного более чем на 25%, плата не</p> |

| | | |
|--|--|---|
| | | вносится за каждый день предоставления коммунальной услуги ненадлежащего качества (независимо от учетных показаний) |
|--|--|---|

Требуемые мероприятия в системах водоснабжения

Перечень мероприятий в системах водоснабжения предусмотренных программой комплексного развития Фроловского сельского поселения Пермского муниципального района Пермского края на период с 2013 по 2020 года представлен в Табл. 8.4.

Таблица 8.4. Мероприятия по системе водоснабжения.

| № | Инвестиционный проект | Инвестор | Стоимость, тыс.руб | | | | |
|---|---|----------|--------------------|------|------|------|------|
| | | | 2013 | 2014 | 2015 | 2020 | 2035 |
| 1 | строительство водопроводных сетей и сооружений для нового жилищного строительства | | | | | | |
| | модернизация водозаборных скважин | | | | | | |
| | ремонт и реконструкция водопроводных сетей | | | | | | |
| | разработка проектов | | | | | | |

| | | | | | | | |
|---|---|--|--|--|--|--|--|
| | и обустройство зон санитарной охраны первого, второго и третьего поясов источников водоснабжения. | | | | | | |
| | ремонт колодцев общественного пользования | | | | | | |
| 2 | строительство и ремонт водопроводных сетей и водоразборных колонок; | | | | | | |
| 3 | строительство и ремонт колодцев общественного пользования | | | | | | |
| | ВСЕГО: | | | | | | |

5.5. Программа инвестиционных проектов по водоотведению.

Водоотведение и очистка сточных вод

Целью программ являются, в первую очередь, обеспечение нормативной степени очистки. Это достигается за счет модернизации очистных сооружений канализации, поэтапной замены сетей водоотведения с прогрессирующим процентом износа. При этом главной задачей является качественное улучшение показателей очищенных сточных вод при сбросе в водоем за счет применения современных технологий и оборудования.

Модернизация системы водоотведения обеспечивается выполнением следующих мероприятий:

- Техническое перевооружение очистных сооружений, что позволит повысить технические и экологические показатели их работы, снизит отрицательное влияние на окружающую среду.

- Реконструкция КНС с заменой насосного оборудования.

- Внедрение системы телемеханики и автоматизированной системы управления технологическими процессами с реконструкцией КИПиА насосных станций.

- Поэтапная реконструкция сетей водоотведения, имеющих большой процент износа с использованием современных бестраншейных технологий.

Для выполнения целевых показателей разработаны следующие основные мероприятия:

1. Реконструкция канализационных очистных сооружений:

- увеличение эффективности по снятию биогенных загрязнений;
- строительство нового узла обработки осадков сточных вод.

2. Реконструкция и строительство канализационных насосных станций:

- реконструкция, с заменой насосного оборудования.

3. Реконструкция и строительство канализационных коллекторов.

- строительство узла обработки осадка сточных вод;
- переход на ультрафиолетовое обеззараживание сточных вод;
- реконструкция существующих КНС с заменой насосного оборудования на менее энергоемкое и соответствующее оптимальному использованию характеристик насосов;
- поэтапная реконструкция сетей водоотведения, имеющих большой процент износа, с целью стабилизации уровня износа и аварийности сетей;
- проведение исследования технического состояния канализационных сетей с целью выявления наиболее аварийно опасных участков;

- реконструкция канализационных очистных сооружений.
- Поэтапная реконструкция изношенных сетей водоотведения, имеющих большой износ, с использованием современных бестраншейных технологий:
- санация трубопроводов с нанесением внутреннего неметаллического покрытия;
- реновация (замена) с применением неметаллических трубопроводов.
- Реконструкция существующих КНС с заменой насосного оборудования на более эффективное энергосберегающее, технологическое и внедрение АСУ с передачей данных в АСДКУ.
- Реконструкция изношенных технологических сетей очистных сооружений.
- Установка эффективного энергосберегающего насосного оборудования.
- Реконструкция и модернизация КОС.
- Использование технологии ультрафиолетового обеззараживания.
- Внедрение АСУ ТП с передачей данных в АСКДУ.

При этом ожидаются следующие результаты:

- Экономия электроэнергии за счет замены насосов на КНС и на КОС, а также установки более экономичных воздуходувок в совокупности с эффективными системами аэрации.
- Сокращение удельного водопотребления в результате водосберегающих мероприятий, уменьшение объема стоков, собираемых в систему водоотведения.
- Регулярная санация канализационных коллекторов с применением ТВ инспекции, а также своевременный ремонт сетей малого диаметра приведет к уменьшению инфильтрационной воды, попадающей через негерметичные стенки.
- Сокращение количества инфильтрационной, ливневой и прочей условно-чистой воды, попадающей в канализацию.

- Применение бестраншейных способов реновации сетей, труб из современных материалов приведет к удешевлению стоимости ремонта, увеличению срока службы и повышению надежности сетей.
- Реконструкция сооружений по обработке осадка позволит решить проблему утилизации и ухудшения качества иловой воды, приведет к снижению нагрузки на иловые площадки.
- Целесообразно строительство локальных очистных сооружений на промышленных предприятиях с целью доведения состава стока до уровня бытового, что позволит использовать илы КОС в сельском хозяйстве.

5.6. Программа инвестиционных проектов в сборе, транспортировке и захоронении (утилизации) твердых бытовых отходов (ТБО).

Программа развития объектов, используемых для утилизации ТБО, предусматривает выбор метода обезвреживания и переработки ТБО с целью оптимального решения проблем, связанных с охраной окружающей среды.

В настоящее время существует и используется более 20 методов обезвреживания и утилизации ТБО. Данные методы подразделяются:

- по конечной цели: ликвидационные, утилизационные;
- по технологическому принципу: биологические, термические; химические, механические, смешанные.

Наиболее экономически целесообразными и экологически оправданными являются следующие методы обеззараживания ТБО:

- складирование на полигоне;
- сжигание;
- аэробное биотермическое компостирование;
- компостирование и пиролиз некомпостируемых фракций;
- изготовление гранулированного топлива или компоста;

- извлечение вторичных ресурсов посредством стационарных /передвижных/ приемных пунктов или на мусоросортировочных комплексах с захоронением неутильной фракции отходов на полигоне.

Полигон является наиболее распространенным, вследствие простоты эксплуатации и низкой стоимости эксплуатации, способом обезвреживания ТБО. Однако полигон является источником загрязнения окружающей среды. Кроме этого, при захоронении на полигоне теряются все ценные компоненты ТБО.

Мусоросжигательный завод

Главный недостаток мусоросжигательных заводов - трудность очистки выходящих в атмосферу газов от диоксинов. Сложной задачей при эксплуатации мусоросжигательных заводов является утилизация или захоронение оставшихся после сжигания токсичной золы и шлака. На мусоросжигательных заводах возможен прием, кроме ТБО, отходов лечебных учреждений.

Мусороперерабатывающий завод

В последнее время широкое распространение получили заводы, работающие по технологии аэробного биотермического компостирования. Эти заводы оснащаются комплектом специального оборудования: сепараторами черного и цветного металла, стекла, пластмассы, а также грохотами, дробилками. При этой технологии ТБО обезвреживаются и превращаются в компост.

Извлечение вторичного сырья

Извлечение из ТБО вторичных ресурсов с захоронением неутильной фракции отходов на полигоне возможно двумя способами:

- стационарные, передвижные приемные пункты;
- мусоросортировочные комплексы.

Основные направления модернизации системы утилизации (захоронения) ТБО

На сегодняшний день складирование и захоронение отходов на полигоне остается основным методом утилизации. Основным

направлением модернизации системы утилизации (захоронения) ТБО будет являться минимизация количества отходов и рациональное использование площадей имеющихся полигонов. Сокращению площадей, занятых под полигоны ТБО, способствуют технологии захоронения с уплотнением отходов. Для уменьшения объема захораниваемых на полигоне отходов после выделения утильных фракций рекомендуется использовать специальные компакторы. С их помощью достигается снижение объема мусора от 4 до 8 раз.

В перспективе, дополнительным направлением модернизации системы утилизации (захоронения) ТБО может являться извлечение из общей массы ТБО вторичного сырья (бумага, текстиль, пластмасса, металлолом) и направления на переработку.

В связи с тем, что увеличение мощности существующего полигона не планируется, а объем вывоза твердых бытовых отходов от населения и предприятий муниципального стабильно растет, необходимо реализовать ряд мероприятий, позволяющих увеличить пропускную способность полигона без увеличения его мощности:

- Использование моноблочных компакторов

Компакторы используются для отдельного сбора легких фракций вторичного сырья (бумага, картон, пластмасса), а также накопления ТБО с целью сокращения издержек при транспортировке. Компакторы делятся на машины работающие со вторичными ресурсами и чистым мусором и компакторы для смешанных отходов. Коэффициент уплотнения мусора в прессе компактора составляет от 2,5 до 6 раз, в зависимости от типа отходов.

- Использование измельчителей отходов (древесных, полимерных и т.д.)

Дробилки-измельчители, устанавливаемые на полигоне ТБО, предназначены для измельчения отходов (древесных, полимерных и т.д.). В случае предварительной сортировки подлежащих измельчению отходов, существует возможность их вторичного использования.

- Использование сортировочного и прессовального оборудования

Применение процесса сортировки и прессования твердых бытовых отходов позволяет получить следующие результаты:

- увеличение срока эксплуатации полигона в 3-4 раза; исключение возможности самовозгорания отходов;
- устранение разброса ветром легких отходов;
- уменьшение образования биогаза в единицу времени и загрязнения почвенных вод;
- упрощение процесса эксплуатации полигона;
- уменьшение на 70-75% количества грунта для перекрытия отходов и рекультивации полигона;

сокращение транспортных расходов;

возможность дальнейшего использования вторичного сырья; сокращение потребности в специальной технике; отсутствие благоприятной среды для размножения грызунов, птиц, бездомных животных.

- Использование передвижных приемных пунктов

При этом предлагается доставлять извлеченные вторичные ресурсы потребителям, а неутильную фракцию отходов захоранивать на существующем полигоне. Тем самым, в связи с уменьшением объема поступающих отходов, достигается увеличение срока эксплуатации полигона.

- Строительство дополнительной площадки для захоронения отходов площадью.

Основной целью программы является повышение эффективности, надежности и устойчивости функционирования системы захоронения (утилизации) твердых бытовых отходов за счет ее модернизации.

Задачи программы:

- повышение надежности, качества и эффективности услуг по захоронению (утилизации) ТБО;

- повышение уровня обеспеченности населения услугами по захоронению (утилизации) ТБО;
- обеспечение инвестиционной привлекательности и привлечение инвестиций как из бюджетных, так и из внебюджетных источников;
 - формирование источников окупаемости инвестиций;
- создание системы управления, мониторинга и контроля за повышением надежности и эффективности функционирования полигона ТБО;
- создание системы информационной поддержки разработки и реализации нормативно-правовых, организационных и технических решений по повышению эффективности, надежности и устойчивости функционирования системы захоронения (утилизации) ТБО;
- снижение экологической нагрузки.

Модернизация системы захоронения (утилизации) ТБО

включает следующие мероприятия:

- разработка проекта полигона обезвреживания промышленных отходов;
- строительство полигона обезвреживания промышленных отходов;
- приобретение оборудования, позволяющего увеличить емкость существующего полигона ТБО:
- измельчители различных видов отходов (древесных, полимерных и т.д.);
- компакторы;
- приобретение передвижных приемных пунктов вторичного сырья.

Ежегодный перечень мероприятий и работ по реализации Программы комплексного развития систем коммунальной инфраструктуры муниципального образования в сфере утилизации ТБО включает в себя мероприятия по техническому перевооружению и обновлению оборудования полигона.

5.7. Программа установки приборов учета

Целью оснащения зданий (сооружений) приборами учета является организация коммерческого учета фактически потребленных энергоресурсов, проведение энергетических обследований, энергосервисных мероприятий и мероприятий по энергосбережению и повышению энергетической эффективности в соответствии с требованиями Федерального закона от 23 ноября 2009 года № 261-ФЗ «Об энергосбережении и о повышении энергетической эффективности и о внесении изменений в отдельные законодательные акты Российской Федерации».

С момента вступления в силу требований по обеспечению энергетической эффективности зданий, строений, сооружений, установленных статьей 11 Федерального закона № 261-ФЗ, виды работ по капитальному ремонту многоквартирных домов с использованием средств Фонда, должны проводиться с соблюдением указанных требований закона.

К применению в Российской Федерации допускаются приборы учета, отнесенные к средствам измерений в порядке, установленном Федеральным агентством по техническому регулированию и метрологии (далее - Росстандарт), внесенные в Государственный реестр утвержденных типов средств измерений (далее - Государственный реестр), прошедшие поверку в соответствии с Федеральным законом от 26 июня 2008 года № 102-ФЗ «Об обеспечении единства измерений», а также обеспечивающие соблюдение установленных законодательством об обеспечении единства измерений обязательных требований, включая обязательные метрологические требования к измерениям, обязательные метрологические и технические требования к средствам измерений, и установленных законодательством о техническом регулировании обязательных требований.

Внесение в Государственный реестр является необходимым условием использования прибора учета. Помимо этого прибор учета должен быть метрологически надежным средством измерения.

Метрологическая надежность — это свойство средств измерений сохранять установленные значения метрологических характеристик в течение определенного времени при нормальных режимах и рабочих условиях эксплуатации. Она характеризуется интенсивностью отказов, вероятностью безотказной работы и наработкой на отказ и определяется в процессе эксплуатации.

Основные требования к приборам учета тепловой энергии содержатся в Правилах учета тепловой энергии теплоносителя, утв. Минтопэнерго России 12.09.1995 № Вк-4936, зарегистрированных в Минюсте России 25.09.1995 № 954 (далее - Правила учета тепловой энергии). В соответствии с частью 2 статьи 29 Федерального закона от 27.07.2010 № 190-ФЗ «О теплоснабжении» новые Правила учета тепловой энергии должны быть приняты в течение 5 месяцев после дня официального опубликования данного Федерального закона.

Конструкция приборов учета должна обеспечивать ограничение доступа к определенным частям (включая программное обеспечение) в целях предотвращения несанкционированных настройки и вмешательства, которые могут привести к искажениям результатов измерений.

Затраты на приборы учета - это необходимые капитальные вложения в энергосбережение и энергоэффективность, которые создают базовые условия энергосбережения и повышения энергоэффективности, условие развития энергосервисной деятельности. Для того чтобы средства, затраченные на приборы учета, были использованы максимально рационально необходимо ответственно подходить к отбору средств измерения расхода энергоресурсов.

Измеряемые параметры

- расход холодной воды (м^3);
- давление холодной воды в трубопроводе (кПа);
- температура холодной воды (С°);
- расход горячей воды (м^3 , т);

- давление горячей воды в прямом и обратном трубопроводе (кПа);
- температура горячей воды в прямом и обратном трубопроводе (С°);
- расход тепловой энергии, затраченной на подогрев воды для нужд горячего водоснабжения (Гкал);
- расход тепловой энергии, затраченной на подогрев теплоносителя для нужд отопления (Гкал);
- давление теплоносителя в прямом и обратном трубопроводе для нужд отопления (кПа);
- температура теплоносителя в прямом и обратном трубопроводе для нужд отопления (С°);
- определение расчетным путем разницы между поставленным количеством тепловой энергии и количеством тепловой энергии, которое необходимо было поставить при соблюдении договорных условий поставки (Гкал).

Состав узла учета

Узел учета состоит из комплекта приборов и устройств, обеспечивающих учет тепловой энергии, массы (или объема) теплоносителя, а также контроль и регистрацию его параметров.

Комплект приборов и устройств, устанавливаемых в узле учета, представляет собой, как правило, автономный измерительный комплекс учета горячей, холодной воды, тепла и теплоносителей, с развитой системой самодиагностики и контроля всех измерительных каналов.

Учет тепловой энергии производится теплосчетчиком, представляющим собой прибор или комплект приборов (средств измерения). Теплосчетчик предназначен для определения количества теплоты и измерения массы и параметров теплоносителя. Помимо теплосчетчика в состав узла учета входит тепловычислитель - устройство, обеспечивающее расчет количества теплоты на основе входной информации о массе, температуре и давлении теплоносителя.

Система сбора, регистрации, хранения, обработки и предоставления данных о количестве потребленных энергетических ресурсов, качестве их предоставления, хранения и регистрации информации производится устройствами памяти, регистраторами, таймерами.

При выборе приборов учета тепла и воды для оснащения зданий (сооружений) необходимо руководствоваться следующими методами измерения:

1. Электромагнитным;
2. Ультразвуковым (при высоком качестве теплоносителя и внутренних поверхностей трубопровода).

5.8. Программа реализации энергосберегающих мероприятий в многоквартирных домах, бюджетных организациях, городском освещении

В целях достижения максимального эффекта должен реализоваться комплексный подход к проведению мероприятий по энергосбережению.

Существует три способа снижения потребления энергии: исключение нерационального использования; устранение потерь; повышение эффективности.

Решение всех этих задач возможно только при совместной работе высококвалифицированных инженеров и экспертов-энергоаудиторов с эксплуатационным персоналом и специалистами заказчика непосредственно на объектах.

Экономить на электроэнергии: в большинстве случаев существует приборный учет, и проводимые малозатратные мероприятия дают немедленный экономический эффект. Если же принять во внимание неизбежный рост тарифов на электроэнергию в ближайшем будущем, инвестирование в энергосбережение можно рассматривать как один из наиболее выгодных источников вложений. Ощутимый эффект для жителей в современных условиях дает установка многотарифных электросчетчиков.

Расходы на отопление: внедрение систем учёта позволяет контролировать и управлять получением и использованием тепловой энергии и даёт экономические рычаги во взаимоотношениях с поставщиком.

Основной задачей отопления жилищного фонда является обеспечение комфортной температуры в доме. Наравне с теми, кто мерзнет, существуют и те, кто страдает от перетопов. Причиной перетопов является неотрегулированность системы теплоснабжения. Практическим решением в данном вопросе является установка систем регулирования теплопотребления. Мы знаем, что в условиях центрального отопления это сделать сложно. Тепловые пункты выведены за пределы дома и обслуживают сразу несколько домов.

Проведение обследования систем водоснабжения с высоким удельным водопотреблением показывает, что сверхнормативный расход складывается:

- из утечек воды во внутрисанитарной системе водоснабжения,
- утечек из сантехарматуры в жилых домах, в междомовых сетях холодного и горячего водоснабжения;
- завышенного давления после хозяйственных насосов;
- неучтенных арендаторов;
- погрешности в учете численности населения.

Установка общедомовых приборов учета позволяет:

- оплачивать только тот объем энергоресурса, который потребляется;
- контролировать качество получаемых энергоресурсов;
- использовать информацию об объеме потребляемых энергоресурсов для их учета и экономии.

В повышении эффективности энергосбережения большое значение имеет не только внедрение нового оборудования, передовой технологии, совершенствование и модернизация существующего оборудования, широкое использование всех местных и вторичных ресурсов, но и

правильно организованное управление энергопотреблением, то есть энергоменеджмент и энергоаудит.

В целях реализации требований Федерального закона №261-ФЗ «Об энергосбережении и повышения энергетической эффективности ...» в рамках реализации программы комплексного развития муниципального образования необходимо выполнить следующий комплекс мероприятий:

1. Организационные мероприятия:

1.1 Ввести систему энергоменеджмента.

Энергоменеджмент обеспечивает выявление дефектов и сбоев в работе, а также быстрое вмешательство в случае неблагоприятных тенденций к увеличению использования энергоресурсов, определение рекомендуемых усовершенствований и их приоритет, более внимательное отношение к вопросам использования энергии (проведение энергетического мониторинга).

Необходимо так же назначение в организации ответственных за контролем расходов энергоносителей и проведения мероприятий по энергосбережению.

Выделение сотрудников, ответственных только за эффективность использования энергоресурсов на предприятии, позволит после осуществления начальных (очевидных) энергосберегающих мероприятий выявлять скрытые резервы экономии, например, в технологических процессах, в оптимизации режимов работы установок и т.д. Сильным инструментом мотивации данной рабочей группы должно быть привязывание их премий к достигнутой экономии энергоресурсов.

Механизм компенсации должен четко прописываться в трудовом договоре (сложность представляет определение базового уровня потребления).

1.2 Ввести режимное регулирование (на собственных объектах) потребления тепловой энергии в выходные дни и праздничные дни. Этим обеспечивается снижение температуры теплоносителя до минимально возможной, с целью поддержания температуры в зданиях не выше 10 °С

(дежурное отопление), что позволит снизить потребление топлива за отопительный период.

1.3 Провести инвентаризацию всех нагрузок с целью уточнения отапливаемых площадей и количества людей, пользующихся ГВС.

Рекомендуется провести инвентаризацию отапливаемых помещений на предмет соответствия выполненной системы теплоснабжения здания проекту, при выявлении отступлений от проектных решений провести корректировку нагрузки на данное здание по расчетам, выполненным с учетом фактической установленной площади отопительных приборов и их типов.

1.4 Провести инвентаризацию всех тепловых сетей, находящихся на балансе с целью уточнения их состояния и расчета фактических потерь в сетях. Составить паспорта на все тепловые сети.

1.5 Составить структуру и выполнить расчет фактических расходов тепловой энергии на собственные нужды котельной, что необходимо для включения их в полном объеме в состав затрат по себестоимости отпускаемого тепла.

1.6 Ввести в практику дежурного персонала ежедневный обход тепловых сетей раз в смену с целью выявления мест и причин сверхнормативного потребления энергоресурсов, фактического состояния тепловых сетей.

1.7 Ввести в практику организацию работ по эксплуатации светильников, их чистке, своевременному ремонту оконных рам, оклейка окон, ремонт санузлов и т.п.

1.8 Разработать перспективный план предприятия по энергосбережению, где предусмотреть меры по выполнению требований нормативных документов (СНиП 2.04.07-86 и т.п.) и внедрению современных средств автоматизации, в том числе для обеспечения автоматизированного погодного регулирования теплопотребления и работы теплового пункта без постоянного обслуживающего персонала.

Автоматизация тепловых сетей повышает надежность работы и качество теплоснабжения. За счет автоматизации систем теплоснабжения (для целей отопления и горячего водоснабжения) можно добиться экономии тепловой энергии до 20% от потребления.

1.9 Разработать и ввести в действие систему поощрения работников учреждения за снижение потерь топлива, электрической и тепловой энергии, воды с одновременным введением мер административной ответственности за неэффективное потребление энергоресурсов.

1.10 Установить условия отпуска тепловой и электрической энергии (холодной воды) потребителям только при наличии приборов учета тепловой энергии, (если есть большие потери).

1.11 Установить приборы учета выработки тепла в горячей воде и расхода газа на каждый котел для определения эффективности работы котлов и учета всего количества вырабатываемой тепловой энергии.

1.12 В целях соблюдения тепловых режимов работы оборудования и предотвращения аварийных ситуаций необходимо регулярно проводить ревизию распределительных сетей и электрооборудования.

из Для корректного определения степени ответственности за поддержание напряжения в пределах, установленных ГОСТ 13109-97, необходимо организовать проведение дополнительного обследования в точке разграничения балансовой принадлежности с привлечением представителя энергоснабжающей организации.

1.14 Оценить возможность замены устаревших электроприёмников (во всех системах) на современные, с высокой энергетической эффективностью.

1.15 Выявлять причины сверхнормативного потребления энергоресурсов на объектах, а так же ежегодно осуществлять корректировку программы энергосбережения.

1.16 Необходимо периодически контролировать правильность графика включения вентиляционных систем, поскольку здесь часто

имеются резервы уменьшения времени работы системы. Введение графиков включения и отключения систем освещения.

К любой вентиляционной системе должны прилагаться инструкции по эксплуатации, которые должны быть доходчивы, как для эксплуатационного персонала, так и для персонала, осуществляющего техническое обслуживание.

1.17 Необходимо составить постатейный расчет нормативного водопотребления, затем организовать его учет, после чего необходимо проанализировать отклонения между полученными данными по потреблению с нормой и внести соответствующие коррективы во избежание неэффективного потребления воды.

1.18 Не реже, чем один раз в шесть месяцев необходимо производить осмотр систем водопотребления на наличие утечек и определить величину потерь воды, если таковые были.

1.19 Для основных типов систем ГВС рекомендуется проведение периодической инспекции и проверка регулировок. Рекомендуется для вентилей проведение функциональных испытаний с полной их разборкой и сборкой не реже одного раза в год.

1.20 Каждый насос больших насосных систем должен быть оборудован дифференциальными манометрами для обеспечения возможности получения данных по гидростатическому напору.

1.21 При параллельном подключении насосов на выходе насосов необходимо установить обратный клапан, который будет препятствовать прохождению обратного потока через насос.

2. Малозатратные мероприятия:

1 Установить приборы коммерческого и технического учета потребляемых и отпускаемых энергоресурсов на каждой котельной согласно действующей системы нормирования показателей ТЭР ГОСТ Р 51541-99. При этом особое внимание уделить учету расхода энергоресурсов на собственные нужды котельной.

- 2 Установить на границе балансовой принадлежности с потребителями коммерческие приборы учета тепловой энергии.
- 3 Провести полное обследование угольных котельных для выяснения причин повышенного расхода условного топлива на выработку энергоресурсов. Разработать и утвердить режимные карты на каждый котел.
- 4 Произвести в межотопительный сезон очистку и наладку котлов.
- 5 Провести режимную наладку всех эксплуатируемых котлоагрегатов.
- 6 Разработать и утвердить инструкцию по режиму продувок котлов. Организовать, там, где это целесообразно, процесс вторичного использования тепла системы продувки.
- 7 Проводить контроль качества исходной, котловой и сетевой воды на всех котельных для своевременного выявления нарушений режимов работы водоподготовительного, энергетического и теплосетевого оборудования, приводящих к коррозии, образованию накипи и отложениям.
- 8 Произвести реконструкцию систем водоподготовки, с установкой автоматизированной системы непрерывного действия для умягчения воды и удаления растворенного железа.
- 9 Провести комплексную модернизацию насосных групп котельных. Для чего: укомплектовать все насосные группы частотными приводами; заменить, при необходимости, устаревшие двигатели на новые с более высоким классом энергоэффективности (рекомендованный класс- IE3); провести работы по автоматизации насосных групп для поддержания заданных параметров сети. Выполнение данных мероприятий позволит снизить потребление электроэнергии ориентировочно на 27%.
- 10 Заменить изоляцию наружных теплопроводов, с установкой современных теплоизоляционных и гидроизоляционных материалов. Данное мероприятие позволит уменьшить потери в сетях ориентировочно на 16-18%

11 Рассмотреть вопрос о переводе паровых котлов на водогрейный режим, данное мероприятие позволит снизить собственные нужды котельных и уменьшит затраты на водоподготовку котельных.

12 Рассмотреть вопрос о ликвидации угольной котельной, взамен возможно установить модульную газовую котельную либо переключить потребителей к тепловым сетям других котельных.

В рамках указанных малозатратных мероприятий рекомендуется выполнить:

Применение балансировочных клапанов

В домах со сложной разводкой системы отопления, с радиаторами разных форм, «теплыми полами» и т.п., разных частях системы циркуляция теплоносителя происходит с разной скоростью. В результате часть дома получает избыточное количество тепла, а некоторые комнаты могут попасть в «застойные зоны», куда оно не доходит. Как следствие, возникают шумы на термостатических клапанах. Известно, что при повышении температуры в помещении на 1°С получается перерасход тепловой энергии на 6-10%.

С помощью балансировочных клапанов, которые предназначены для гидравлической регулировки систем за счет изменения гидравлического сопротивления на клапане, можно отрегулировать расходы так, что все радиаторы получат необходимое количество горячей воды. Тогда во всех комнатах будет тепло, причем, при минимальном расходе энергии. Для точной балансировки используют специальный прибор, который замеряет скорость теплоносителя в ключевых точках контура.

Работе по гидравлической балансировке долгое время не уделялось внимания. Раньше для ее обеспечения использовали дроссельные шайбы, и окончательная регулировка выливалась в довольно длительный, дорогостоящий, трудоемкий процесс, связанный с опорожнением системы теплоснабжения, со сливом теплоносителя. Теперь система значительно упростилась. Во-первых, появились компьютерные программы,

заменяющие целые отделы в институте, занимающиеся расчетом параметров. Во-вторых, на смену шайбам пришли регулирующие вентили, которые позволяют уже на месте поворотом ручки изменять пропускную способность клапана — ведь не секрет, что теоретические расчеты не вполне совпадают с практикой на месте установки шайбы.

Экономия тепла в результате установки балансировочных клапанов может достигать 30-40%. При этом единовременные траты (стоимость балансировочных клапанов и процедура настройки) обычно составляют не больше 1% стоимости всей системы отопления, так что расходы окупаются за считанные недели.

Типы балансировочных клапанов

1. Ручные балансировочные клапаны

Ручные балансировочные клапаны обычно применяются для наладки трубопроводной сети вместо дросселирующих диафрагм и шайб. Они позволяют настроить трубопроводную систему для обеспечения оптимальных рабочих характеристик в условиях постоянного давления рабочей среды. С помощью этих клапанов можно не только произвести гидравлическую балансировку трубопроводной сети, но и отключить ее отдельные элементы, а также опорожнить их через имеющийся дренажный кран.

Ручные балансировочные клапаны могут снабжаться измерительными ниппелями, с помощью которых, используя специальный прибор, измеряют перепад давлений на клапане и фактический расход проходящей через него среды, это позволяет произвести точную настройку клапана на конкретные условия эксплуатации. Главным достоинством этого вида клапанов является невысокая цена.

2. Автоматические балансировочные клапаны

Автоматические балансировочные клапаны позволяют гибко и оперативно менять параметры трубопроводной системы в зависимости от колебаний давления и расхода рабочей среды, а также конфигурации сети.

Автоматические балансировочные клапаны используются парами. На подающем трубопроводе монтируется запорно-балансировочный или запорный клапан. С его помощью можно ограничить расход среды через ветвь системы в пределах расчетной величины за счет фиксации его пропускной способности. На обратном трубопроводе монтируется клапан регулировки перепада давлений.

Использование автоматических балансировочных клапанов позволяет разделить систему на независимые по давлению зоны и осуществлять их поэтапный пуск в эксплуатацию. Гидравлическая балансировка взаимосвязанных циркуляционных колец трубопровода, на которых установлены клапаны данного вида, осуществляется в автоматическом режиме без трудоемких наладочных работ. Применение автоматической балансировки исключает влияние имеющихся в системе регулирующих устройств друг на друга и возникновение шума на них.

3. Клапаны для систем горячего водоснабжения

Термостатические балансировочные клапаны - регуляторы температуры прямого действия. Они предназначены для стабилизации температуры и минимизации расхода воды в циркуляционных стояках систем горячего водоснабжения. Важной особенностью таких клапанов является наличие режима периодической дезинфекции трубопроводной сети ГВС.

Использование эффективных теплообменников

С ростом энергетических мощностей и объема производства все более увеличиваются масса и габариты применяемых теплообменных аппаратов, на изготовление которых расходуется немало средств и материалов. Многие инженеры, разрабатывающие теплообменное оборудование, озабочены проблемой снижения размеров и массы теплообменников и повышения эффективности их работы.

Усложняется и конструкция теплообменников. Для интенсификации процесса в теплообменных аппаратах используются все более сложные схемы. Например, применяются турбулизаторы, закрутка потока в трубах

с помощью винтовых вставок, каналы сложной формы, лопаточные завихрители, расположенные на входе или вдоль всей трубы. С целью повышения эффективности теплообмена к потоку газа подмешиваются капли жидкости или твердые частицы, а к потоку жидкости — газовые пузырьки. Во имя интенсификации процессов воздействуют на жидкость электростатическими или ультразвуковыми полями, используют действие вибрации и акустического резонанса

Виды теплообменников

По принципу действия теплообменники подразделяются на три основных вида: рекуперативные, регенеративные и смешительные.

В рекуперативных теплообменниках передача тепла осуществляется через твердую разделяющую стенку (обычно металлическую). Тогда теплоноситель и приемник тепла не смешиваются и не соприкасаются, сообщаясь только через стенку теплообменника. Это самый распространенный вид таких устройств, используемый повсеместно. Теплоносителем может выступать, например, спираль нагревателя в электрическом котле, а стенка может иметь сложную ребристую поверхность.

Регенеративные теплообменники работают по более сложному алгоритму. Здесь тепло более нагретого теплоносителя отдается сначала твердому телу насадки, затем — холодному. В этом случае теплоносители последовательно омывают насадку, нагревая и охлаждая ее. Например, в промышленности используются мощные регенеративные теплообменники, которые сначала забирают тепло у разогретой жидкости, а потом отдают его в воздух, выключаясь из цикла.

В смешительных теплообменниках имеет место непосредственное соприкосновение теплоносителя и приемника тепла. Смешительные теплообменники используются в том случае, когда вещества легко разделить после смешения (например, вода поставляет тепло, а воздух его принимает) либо когда вещества можно смешать (например, вода и

водяной пар). Такие теплообменники используются, например, на тепловых электростанциях (в градирнях).

По типу устройства теплообменники подразделяются на теплообменники с поверхностью нагрева, состоящей из труб (имеют вид змеевиков), с плоскими поверхностями нагрева, и такие, в которых поверхность нагрева образуется стенками аппарата. Здесь выделяют достаточно много подтипов оборудования.

К оборудованию с поверхностью нагрева, составленной из труб, относятся погружные теплообменники, у которых поверхность теплообмена (змеевик), помещается в сосуд с жидкостью, обычно с водой или антифризом.

Оросительные теплообменники состоят из труб, орошаемых снаружи водой. Приемником тепла в данном случае является воздух, а вода повышает теплоотдачу за счет испарения.

Теплообменники «труба в трубе» состоят из двух концентрически расположенных труб, причем один теплоноситель протекает по внутренней трубе, а другой — по кольцевому пространству между обеими трубами.

Широко распространены кожухотрубные теплообменники, состоящие из пучка труб, концы которых закреплены в специальных трубчатых решетках. Пучок труб располагается внутри общего кожуха. В рабочем состоянии один из теплоносителей движется по трубам, а другой — в межтрубном пространстве (между кожухом и трубами). Этот тип теплообменников наиболее распространен в тяжелой промышленности, нефтедобыче и нефтепереработке.

Кожухотрубные теплообменники по применимости и распространенности конкурируют с популярными сегодня пластинчатыми теплообменниками. К этому типу теплообменников также относятся устройства: витые из труб, с теплообменом между стенками аппарата и трубами, использующие оребренные трубы (теплообменники воздушного охлаждения).

К теплообменникам с поверхностью нагрева, составленной из плоских элементов, относятся пластинчатые и спиральные. Их применение в последние годы расширяется благодаря практичности и высокому КПД, который может достигать 60 %.

В число теплообменников с поверхностью нагрева, образуемой стенками аппаратов, входят реакторы, нагревающие змеевики, располагаемые снаружи. В этом случае тепло поступает (или отдается) в змеевик, опоясывающий «рубашку» реактора.

Дополнительно выделяют подтипы теплообменников, в которых применяют различные типы жидкостей, а также теплоносители, находящиеся в различных агрегатных состояниях. Использование жидкостей с низкой температурой кипения позволяет повысить теплопередачу и эффективность работы теплоотводящего оборудования. Такие теплообменники часто называют испарительными, или двухфазными.

При надлежащем обслуживании качественный теплообменник прослужит без ремонта 18-20 лет. Для климатического оборудования это критический срок эксплуатации, по истечении которого обычно требуется полная замена.

Внедрение индивидуальных тепловых пунктов.

Индивидуальный тепловой пункт позволяет подключить реконструируемые или вновь строящиеся объекты к тепловым сетям в наиболее короткие сроки. БИТП имеет систему автоматического регулирования, позволяющую производить погодную компенсацию, устанавливать дневной или ночной режим работы, режимы праздничных и выходных дней. Каждый БИТП снабжен комплексом средств дистанционной передачи данных по коммутированной линии, посредством GSM-связи или сети Интернет и предоставляет возможность вывода на единый диспетчерский пункт информации с узла учета и контроллера отопления и горячего водоснабжения. При этом на мониторе

диспетчера отображается мнемосхема параметров теплового пункта в действующем режиме.

Конструкция

БИТП состоит из модуля отопления, горячего водоснабжения и узла учета потребления тепловой энергии. Использование модульной конструкции позволяет уменьшить временные затраты на изготовление и монтаж теплового пункта. Помимо пластинчатых теплообменных аппаратов в состав теплового пункта входят:

- 1 Автоматическая электронная система регулирования контуров отопления
- 2 Циркуляционные и повысительные насосы контуров отопления и гвс
- 3 Контрольно-измерительные приборы
- 4 Запорно-регулирующая арматура
- 5 Узел учета тепловой энергии
- 6 Магнито-сетчатые фильтры и устройства магнитной обработки воды
- 7 Система автоматического управления и диспетчеризации

Использование БИТП вместо бойлерных позволяет уменьшить строительный объем помещения для размещения теплового пункта, в 2 раза сократить протяженность трубопроводов, на 20-25% снизить капитальные затраты на строительство оборудования и теплоизоляционные материалы, уменьшить расход электроэнергии по сравнению с энергоемким оборудованием ЦТП, оптимизировать систему учета энергоресурсов. БИТП полностью автоматизированы, что позволяет снизить эксплуатационные затраты на 40- 50%. За счет использования системы автоматического регулирования потребление тепловой энергии на объектах снижается до 30%, в результате экономическая эффективность использования БИТП составляет от 10 до 25%, срок окупаемости оборудования - 1-2,4 года.

Сроки монтажа тепловых пунктов сокращаются в 4-5 раз за счет использования монтажных блоков заводской готовности.

Экономический эффект внедрения обусловлен:

- Повышением надежности, снижением затрат на техническое обслуживание, упрощением и удешевлением схем трубопроводов и арматуры в пределах тепловых пунктов.

Снижением потерь тепловой энергии за счет уменьшения площади и температуры наружной поверхности теплообменников.

- Снижением потерь тепловой энергии за счет увеличения коэффициента теплопередачи теплообменников, снижения требуемого температурного напора и расхода теплоносителя для подогрева воды.

- Уменьшением расхода тепловой энергии в системе отопления за счет внедрения эффективной автоматической системы пофасадного регулирования расхода ТЭ по температуре наружного воздуха.

Шкафной тепловой пункт

Малогабаритные БИТП шкафного типа предназначены для снабжения тепловой энергией коттеджей и отдельных квартир. Компактные тепловые пункты обеспечивают не только распределение тепла внутри помещения, но и передачу тепла для подогрева воды в бассейне или для системы теплых полов.

Автоматическое регулирование и поддержание заданных параметров позволяет значительно экономить тепловую и электрическую энергию.

Контейнерный БИТП

Контейнерный тепловой пункт проектируется в случаях, когда:

- объекты не имеют подвальных помещений или подвальные помещения этих объектов непригодны для монтажа стационарных БИТП,
- производится реконструкция старых зданий и ЦТП, и необходимо обеспечить бесперебойную подачу тепла.

Тепловой пункт поставляется в собранном виде в контейнере из металлического профнастила с утеплителем и не требует дополнительных строительного-монтажных работ. Выходы трубопровода расположены снаружи контейнера.

Внедрение энергосберегающих водоструйных элеваторов - водоструйных аппаратов с регулируемым соплом (ВЛРС)

Проблема энергоэффективного теплоснабжения общественных зданий заключается в том, что люди могут не находиться постоянно в отапливаемых помещениях, при этом там поддерживается постоянная температура. На производственных предприятиях, как правило, система отопления не регулируется в ночное время в рабочие дни и в выходные. Кроме того, ежегодно как в жилых, так и в нежилых зданиях, осенью и весной отопительные системы с элеваторным подключением по зависимой схеме и с открытым водоразбором 40-50 суток работают с перетопом из-за того, что по санитарным нормам температура горячей воды у потребителя не должна быть ниже 60 С. Замена существующего элеватора на энергосберегающий водоструйный элеватор ВАРС обеспечит снижение расходов на отопление в пределах 30% без снижения комфортных условий для людей только за счет оптимизации отпуска тепла в ночное время, в нерабочие дни и осенне-весенний переходной отопительный период.

Теплоснабжение жилых и общественных зданий, а также большинства предприятий обеспечивается от ТЭЦ районных и квартальных котельных. Температура горячей воды, подаваемой от них потребителям, регулируется централизованно, в соответствии с температурой наружного воздуха. Существующие системы теплоснабжения в основном оснащены чугунными и стальными водоструйными элеваторами типа ВТИ и чугунными типа ЭЧА, которые не позволяют регулировать температуру воды в индивидуальных тепловых пунктах во время отопительного сезона.

Модернизация элеваторов вышеуказанных типов состоит в том, что на серийно выпускаемом нерегулируемом элеваторе устанавливается регулирующийся исполнительный механизм. Он прост по устройству, не металлоёмок и надежен в эксплуатации. Его конструкция обеспечивает

высокую устойчивость работы системы отопления при малых расходах сетевой воды.

Переведение систем централизованного теплоснабжения из обычных в энергосберегающие не требует больших затрат времени и средств. Вся работа по реконструкции индивидуальных тепловых пунктов состоит из демонтажа существующего элеватора и замене его на ВАРС с соответствующей тепловой нагрузкой. Эту работу слесарь-сантехник выполнит в течение часа.

Поскольку ВАРС выполнен с использованием стандартного элеватора, то для его монтажа не требуется серьезная переделка индивидуального теплового пункта. Регулирование количества проходящей через ВАРС сетевой воды возможно от ее увеличения на 10-20% против расчетной до полного закрытия сопла.

Такая реконструкция ИТП обеспечит снижение расходов на отопление в пределах 30% без снижения комфортных условий для людей только за счет оптимизации отпуска тепла в ночное время, в нерабочие дни и осенне-весенний переходной отопительный период.

Применение термомайзеров.

В последнее время почти везде установлены счетчики на использование горячей воды и отопления. Однако лучшим решением является термомайзер - устройство, учитывающее состояние окружающей среды и рассчитывающее не только подачу, но и температуру подаваемой воды. Также благодаря термомайзеру появляется возможность экономии расхода первичного теплоносителя, а, следовательно, и денежных средств.

Термомайзер состоит из регулятора и электронного устройства управления. Регуляторы могут различаться. Например, некоторые предназначены для автоматического регулирования температуры воды, которая подается в систему отопления. Другие используются для горячего

водоснабжения и в системах отопления. Принцип их работы зависит от типа самого регулятора.

Термомайзеры состоят из двух частей - регулятора и электронного устройства управления.

Электронное устройство управления

Эта часть устройства термомайзера необходима для регулирования температуры теплоносителя. К устройству подключено несколько датчиков, которые фиксируют температуру воздуха внутри помещения и на улице, температуру теплоносителя на входе в систему отопления и на выходе из нее.

Устройство одновременно управляет двумя регулирующими клапанами или клапаном и элеватором, установленными в системах горячего водоснабжения и отопления.

Для оперативного контроля параметров процесса регулирования на цифровой дисплей устройства могут быть выведены данные:

- температура горячей воды;
- температура теплоносителя в подающем трубопроводе системы отопления;
- температура наружного воздуха;
- температура теплоносителя в обратном трубопроводе;
- температура воздуха в двух точках помещения;
- рассогласование;
- длительность импульса;
- длительность паузы;
- текущее время.

Встроенный таймер позволяет понижать температуру в ночные часы и в выходные дни.

Прибору может быть задана определенная программа, в зависимости от которой он будет поддерживать заданную температуру воды в системе горячего водоснабжения, поддерживать заданный температурный график в системе отопления, ограничивать температуру

теплоносителя в обратном трубопроводе системы отопления, корректировать температуру теплоносителя в подающем трубопроводе системы отопления по отклонению температуры внутри помещения от заданной, понижать температуру объекта регулирования или теплоносителя при включении таймера (при использовании этой функции вы можете ограничивать подачу теплоносителя в выходные и праздничные дни, а также ночью, когда предприятие не работает).

Благодаря наличию датчика уличной температуры, термомайзер чутко реагирует на изменения климата. Это особенно важно весной, когда наблюдаются резкие перепады дневной и ночной температуры. Происходит отслеживание динамики, и поэтому внутри здания всегда поддерживается заданная температура.

VI. Источники инвестиций, тарифы и доступность программы для населения

6.1. Краткий анализ действующих тарифов на все виды жилищно-коммунальных услуг (теплоснабжение, водоснабжение, водоотведение, газоснабжение, электроснабжение)

Тарифы на электрическую энергию для потребителей Пермского края на 2013 год представлены в Табл. 6.1.

Таблица 6.1. Тарифы на электрическую энергию для потребителей Пермского края.

| № | Показатель (группы потребителей с разбивкой тарифа по ставкам и дифференциацией по зонам суток) | Единица измерения | Цена (тариф) | |
|--------|--|-------------------|---------------------------|---------------------------|
| | | | с 1.01.2013 по 30.06.2013 | с 1.07.2013 по 31.12.2013 |
| 1. | Население (тарифы указываются в рублях с учетом НДС) | | | |
| 1.1. | Население, за исключением указанного в пунктах 1.2 и 1.3 | | | |
| 1.1.1. | Одноставочный тариф | руб./кВт ч | 2,64 | 2,96 |
| 1.1.2. | Тариф, дифференцированный по двум зонам суток | | | |
| | Пиковая зона | руб./кВт ч | 2,65 | 2,97 |
| | Ночная зона | руб./кВт ч | 1,68 | 1,88 |
| 1.1.3. | Тариф, дифференцированный по трем зонам суток | | | |
| | Пиковая зона | руб./кВт ч | 2,66 | 2,99 |
| | Полупиковая зона | руб./кВт ч | 2,64 | 2,96 |
| | Ночная зона | руб./кВт ч | 1,68 | 1,88 |
| 1.2. | Население, проживающее в городских населенных пунктах в домах, оборудованных в установленном порядке стационарными электроплитами и (или) электроотопительными установками | | | |
| 1.2.1. | Одноставочный тариф | руб./кВт ч | 1,85 | 2,07 |
| 1.2.2. | Тариф, дифференцированный по двум зонам суток | | | |
| | Пиковая зона | руб./кВт ч | 1,86 | 2,08 |
| | Ночная зона | руб./кВт ч | 1,18 | 1,32 |
| 1.2.3. | Тариф, дифференцированный по трем зонам суток | | | |

| | | | | |
|--------|---|------------|------|------|
| | Пиковая зона | руб./кВт ч | 1,87 | 2,09 |
| | Полупиковая зона | руб./кВт ч | 1,85 | 2,07 |
| | Ночная зона | руб./кВт ч | 1,18 | 1,32 |
| 1.3. | Население, проживающее в сельских населенных пунктах | | | |
| 1.3.1. | Одноставочный тариф | руб./кВт ч | 1,85 | 2,07 |
| 1.3.2. | Тариф, дифференцированный по двум зонам суток | | | |
| | Пиковая зона | руб./кВт ч | 1,86 | 2,08 |
| | Ночная зона | руб./кВт ч | 1,18 | 1,32 |
| 1.3.3. | Тариф, дифференцированный по трем зонам суток | | | |
| | Пиковая зона | руб./кВт ч | 1,87 | 2,09 |
| | Полупиковая зона | руб./кВт ч | 1,85 | 2,07 |
| | Ночная зона | руб./кВт ч | 1,18 | 1,32 |
| 2. | Потребители, приравненные к населению (тарифы указываются в рублях с учетом НДС) ² | | | |
| 2.1. | В городских населенных пунктах, за исключением указанного в пунктах 2.2 и 2.3 | | | |
| 2.1.1. | Одноставочный тариф | руб./кВт ч | 2,64 | 2,96 |
| 2.1.2. | Тариф, дифференцированный по двум зонам суток | | | |
| | Пиковая зона | руб./кВт ч | 2,65 | 2,97 |
| | Ночная зона | руб./кВт ч | 1,68 | 1,88 |
| 2.1.3. | Тариф, дифференцированный по трем зонам суток | | | |
| | Пиковая зона | руб./кВт ч | 2,66 | 2,99 |
| | Полупиковая зона | руб./кВт ч | 2,64 | 2,96 |
| | Ночная зона | руб./кВт ч | 1,68 | 1,88 |
| 2.2. | В городских населенных пунктах в домах, оборудованных в установленном порядке стационарными электроплитами и (или) электроотопительными установками | | | |
| 2.2.1. | Одноставочный тариф | руб./кВт ч | 1,85 | 2,07 |
| 2.2.2. | Тариф, дифференцированный по двум зонам суток | | | |
| | Пиковая зона | руб./кВт ч | 1,86 | 2,08 |
| | Ночная зона | руб./кВт ч | 1,18 | 1,32 |
| 2.2.3. | Тариф, дифференцированный по трем зонам суток | | | |
| | Пиковая зона | руб./кВт ч | 1,87 | 2,09 |
| | Полупиковая зона | руб./кВт ч | 1,85 | 2,07 |
| | Ночная зона | руб./кВт ч | 1,18 | 1,32 |
| 2.3. | В сельских населенных пунктах | | | |
| 2.3.1. | Одноставочный тариф | руб./кВт ч | 1,85 | 2,07 |

| | | | | |
|--------|---|------------|------|------|
| 2.3.2. | Тариф, дифференцированный по двум зонам суток | | | |
| | Пиковая зона | руб./кВт ч | 1,86 | 2,08 |
| | Ночная зона | руб./кВт ч | 1,18 | 1,32 |
| 2.3.3. | Тариф, дифференцированный по трем зонам суток | | | |
| | Пиковая зона | руб./кВт ч | 1,87 | 2,09 |
| | Полупиковая зона | руб./кВт ч | 1,85 | 2,07 |
| | Ночная зона | руб./кВт ч | 1,18 | 1,32 |

Тарифы на тепловую энергию для потребителей ОАО «Райтеплоэнерго-Сервис» на 2013 год, (руб./Гкал), утвержденные в соответствии с Постановлением РЭК Пермского края № 239-т от 20.12.2012, приведены в Табл. 6.2.

Таблица 6.2. Тарифы на тепловую энергию

| Период | Население | | Прочие потребители | |
|---------------|-----------|-------|--------------------|---------|
| | | | | |
| С января 2013 | 1480,56 | с НДС | 1254,71 | без НДС |
| С июля 2013 | 1677,82 | с НДС | 1421,88 | без НДС |

Тарифы на холодную воду и водоотведение ООО «ВиКа» приведены ниже:

Тарифы на холодную воду с 1 октября 2012 года по 30 июня 2013 года включительно – 20,90 руб./м³ (Тариф с учетом НДС*)

Тарифы на холодную воду с 1 июля 2013 года по 31 декабря 2013 года включительно - 22,23 руб./м³ (Тариф с учетом НДС*)

Тарифы на водоотведение с 1 октября 2012 года по 30 июня 2013 года включительно- 31,30 руб./м³ (Тариф с учетом НДС*)

Тарифы на водоотведение с 1 июля 2013 года по 31 декабря 2013 года включительно- 33,20 руб./м³ (Тариф с учетом НДС*)

Установленные тарифы на газоснабжение (Табл.6.7)

Таблица 6.7. Тарифы на газоснабжение

| Направления использования | с 1.01.2013 по 30.06.2013 | с 1.07.2013 по 31.12.2013 |
|--|---------------------------|---------------------------|
| Сжиженный газ, реализуемый из групповых резервуарных установок (Емкостной газ), руб./кг: | 17,19 | 19,77 |
| Сжиженный газ, реализуемый в баллонах (Емкостной газ), руб/кг: | 30,2 | 34,73 |

Розничные цены на природный газ, реализуемый населению Пермского края на 2013 год (руб. за 1 куб. м.) представлены в Табл. 6.8.

Таблица 6.8. Розничные цены на природный газ

| Направления использования | с 1.01.2013 по 30.06.2013 | с 1.07.2013 по 31.12.2013 |
|--|---------------------------|---------------------------|
| на приготовление пищи и нагрев воды с использованием газовой плиты (в отсутствие других направлений использования газа) | 4,01 | 4,61 |
| на приготовление пищи и нагрев воды с использованием газовой плиты и нагрев воды с использованием газового водонагревателя при отсутствии центрального горячего водоснабжения (в отсутствие других направлений использования газа) | 4,01 | 4,61 |

| | | |
|--|------|------|
| на отопление с одновременным использованием газа на другие цели (кроме отопления и (или) выработки электрической энергии с использованием котельных всех типов и (или) иного оборудования, находящихся в общей долевой собственности собственников помещений в многоквартирных домах | 3,14 | 3,77 |
| на отопление и (или) выработку электрической энергии с использованием котельных всех типов и (или) иного оборудования, находящихся в общей долевой собственности собственников помещений в | 3,14 | 3,77 |

6.2. Оценка доступности коммунальных услуг для потребителей сельского поселения

В Поселении рынок жилищно-коммунальных услуг представлен следующими основными видами услуг: отоплением, холодным водоснабжением, электроснабжением, а также жилищными услугами. Характер потребления жилищно-коммунальных услуг в значительной степени предопределяется уровнем благоустройства жилищного фонда (Табл. 6.9., 6.10).

Таблица 6.9. Структура обеспеченности коммунальными услугами

| Обеспеченность благоустройством потребителей коммунальных услуг Фроловского Сельского поселения | | | | | | |
|---|----------------|----------------|--------------|-----------------|-----|-----|
| Электро снабжение | Водоснаб жение | Водоотве дение | Отопление | | ГВС | Газ |
| | | | Централь ное | Индиви дуальное | | |
| 100% | 80% | 80% | 80% | 20% | 80% | 50% |

Таблица 6.10. Обеспеченность населенных пунктов инфраструктурой

| Населенный пункт | Наличие централизованной коммунальной инфраструктуры | Характеристика жилищного фонда |
|---------------------------|---|--|
| с. Фролы | водоснабжение, теплоснабжение, электроснабжение газоснабжение водоотведение | малоэтажный жилищный фонд, бюджетные объекты, жилье усадебного типа, многоквартирные дома |
| д. Няшино | | |
| д. Жебреи | | |
| | водоснабжение, электроснабжение | жилье усадебного типа |
| Другие населенные пункты. | электроснабжение | малоэтажный жилищный фонд, жилье усадебного типа |

Намеченное строительство нового жилья в Поселении будет способствовать повышению уровня благоустройства жилищного фонда в целом за счет его обновления и вывода из эксплуатации ветхих и

аварийных домов, значительная часть которых не имеет одного или нескольких видов благоустройства.

Структура потребления коммунальных ресурсов в Поселении в значительной степени варьируется по их видам (Табл. 6.11).

Таблица 6.11. Структура потребления коммунальных услуг

| Вид коммунальной услуги | Доля в общем объеме потребления, % | | |
|-------------------------|------------------------------------|-----------------------|--------------------|
| | Население | Бюджетные организации | Прочие потребители |
| Водоснабжение | 80% | 15% | 5% |
| Водоотведение | 93% | 2% | 5% |
| Теплоснабжение | 80% | 15% | 5% |
| Электроснабжение | 80% | 15% | 5% |
| Газоснабжение | 100% | 0% | 0% |

Согласно данным проведенного анализа структуры потребления коммунальных услуг основными потребителями коммунальных услуг являются население и учреждения бюджетной сферы, что определяет ее социально значимый характер. Следовательно, оказание качественных услуг в коммунальной сфере и бесперебойная работа систем коммунального комплекса являются важнейшими задачами в работе администрации Поселения.

В Табл. 6.12. приведен анализ тарифов на коммунальные услуги в Поселении с учетом прогнозируемых Министерством экономического развития Российской Федерации индексов-дефляторов цен.

Таблица 6.12. Прогнозируемые тарифы (усредненные) на коммунальные услуги

| Вид коммунальной услуги | Тарифы на коммунальные услуги, по годам | | | | |
|-----------------------------------|---|---------|---------|---------|---------|
| | 2013 | 2014 | 2015 | 2020 | 2032 |
| Водоснабжение, руб/м ³ | 20,9 | 22,15 | 23,48 | 30,53 | 52,51 |
| Водоотведение руб/м ³ | 31,3 | 33,18 | 35,17 | 45,72 | 78,64 |
| Теплоснабжение, руб/Гкал | 1480,56 | 1569,39 | 1663,56 | 2162,62 | 3719,71 |
| Природный газ руб/ м ³ | 4,01 | 4,25 | 4,51 | 5,86 | 10,07 |
| Сжиженный газ, руб/1кг. | 30,2 | 32,01 | 33,93 | 44,11 | 75,87 |
| Электроснабжение, руб/кВт | 1,85 | 1,96 | 2,08 | 2,70 | 4,65 |

В соответствии с Федеральным законом от 30.12.2004 № 210-ФЗ «Об основах регулирования тарифов организаций коммунального комплекса» при установлении тарифов (цен) на товары и услуги коммунального комплекса следует учитывать доступность для потребителей данных товаров и услуг.

Плата за коммунальные услуги включает в себя плату за холодное и горячее водоснабжение, водоотведение, электроснабжение, газоснабжение (в том числе поставки бытового газа в баллонах), отопление (теплоснабжение, в том числе поставки твердого топлива при наличии печного отопления).

Оценка доступности для граждан прогнозируемой совокупной платы за потребляемые коммунальные услуги основана на объективных данных о платежеспособности населения, которые должны лежать в основе формирования тарифной политики и определения необходимой и возможной бюджетной помощи на компенсацию мер социальной поддержки населения и на выплату субсидий малообеспеченным гражданам на оплату жилья и коммунальных услуг.

Для определения доступности приобретения и оплаты потребителями соответствующих товаров и услуг организаций коммунального комплекса использованы данные об установленных ценах (тарифах) для потребителей и надбавках к ценам (тарифам) с учетом среднегодового дохода населения Поселения.

Одним из принципов разработки Программы является обеспечение доступности коммунальных услуг для населения. В Табл. 6.13. представлены данные о средних размерах платы по отдельным видам коммунальных услуг в Поселении и Пермском крае в целом.

Таблица 6.13. Сравнительная характеристика по платежам за коммунальные услуги по Пермскому краю.

| Вид коммунальной услуги | Средний платеж населения в 2012 г., руб. в мес. на 1 человека | | |
|-------------------------|--|---------------|---------------|
| | Фроловское сельское поселение | Пермский край | Отклонение, % |
| Отопление | 300,0 | 709,94 | 42 |
| Холодное водоснабжение | 75,0 | 100,55 | 74,6 |
| Электроснабжение | 90,0 | 97,85 | 92 |
| Газоснабжение | 155,0 | 172,14 | 90 |
| Всего: | 620,0 | 1320,88 | 47 |

Сравнительный анализ показал, что в поселении совокупный платеж гражданина за коммунальные услуги значительно ниже регионального уровня.

Средний размер заработной платы, как одного из основных источников дохода населения, в Поселении составлял в 2011 году 10000,00 рублей, что на 48% ниже аналогичного показателя по региону в целом (средний размер заработной платы по Пермскому краю 18978,5 рублей).

Для определения возможности финансирования Программы за счет средств потребителей была произведена оценка доступности для населения Поселения совокупной платы за потребляемые коммунальные услуги по следующим показателям, установленным Методическими указаниями по расчету предельных индексов изменения размера платы граждан за коммунальные услуги, утвержденными приказом Министерства регионального развития Российской Федерации от 23.08.2010 № 378 «Об утверждении Методических указаний по расчету предельных индексов изменения размера платы граждан за коммунальные услуги» (далее в настоящем разделе - Методические указания):

- доля расходов на коммунальные услуги в совокупном доходе семьи;
- доля населения с доходами ниже прожиточного минимума;
- доля получателей субсидий на оплату коммунальных услуг в общей численности населения.

В Табл. 6.14. приведены сложившиеся в Поселении в 2012 году показатели доступности в сравнении с установленными Методическими указаниями диапазонами соответствия значений уровням доступности.

Таблица 6.14. Показатели доступности коммунальных услуг

| Критерий | Уровень доступности коммунальных услуг | | | |
|---|--|--|---------------|-------------|
| | Фроловское поселение (2012 г.) | Установленный методическими указаниями | | |
| | | Высокий | Доступный | Недоступный |
| Доля расходов на коммунальные услуги в совокупном доходе семьи, % | 7,9 | от 6,3 до 7,2 | от 7,2 до 8,6 | свыше 8,6 |
| Доля населения с доходами ниже прожиточного минимума, % | 11 | до 8 | от 8 до 12 | свыше 12 |
| Доля получателей субсидий на оплату коммунальных услуг в общей численности населения, % | 7 | не более 10 | от 10 до 15 | свыше 15 |

Значения критериев доступности коммунальных услуг в поселении соответствуют доступному уровню, что свидетельствует о наличии возможности у потребителей финансирования мероприятий Программы без ухудшения уровня доступности. При этом предполагается, что финансирование Программы в течение всего периода (до 2020 г.) не повлияет на снижение уровня доступности, предусмотренного Методическими указаниями (7,2-8,6%).

6.3. Критерии доступности коммунальных услуг для населения

Экономическая (ценовая) доступность жилищно-коммунальных услуг является наиболее распространенным критерием определения доступности услуг ЖКХ. Именно показатели ценовой доступности положены в основу системы критериев доступности для потребителей товаров и услуг организаций коммунального сектора, и используются при расчетах величины максимально допустимых затрат населения на жилищные и коммунальные услуги, размера субсидий на оплату услуг и т.д.

Ценовая доступность жилищных и коммунальных услуг находится под влиянием следующих факторов: цена услуги (тарифы); степень платежеспособности населения; эффективность государственной поддержки низкодоходных групп населения при оплате жилищно-коммунальных услуг.

Изменение стоимости отдельных видов жилищно-коммунальных услуг зависит также от способа управления жилищным фондом. Увеличение тарифов на все виды услуг ЖКХ происходит одновременно с ростом доли оплаты населением услуг отрасли и их удельного веса в расходах домашних хозяйств.

Критерием, позволяющим оценивать экономическую доступность или недоступность жилищно-коммунальных услуг, служит степень платежеспособности населения, определяемая достаточность (максимальную долю) доходов, которую пользователи услуг могут тратить на оплату жилищных и коммунальных услуг без ущерба для потребления других товаров и услуг первой необходимости.

Другим фактором, влияющим на экономическую доступность жилищных и коммунальных услуг, является эффективность государственной поддержки при оплате услуг через предоставление льгот (социальной поддержки) и субсидий.

Обеспечение организационной доступности жилищно-коммунальных услуг обуславливает существование общеизвестных и понятных правил присоединения к потреблению услуг и удобство процесса потребления, а также гарантирует подключение всех платежеспособных потребителей и исключает

дискриминацию по признаку их выгоды для организации, оказывающей жилищно-коммунальные услуги.

Организационная доступность жилищно-коммунальных услуг значительно выше для городского населения и связана, в основном, с лучшей территориальной доступностью услуг и развитием коммунальной инфраструктуры в крупных центрах.

К организационной доступности жилищно-коммунальных услуг можно также отнести их информационную доступность, гарантирующую легкость поиска данных потребителем и прозрачность информации. Доступность поиска информации обеспечивается:

1. Через разработку сайтов с удобным и понятным интерфейсом;
2. Использование интерактивных электронных возможностей (например, калькулятора для расчета тарифов на жилищно-коммунальные услуги, размера субсидий и пр.);
3. Создание многоканальной бесплатной телефонной линии для консультаций;
4. Сбор информации о проблемах, объемах и качествах предоставляемых услуг;
5. Создание доступной для потребителей базы организаций, оказывающих жилищные и коммунальные услуги в регионе, с возможностью сравнения тарифов и оценки их составляющих.

Комплексная характеристика социально-экономической доступности услуг жилищно-коммунального хозяйства включает в себя показатели экономической, территориальной и организационной доступности услуг, которые разнонаправленно менялись в течение последних пятнадцати лет.

Комплексная характеристика не может быть рассмотрена в отрыве от показателей уровня и качества жизни населения страны, уровня модернизации и технического развития жилищно-коммунальной отрасли, а тарифы на услуги жилищно-коммунального хозяйства должны не только удовлетворять критериям доступности, но и соотноситься с реальными денежными доходами

населения, гарантируя качество жизни населения и бесперебойное обеспечение услугами.¹

VII. Управление программой.

Структура системы управления Программой выглядит следующим образом:

- система ответственности по основным направлениям реализации Программы;
- система мониторинга и индикативных показателей эффективности реализации Программы;
- порядок разработки и утверждения инвестиционных программ организаций коммунального комплекса, включающих выполнение мероприятий Программы,

Основным принципом реализации Программы является принцип сбалансированности интересов органов исполнительной власти Пермского края, органов местного самоуправления муниципального образования, предприятий и организаций различных форм собственности, принимающих участие в реализации мероприятий Программы.

В реализации Программы участвуют органы местного самоуправления, организации коммунального комплекса, включенные в Программу, и привлеченные исполнители.

7.1. Ответственный за реализацию программы

Система ответственности

Организационная структура управления Программой базируется на существующей системе местного самоуправления муниципального образования.

¹ Социально-экономическая доступность услуг жилищно-коммунального хозяйства в Российской Федерации, Краева О.Н., МГУ им. Ломоносова, Управление экономическими системами, (49) УЭКС, 1/2013, УДК 338, 332

Общее руководство реализацией Программы осуществляется Главой МО. Контроль реализации Программы осуществляют органы исполнительной власти и представительные органы муниципального образования в рамках своих полномочий.

В качестве экспертов и консультантов для анализа и оценки мероприятий могут быть привлечены экспертные организации, а также представители федеральных и территориальных органов исполнительной власти, представители организаций коммунального комплекса.

Функциями уполномоченного органа по реализации Программы наделяется подразделение жилищно-коммунального хозяйства Администрации муниципального образования.

7.2. План – график работ по реализации программы.

Порядок разработки и утверждения инвестиционной программы организации коммунального комплекса

Инвестиционные программы разрабатываются организациями коммунального комплекса на каждый вид оказываемых ими коммунальных услуг на основании технического задания, разработанного исполнительным органом местного самоуправления МО и утвержденного Главой Администрации МО.

Реализация Программы осуществляется путем разработки инвестиционных программ организаций коммунального комплекса по мероприятиям, вошедшим в Программу.

Исполнители Программы:

- разрабатывают необходимые для реализации мероприятий правовые акты;
- обеспечивают постоянный мониторинг выполнения мероприятий Программы (в том числе целевых показателей и индикаторов) с учетом оптимального распределения функций и обязанностей между всеми

участниками Программы, а также применения современных информационных технологий;

- готовят и направляют ответственному исполнителю Программы ежеквартальные и годовые отчеты об исполнении Программы в соответствии с требованиями Регламента реализации долгосрочных целевых программ, утвержденного постановлением Правительства Пермского края от 11 февраля 2010 г. № 63-п «О разработке, формировании и реализации долгосрочных целевых программ».

Участниками Программы являются:

- привлекаемые к реализации программных мероприятий органы местного самоуправления муниципальных образований Пермского края;
- краевые и муниципальные учреждения и организации;
- члены саморегулируемых организаций в области энергетического обследования, осуществляющие добровольные и обязательные энергетические обследования;
- энергосервисные компании;
- ресурсоснабжающие организации;
- собственники жилых домов и помещений в многоквартирных домах, подключенных к центральным системам снабжения энергетическими ресурсами;
- хозяйствующие субъекты различных форм собственности в соответствии с действующим законодательством;
- организации, выбираемые в порядке, установленном законодательством о размещении заказов на поставки товаров, выполнение работ, оказание услуг для государственных или муниципальных нужд;
- иные организации, внедряющие механизмы, предусмотренные Программой и не получающие денежных средств из бюджета Пермского края, предусмотренных для финансирования Программы.

Реализация Программы осуществляется через выполнение конкретных мероприятий и внедрение рыночных механизмов развития энергосбережения (далее - механизмы), предусмотренных Программой на основе:

- государственных контрактов, заключаемых исполнителями Программы с участниками отдельных мероприятий;
- путем бюджетного финансирования участников Программы в соответствии с бюджетной росписью;
- путем предоставления субсидий участникам Программы в порядке, установленном Правительством Пермского края в соответствии с законодательством Российской Федерации и Пермского края;
- принятия необходимых для реализации мероприятий правовых

актов.

К организационно-управленческим механизмам следует отнести:

1. Привлечение частных операторов к управлению системами коммунальной инфраструктуры на основе концессионных соглашений

Концессионные соглашения являются наиболее эффективной формой привлечения частных инвестиций в коммунальный сектор, поскольку обеспечивают четкие гарантии возврата инвестированных средств.

Переход на заключение концессионных соглашений вместо договоров аренды предполагает привлечение частных инвестиций в развитие объектов коммунальной инфраструктуры, находящихся в государственной и муниципальной собственности. При этом концессионер - организация коммунального комплекса - берет на себя обязательства по созданию, реконструкции, эксплуатации, содержанию в надлежащем состоянии имущества, являющегося предметом концессионного соглашения, на весь срок его действия.

Концессионное соглашение заключается для эффективного использования имущества, находящегося в государственной или муниципальной собственности, повышения качества товаров, работ и услуг, предоставляемых потребителям, создания и реконструкции объектов за счет

средств частного инвестора. Период действия концессионного соглашения определяется в интересах и концессионера, и концедента с учетом срока создания и(или) реконструкции объекта концессионного соглашения, объема инвестиций и срока их окупаемости, а также других обязательств концессионера по концессионному соглашению.

Между концессионным соглашением и договором аренды имеются и иные, не менее важные отличия. Дополнительной гарантией прав потребителей коммунальных услуг является неизменность целевого назначения объекта концессионного соглашения, в то время как договор аренды допускает такое изменение путем внесения в него соответствующих условий. Аренда не предполагает обязательного участия органов управления в качестве стороны договора аренды муниципального имущества, которое относится к объектам коммунальной инфраструктуры, и представляет собой форму опосредованного участия муниципалитета в гражданских правоотношениях.

Кроме того, в отличие от концессионного соглашения аренда не обязывает арендатора осуществлять деятельность с использованием (эксплуатацией) объекта соглашения, что не дает возможности эффективно реализовывать публичные интересы, так как хозяйственная деятельность арендатора (при отсутствии дополнительных условий в договоре) полностью зависит от его воли и заинтересованности в извлечении прибыли.

Концессионное соглашение в отличие от договора аренды в большей степени позволяет учитывать частные интересы концессионера и публичные интересы концедента и потребителей коммунальных услуг. В связи с этим концессионное соглашение представляется более эффективной формой управления коммунальным имуществом муниципальных образований.

В рамках данных соглашений предполагается:

- осуществление перехода к концессионному механизму управления коммунальным хозяйством муниципальных образований Пермского края;
- разработка конкурсной документации для проведения конкурсов на право заключения концессионных соглашений по управлению объектами коммунального комплекса в Поселении;

- проведение конкурсных отборов на право заключения концессионных соглашений по управлению объектами водоснабжения в муниципальных образованиях;
- заключение концессионных соглашений в отношении объектов водоснабжения в муниципальных образованиях Пермского края.

2. Корректировку и утверждение инвестиционных программ организаций коммунального комплекса

Строительство и реконструкция объектов инфраструктуры осуществляются организациями коммунального комплекса, сетевыми компаниями с их последующей эксплуатацией. Окупаемость затрат на строительство и реконструкцию достигается путем формирования и защиты инвестиционных программ развития сетей (за счет инвестиционной надбавки в тарифе). Инвестиционные программы будут корректироваться в соответствии с программами комплексного развития систем коммунальной инфраструктуры муниципальных образований. Основным требованием при утверждении инвестиционных программ организаций коммунального комплекса будет являться использование в мероприятиях инновационной продукции, обеспечивающей энергосбережение и повышение энергетической эффективности.

Организации коммунального комплекса при разработке и корректировке инвестиционных программ обязаны учитывать динамику потребления коммунальных ресурсов, поставщиками которых они являются, в результате проведения мероприятий по энергосбережению и повышению энергетической эффективности.

3. Внедрение в сферу коммунального хозяйства современных инновационных технологий

В рамках реализации Программы необходимо:

- определить объемы модернизации объектов инфраструктуры с использованием передовых технологий для обеспечения населения

Поселения качественными и надежными услугами жилищно-коммунального хозяйства;

- разработать на основе научно обоснованного подхода оптимальную стратегию реконструкции, модернизации и развития систем коммунального комплекса;
- разработать стратегию управления объектами инфраструктуры.

4. Повышение качества оказываемых коммунальных услуг с целью улучшения уровня жизни населения и повышения экологической безопасности Поселения

Надежное функционирование объектов коммунальной инфраструктуры является важнейшим фактором экологической безопасности Поселения. Для обеспечения бесперебойного функционирования объектов инфраструктуры необходимо выполнение следующих мероприятий:

- оценка влияния сброса загрязняющих веществ в окружающую среду;
- оценка допустимого антропогенного воздействия на водные объекты;
- разработка мероприятий по повышению надежности работы каждого звена системы с целью минимизации экологических рисков;
- определение необходимых мероприятий по модернизации объектов инфраструктуры с применением современных технологий;
- определение приоритетных направлений и сроков модернизации систем коммунальной инфраструктуры на основе технико-экономического обоснования.

5. Мероприятия по строительству, реконструкции и модернизации систем коммунальной инфраструктуры

Источники энергетических ресурсов, строительство и реконструкция которых осуществляются в рамках Программы, подлежат обязательному

оснащению приборами учета используемых энергетических ресурсов в соответствии с требованиями статьи 13 Федерального закона от 23 ноября 2009 г. № 261-ФЗ «Об энергосбережении и о повышении энергетической эффективности и о внесении изменений в отдельные законодательные акты Российской Федерации».

Для достижения цели Программы планируется привлечение финансовых средств из федерального и краевого бюджетов, а также частных инвесторов. Привлеченные средства предполагается направить на реализацию следующих мероприятий:

а) создание системы управления объектами коммунальной инфраструктуры (модернизация оборудования и установка автоматизированных систем дистанционного сбора и передачи данных об объеме потребления и качестве ресурсов в целях повышения энергетической эффективности и автоматизации регулирования режимов работы насосных станций и гидравлических режимов сети);

б) строительство или реконструкция объектов инфраструктуры с применением новых технологий;

в) проведение проектных и изыскательских работ и(или) подготовка проектной документации;

г) другие мероприятия по строительству и модернизации систем коммунальной инфраструктуры.

7.3. Порядок предоставления отчетности по выполнению программы

Отчетность формируется по результатам проведения мониторинга за ходом реализации программы.

Целью мониторинга Программы комплексного развития систем коммунальной инфраструктуры муниципального образования является регулярный контроль ситуации в сфере коммунального хозяйства, а также

анализ выполнения мероприятий по модернизации и развитию коммунального комплекса, предусмотренных Программой.

Мониторинг Программы комплексного развития систем коммунальной инфраструктуры муниципального образования включает следующие этапы:

1. Периодический сбор информации о результатах выполнения мероприятий Программы, а также информации о состоянии и развитии систем коммунальной инфраструктуры.
2. Анализ данных о результатах проводимых преобразований систем коммунальной инфраструктуры.

Мониторинг Программы комплексного развития систем коммунальной инфраструктуры муниципального образования предусматривает сопоставление и сравнение значений показателей во временном аспекте.

Анализ проводится путем сопоставления показателя за отчетный период с аналогичным показателем за предыдущий (базовый) периодом

7.4. Порядок и сроки корректировки программы

По ежегодным результатам мониторинга осуществляется своевременная корректировка Программы.

Решение о корректировке Программы принимается представительным органом муниципального образования по итогам ежегодного рассмотрения отчета о ходе реализации Программы или по представлению Главы муниципального образования.

VIII. ОБОСНОВЫВАЮЩИЕ МАТЕРИАЛЫ.

8.1 Перспективные показатели развития МО для разработки программы.

8.1.1. Общие сведения.

Историческая справка.

Село Фролы расположено на реке Мулянка (Верхняя Мулянка), левом притоке реки Кама, центр Фроловского сельского поселения. Первые упоминания о поселении в письменных источниках появляются с 1669 года. Первоначально – починок Суботин, затем – д. Фролова. В 1678 г. здесь жил крестьянин Фролко Ларионов сын Суботин (его потомки носили неофициальную фамилию Фролов). Селом Фролы стали в 1904 г., когда была построена деревянная Спасо-Преображенская церковь. До 1916 г. в селе существовала канатная фабрика, владельцем которой являлся известный общественный деятель Н. Н. Новокрещенных (до 1902 г.), затем – его вдова Мария Афанасьевна. В 1920-х гг. в летнее время здесь жил художник-авангардист Николай Михайлович Гущин (1888 – 1965). К нему в гости приезжали поэты В. В. Каменский и В. В. Маяковский. В 1929 г. возник колхоз «Красный маяк», который 18 августа 1951 г. был укрупнен (слились пять сельхозартелей) и получил название «Путь Ленина». Существовал до января 1960 г., когда вошел в состав учхоза «Липовая гора» на правах отделения. Позднее центральная усадьба учебно-опытного хозяйства «Липовая гора» Пермского сельскохозяйственного института, награжденного 17 декабря 1973 г. орденом «Знак Почета», была переведена в с. Фролы. Фролы являлись центром Фроловского сельсовета с 15 июня 1924 до янв. 2006 г. (с перерывом).

Территориальное устройство

Фроловское сельское поселение наделено статусом муниципального образования Законом Пермской области от 01.12.2004 N 1868-402"Об утверждении границ и о наделении статусом муниципальных образований Пермского района Пермского края"

Общая площадь территории Фроловского сельского поселения – 2176 га.
Плотность расселения – 178 чел/км².

В сложившейся системе расселения сельского поселения можно выделить следующие функциональные зоны: селитебная зона, представленная землями населенных пунктов, зона сельскохозяйственного использования, представленная сельскохозяйственными угодьями, транспортная зона.

Муниципальное образование «Фроловское сельское поселение» расположено в центральной части Пермского муниципального района. Территория Фроловского сельского поселения разделена на две части Двуреченским сельским поселением: одна часть поселения, на которой расположен центр поселения с. Фролы, вторая часть поселения расположена на берегу Камского водохранилища. Территория, на которой расположено село Фролы на севере, северо-востоке и северо-западе граничит с городом Пермь, на юге, юго-западе и юго-востоке сельское поселение граничит с Двуреченским сельским поселением. Территория, расположенная на берегу Камского водохранилища, на северо-западе граничит с городом Пермь, на востоке с Сылвенским сельским поселением и Кунгурским муниципальным районом, на юге и юго-западе с Двуреченским сельским поселением.

Фроловское сельское поселение расположено в центральной части Пермского муниципального района. Село Фролы является административным центром поселения. Население сельского поселения составляет 3865 человек. Крупными населенными пунктами являются село Фролы и деревня Жебреи, в которых проживает 62% от общей численности населения.

Всего в сельском поселении находится 28 населенных пунктов.

Таблица 8.1.1. Населенные пункты Фроловского сельского поселения

| № п/п | Населенный пункт | Количество дворов | Численность населения | Тип населенного пункта |
|-------|----------------------|-------------------|-----------------------|------------------------|
| 1. | С.Фролы | 706 | 2033 | развиваемый |
| 2. | Д. Бахаревка | 38 | 103 | сохраняемый |
| 3. | Д. Большая Мось | 61 | 163 | сохраняемый |
| 4. | Д. Броды | 54 | 159 | сохраняемый |
| 5. | Д. Вазелята | 6 | 19 | сохраняемый |
| 6. | Д. Вашуры | 7 | 17 | малоперспективный |
| 7. | Д. Дерибы | 7 | 26 | малоперспективный |
| 8. | Д. Жебреи | 107 | 365 | развиваемый |
| 9. | Д. Замараево | 73 | 251 | сохраняемый |
| 10 | Д. Замулянка | 61 | 184 | сохраняемый |
| 11 | Д. Канабеково | 5 | 9 | сохраняемый |
| 12 | Д. Косогоры | 3 | 8 | малоперспективный |
| 13 | Д. Костарята | 16 | 37 | малоперспективный |
| 14 | Д. Красава | 4 | 21 | малоперспективный |
| 15 | Пос. Лесоучасток 831 | 25 | 67 | сохраняемый |
| 16 | Д. Липаки | 21 | 56 | сохраняемый |
| 17 | Д. Мартьяново | 16 | 39 | сохраняемый |
| 18 | Д. Молоково | 10 | 17 | сохраняемый |
| 19 | Д. Никулино | - | - | сохраняемый |
| 20 | Д. Няшино | 66 | 173 | сохраняемый |
| 21 | Д. Огрызково | 3 | 4 | малоперспективный |
| 22 | Д. Паздерино | 16 | 37 | малоперспективный |
| 23 | Д. Плишки | 7 | 15 | сохраняемый |
| 24 | хут. Русское поле | 1 | 1 | развиваемый |
| 25 | Д. Симонки | 5 | 18 | сохраняемый |
| 26 | Д. Таранки | - | - | сохраняемый |
| 27 | Д. Шуваята | 13 | 36 | малоперспективный |
| 28 | Д. Якунчики | 4 | 7 | малоперспективный |
| | ИТОГО: | 1335 | 3865 | |

Территория поселения расположена в непосредственной близости от города Перми, что делает ее достаточно освоенной в хозяйственном отношении. По территории поселения проходит железнодорожная магистраль

«Москва – Екатеринбург» и автомобильная дорога федерального значения Р242 «Пермь – Екатеринбург».

Экономическая база.

На перспективу основной профиль специализации производственной сферы муниципального образования обусловлен наличием минерально-сырьевой базы для развития промышленности строительных материалов и сельскохозяйственной освоенностью территории, что позволяет развивать переработку продукции растениеводства и животноводства. На территории муниципального образования есть торф, известняки, доломиты, кирпичные глины. Важная роль в развитии экономического потенциала на перспективу расчетного срока принадлежит малому бизнесу, который обеспечивает создание дополнительных рабочих мест, способствует оптимизации структуры промышленного комплекса и насыщению рынка товарами и услугами.

С учетом природно-климатических и экономических условий, а также сложившейся структуры производства, основу специализации сельскохозяйственных предприятий на перспективу будут составлять молочно-мясное животноводство, возделывание зерновых культур на фураж и кормовых культур.

В целях обеспечения развития сельскохозяйственного производства необходимо следующее.

- Усиление контроля рационального использования земель сельскохозяйственного назначения в соответствии с целевым назначением данной категории земель.
- Сохранение большей части площадей сельскохозяйственного назначения для развития сельскохозяйственной деятельности и размещения объектов агропромышленного производства.
- Создание условий для развития перерабатывающих производств, позволяющих полностью использовать первичную сельскохозяйственную продукцию.

Необходимо развитие малого бизнеса в сфере предоставления услуг, в том числе услуг ЖКХ, общественного питания, бытового и социального обслуживания населения, а также предоставления спортивных и туристско-рекреационных услуг. В рамках национального проекта по развитию АПК, перспективно развитие малого предпринимательства в сельском хозяйстве и смежных обслуживающих производств.

Резервирование территорий для развития малых и средних производств преимущественно планируется в границах населенных пунктов, их границы и площадь уточняются при наличии предложений конкретных проектов. Вне населенных пунктов могут размещаться производственные объекты агропромышленной специализации и добывающей промышленности.

Предоставление земельных участков, находящихся в муниципальной и государственной собственности, в целях создания объектов недвижимости для субъектов малого и среднего предпринимательства, определяется на общих основаниях, предусмотренных законодательством Российской Федерации, Пермского края и нормативными правовыми актами органов местного самоуправления муниципального района с учетом приоритетных для муниципального образования направлений хозяйственной деятельности.

Генеральный план Фроловского сельского поселения учитывает планировочные особенности территории, направлен на поддержание и дальнейшее развитие сложившейся структуры сельского поселения и оптимальную организацию всех функциональных зон.

В Генеральном плане определены приоритетные мероприятия по развитию территории:

- комплексное благоустройство всех существующих населенных пунктов – ремонт улиц, дорог, проездов;
- комплексная застройка и благоустройство территорий нового жилищного строительства;
- развитие системы обслуживания населения;

- благоустройство и более эффективное использование производственно-коммунальных территорий;
- развитие и реконструкция транспортной сети – организация надежной автомобильной связи между населенными пунктами сельского поселения и прилегающими муниципальными образованиями.
- развитие и реконструкция объектов инженерной инфраструктуры;
- проведение природоохранных мероприятий;
- сохранение объектов культурного наследия.

Характеристика климатической зоны.

Климат умеренно-континентальный с морозной продолжительной зимой и тёплым, но коротким летом. Зимой в ночное время температура воздуха может опускаться до -34°C . Абсолютный минимум равен -49°C . Изотерма среднегодовой температуры воздуха $+1,5^{\circ}\text{C}$ проходит по южному краю района. Повсеместно значительна разница между температурами лета и зимы. Июльские температуры колеблются в пределах $+18^{\circ}\text{C}$, январские в пределах -15°C . Глубина промерзания почвы составляет 15-160 см. Годовое количество осадков – 425-510 мм, 80% их выпадает за период с апреля по октябрь. Снег на полях лежит 165-170 дней. Высота снежного покрова достигает в среднем 55 см, а в особенно снежные зимы может достигать до 80 см и более. Преобладающим направлением ветра является юго-западное.

Градостроительный план, программы развития поселения.

Основные стратегические планы и параметры развития в целом: перспективная численность населения, объемы жилищного строительства, необходимые для жилищно-коммунального строительства территории; основные направления развития транспортного комплекса и инженерной инфраструктуры, охраны окружающей среды по Фроловскому сельскому поселению определены Генеральным планом поселения в 2012 году. В данном документе выполнено зонирование территорий с выделением жилых, производственных, общественных, рекреационных зон и объектов

капитального строительства, территорий для развития других функций комплекса населенных пунктов.

Генеральный план разработан на 20 лет, расчетный срок – 2032 г.

Развитие муниципальной экономики, малого и среднего бизнеса, роста доходов населения, устойчивом развитии приоритетных отраслей и эффективного использования ресурсного потенциала поселения формируется в свете основных направлений «Программы социально-экономического развития Пермского муниципального района Пермского края на 2011 -2015 годы».

8.1.2. Характеристика сельского поселения.

Население.

Основными характеристиками демографического потенциала территории являются: динамика численности населения, его половозрастная и трудовая структура, степень его экономической активности.

Уровень благоустройства, инфраструктуры жизнеобеспечения, размер доходов в сельском поселении, как и в целом по муниципальному району, ниже, чем в г. Перми, а также сложности с трудоустройством, - все это приводит к маятниковой миграции трудоспособного населения и отток жителей в краевой центр. Имеет место значительная сезонная миграция дачников и отдыхающих на территорию сельского поселения и возникновение проблем обеспечения в связи с резким приростом населения в период с мая по октябрь.

Таблица 8.1.2. Численность населения Фроловского сельского поселения

| Показатель | 2008 | 2009 | 2010 | 2011 | 2012 | 2020 | 2032 |
|---------------------------|------|------|------|------|------|------|------|
| Численность населения | 3296 | 3239 | 3363 | 3642 | 4008 | 5150 | |
| Смертность (человек/год) | 27 | 29 | 29 | 37 | | | |
| Рождаемость (человек/год) | 31 | 36 | 33 | 41 | | | |
| Миграция, | 330 | 212 | 387 | 397 | | | |

| | | | | |
|------------------------------------|----|----|----|----|
| прибывшие (чел./год) | | | | |
| Миграция, убывшие (чел./год) | 47 | 56 | 65 | 49 |
| Средняя продолжительность жизни | 72 | 70 | 70 | 70 |

Возрастная структура населения в поселении следующая: 19,4% составляют лица моложе трудоспособного возраста, 6,7% - лица старше трудоспособного возраста, 73,9% – лица трудоспособного возраста.

Рождаемость в поселении за рассматриваемый период превышает уровень смертности. Так же, необходимо отметить положительное сальдо миграции за рассматриваемый период.

Половая структура населения поселения характеризуется преобладанием женщин, что характерно для большинства территорий страны.

Перераспределение земель

Освоение территории под новое жилищное строительство и резервирование, выделение земель для развития населенных пунктов, новых промышленных площадок, строительство объектов транспортной и инженерной инфраструктур, а также оптимизация системы управления территорией, потребуют перевода земель из одной категории в другую

Жилищное строительство.

Учитывая возможности размещения нового жилищного строительства в пределах границ Фроловского сельского поселения на расчетный срок проектирования, в проекте генерального плана принят уровень средней

жилищной обеспеченности на душу населения – 32,3 кв. м общей площади на человека.

Объем нового жилищного строительства в течение расчетного срока проекта генерального плана составит порядка 537 тыс. кв. м и будет осуществляться за счет коммерческих и частных инвестиций, а также муниципального и областного бюджетов через реализацию целевых программ. Территория, необходимая для размещения всего объема жилищного строительства, составит порядка 220 га.

Жилищный фонд

Жилищный фонд сельского поселения представлен многоквартирными среднеэтажными (2-4 этажа) и многоэтажными (5 этажей и выше) домами, индивидуальными жилыми домами. Общая площадь жилищного фонда сельского поселения составляет на 01.01.2011 года составила 63,33 тыс. м². Средняя жилищная обеспеченность – 10,0 м² общей площади на 1 постоянного жителя.

Муниципальный жилой фонд составляет 6,2 тыс.м², ветхое и аварийное жилье составляет 3,6 тыс.м².. Степень износа муниципального жилого фонда 50%.

Жилой фонд в малоэтажной застройке составляет 30,20 тыс. м² (47,7%), в среднеэтажной застройке - 25,63 тыс. м² (40,5%), жилой фонд в многоэтажной застройке составляет 7,5 тыс.м² (11,8%).

Характеристика жилого фонда Фроловского сельского поселения приведена в Табл.8.1.3.

Таблица 8.1.3. Характеристика жилого фонда Фроловского сельского поселения.

| Показатель | 2005 | 2006 | 2007 | 2008 | 2009 | 2010 |
|--------------------------------|------|------|------|------|------|-------|
| Общая жилая площадь тыс. кв. м | 62,1 | 62,1 | 62,1 | 62,1 | 62,1 | 63,33 |

| | | | | | | |
|---|-------|-------|-------|-------|-------|-------|
| Жилая площадь в малоэтажной (до 2 этажей) жилой застройке, кв. м | 41,18 | 41,18 | 41,18 | 28,97 | 28,97 | 30,2 |
| Жилая площадь в среднеэтажной (2 – 4 этажа) жилой застройке, тыс. кв. м | 20,92 | 20,92 | 20,92 | 25,63 | 25,63 | 25,63 |
| Жилая площадь в многоэтажной жилой застройке (5 этажей и выше), кв. м | - | - | - | 7,5 | 7,5 | 7,5 |
| Жилая площадь в частной собственности, тыс. кв. м | 56,1 | 56,1 | 56,1 | 56,1 | 55,9 | 57,13 |
| Жилая площадь в муниципальной собственности, тыс.кв.м | 6 | 6 | 6 | 6 | 6,2 | 6,2 |
| Средняя жилищная обеспеченность (м ² /чел) | 10 | 10 | 10 | 10 | 10 | 10 |
| Ветхое и аварийное жилье, тыс.кв.м | 3,6 | 3,6 | 3,6 | 3,6 | 3,6 | 3,6 |
| Степень износа муниципального жилого фонда | 40 | 45 | 45 | 45 | 50 | 50 |
| Степень износа частного жилого фонда | 35 | 35 | 35 | 40 | 40 | 40 |
| Количество ежегодно вводимого жилья, всего (кв.м), в том числе: | - | - | - | 7500 | 7000 | 15000 |
| Многоквартирные жилые дома (кв.м) | - | - | - | 1000 | - | 3000 |

Таблица 8.1.4. Структура жилищного фонда, тыс.кв.метр.

| Показатель | Общая площадь жилых помещений | В индивидуальных жилых домах | В многоквартирных жилых домах |
|-------------------------------|-------------------------------|------------------------------|-------------------------------|
| Жилищный фонд – всего: | 63,33 | 37,7 | 25,63 |
| В собственности граждан | 56,13 | 35,21 | 20,92 |
| В муниципальной собственности | 6,2 | 1,49 | 4,31 |
| Другой | 1 | - | 1 |

Таблица 8.1.5. Обеспеченность жилищного фонда инженерной инфраструктурой

| Показатель | 2005 | 2006 | 2007 | 2008 | 2009 | 2010 |
|-------------------------|------|------|------|------|------|------|
| Холодное водоснабжение* | 44 | 44 | 44 | 45 | 45 | 45 |
| Горячее водоснабжение* | 35 | 35 | 35 | 39 | 39 | 40 |
| Канализация* | 44 | 44 | 44 | 45 | 45 | 45 |
| Отопление* | 35 | 35 | 35 | 35 | 35 | 35 |
| Газ* | 35 | 35 | 35 | 35 | 35 | 35 |

Жилищный фонд Фроловского сельского поселения составляет 18,7 тыс. м², в том числе муниципальный – 4,2 тыс. м². Аварийный жилой фонд отсутствует. Ветхий жилой фонд составляет 2,1 тыс. м².

Таблица 8.1.6. Жилой фонд и инженерная инфраструктура

| Показатель | Единица измерения | Современное состояние, 2012 г. | Расчетный срок, 2032г. |
|---|-------------------------------|--------------------------------|------------------------|
| Жилищный фонд | тыс. м ² | 38,65 | 221,7 |
| Средняя обеспеченность жильем | м ² на 1 чел. | 10 | 32,3 |
| Новое жилищное строительство | тыс. м ² | | 183,05 |
| Среднегодовой объем нового жилищного строительства | тыс. м ² | | 10,2 |
| Обеспеченность жилищного фонда централизованным водоснабжением | % (от общего жилищного фонда) | 45 | 60 |
| Обеспеченность жилищного фонда газоснабжением | % (от общего жилищного фонда) | 35 | 70 |
| Обеспеченность жилищного фонда централизованным теплоснабжением | % (от общего жилищного фонда) | 35 | 60 |
| Водопотребление | тыс. м ³ /сут | | |
| Расход газа | млн. нм ³ в год | 0,586 | 1,71 |
| Суммарные электрические нагрузки | МВт/год | = | 6,52 |
| Нормативное количество | тыс. кг/год | - | 1303 |

Увеличение жилищного фонда предусмотрено за счет застройки усадебного типа, а также многоквартирных многоэтажных домов.

Генеральным планом предполагается компактное развитие селитебной территории без увеличения плотности застройки и площади усадебных участков, размер приусадебных участков принимается 1000 – 1500 м² на один участок. На территории активно ведется новое жилищное строительство, как за счет бюджетных средств, так и за счет физических лиц.

Среди площадок нового жилищного строительства предусмотрены территории для расселения населения, стоящего в очереди на получение жилья и живущих в домах, которые со временем будут признаны аварийными в связи с износом, а также для бесплатного предоставления в собственность граждан земельных участков под индивидуальное жилищное строительство в соответствии с законом Пермского края от 1 декабря 2011 года №871-ПК «О бесплатном предоставлении земельных участков многодетным семьям в Пермском крае».

На расчетный срок предусматривается завершение начатого ранее строительства кварталов разноэтажной секционной застройки, а также уплотнение существующих кварталов при соблюдении требований действующих планировочных и санитарных норм. В центральной существующей части с. Фролы по ул. Весенняя ведется строительство многоквартирных жилых домов. Согласно проектной декларации СМТ № 14 на земельном участке (кадастровый номер 59:32:2050001:967) площадью 19872 кв.м., ведется строительство трех жилых, 9-ти этажных, двухподъездный, кирпичных домов. Жилые дома оборудуются системами водоснабжения, водоотведения, электроснабжения, теплоснабжения, газоснабжения, сетями

связи, лифтами. Общее количество квартир - 283 шт., общая жилая площадь 12007 кв.м.

Таблица 8.1.7. Динамика жилищного строительства.

| Показатель | Единица измерения | 2012 г. | 2017г. | 2027 г. | 2032 г. |
|---|-------------------------------------|---------|--------|---------|---------|
| Численность населения | тыс. чел | 3,865 | 5,723 | 7,853 | 9,79 |
| Средняя жилищная обеспеченность (без учета ветхого жилья) | м ² общ. площади на чел. | 10 | 21,2 | 28,4 | 32,3 |
| Жилищный фонд (без учета ветхого жилья) | тыс. м ² | 38,65 | 121,32 | 223,02 | 333,9 |
| Ветхий жилой фонд | тыс. м ² | 2,1 | - | - | - |
| Среднегодовой объем строительства* | тыс. м ² | | 31,99 | 34,43 | 22,18 |
| Потребность в земельных участках для жилищного строительства для многоэтажной застройки | га | - | 32 | 8 | 14 |
| Потребность в земельных участках для жилищного строительства для малоэтажной | га | - | 13 | 46 | 45,8 |

| | | | | | |
|--|----|-----|--|--|--|
| застройки | | | | | |
| Потребность в земельных участках для жилищного строительства для малоэтажной застройки по программе обеспечения многодетных семей. Закон ПК N 871 от 17.11.2011. | га | 162 | | | |

В новых границах населенных пунктов поселения для развития жилой зоны предусматривается территория ориентировочной площадью 159 га. В том числе – 54,27 га для многоэтажной застройки и 104,8 га для малоэтажной застройки. А также на основании закона N 871 - ПК «О бесплатном предоставлении земельных участков многодетным семьям в пермском крае», от 17 ноября 2011года, в соответствии с планировочным решением, принятым в ранее разработанном генеральном плане Фроловского сельского поселения, на базе поселков Большая Мось и Мартьяново, отводится под застройку территория общей площадью- 241,97 га . Площадь участков жилой застройки составляет

Таблица 8.1.8.. Параметры планируемого развития жилых зон в Фроловском сельском поселении.

| № п/п | Местоположение участка | Площадь, га | Количество домов, шт. | Площадь жилого | Количество населения, |
|-------|------------------------|-------------|-----------------------|----------------|-----------------------|
|-------|------------------------|-------------|-----------------------|----------------|-----------------------|

| | | | | фонда, тыс. кв. м | чел. |
|----|---|-------|------|----------------------|-------|
| 1. | с. Фролы, многоэтажная застройка | 36,57 | | 156,7 | 5222 |
| | с. Фролы, малоэтажная застройка | 13,4 | 90 | 8,1 | 335 |
| | | | | | |
| 3. | д. Замулянка | 1,5 | 10 | 0,9 | 28 |
| 4. | д. Б.Мось | 1,4 | 10 | 0,9 | 28 |
| | д. Б.Мось, д.Мартьяново, по Закону № 871-ПК | 162 | 1059 | 201 | 5295 |
| 5. | д. Жебреи | 16,6 | 110 | 9,9 | 308 |
| 6. | х. Русское поле | 71,9 | 479 | 42,9 | 1341 |
| | Итого | | 1758 | 420,4 | 12557 |

Проектом предлагается увеличение общественно-деловой зоны за счет строительства церкви в д. Жебреи, ул. Советская, 6б на земельном участке площадью 3200 м² и строительства офисного здания в с. Фролы, ул. Береговая, 16а на земельном участке площадью 1879 м². Увеличение жилищного фонда предполагается в основном за счет строительства индивидуальных жилых домов, а также малоэтажного жилищного строительства в существующих границах населенных пунктов и многоэтажного строительства в с. Фролы по улице Весенняя.

Генеральным планом учтены положения Федерального закона от 14.06.2011 № 138-ФЗ "О внесении изменений в статью 16 Федерального закона "О содействии развитию жилищного строительства" и Земельного кодекса Российской Федерации по обеспечению многодетных семей земельными участками для индивидуального жилищного строительства.

Проект планировки территории поселка многодетных семей.

Архитектурно-планировочное решение проектируемых территорий планируется как единое жилое образование.

Территориально участок разделен зелеными поймами маленьких речушек, впадающих в реку Мось, на несколько жилых районов планировочно объединенных, расположенных вдоль коридора, образованного СЗЗ от ВЛ 220кВ. Проект планировки территории предполагает разделение застройки на следующие зоны согласно генплану поселка:

- Зона застройки индивидуальными жилыми домами

Зона предназначена для низкоплотной застройки индивидуальными жилыми домами, допускается размещение объектов социального и культурно-бытового обслуживания населения, преимущественно местного значения, иных объектов согласно градостроительным регламентам.

Основные виды разрешенного использования:

- индивидуальные жилые дома с приусадебными земельными участками,
- отдельно стоящие жилые дома коттеджного типа на одну семью в 1-2 этажа с придомовыми участками;
- детские дошкольные учреждения,

- Зона делового, общественного и коммерческого назначения

Зона делового, общественного и коммерческого назначения выделена для создания правовых условий формирования разнообразных объектов поселкового значения, связанных, прежде всего с удовлетворением периодических и эпизодических потребностей населения в обслуживании при

соблюдении нижеприведенных видов разрешенного использования земельных участков и объектов капитального строительства.

Основные виды разрешенного использования:

- объекты торговли, спорта,
- административные здания
- зрелищные объекты
- объекты инженерной инфраструктуры.

Жилая застройка. Население

Площадь проектируемой территории составляет 241.9766 га, в том числе жилая территория - 162.0053 га. Настоящим проектом здесь намечается строительство усадебных жилых домов по индивидуальным проектам.

Общая площадь проектируемого жилого фонда - $190 \text{ м}^2 \times 1059 = 201.210 \text{ тыс. м}^2$ (принятая площадь одного коттеджа 190 м^2);

Расчетная численность населения - $1059 \times 5,0 = 5295$ человек (5,0 - принятый коэффициент семейности, 1059-кол-во участков).

Размещение объектов обслуживания населения

Расчет потребности в учреждениях и предприятиях обслуживания представлен в таблице.

Расчет учреждений и предприятий обслуживания в жилом поселке (5295 человек)

Поселок предусмотрен для многодетных семей (3 и более детей в семье) поэтому расчет детских учреждений произведен следующим образом:

$1059 \text{ семей} \times 3 = 3177$ детей из них -

- возрастная группа (детсад-4 года) - $3177 : 17 \times 4 = 748$ детей
- возрастная группа (начальная школа-4 года) - $3177 : 17 \times 4 = 748$ детей
- возрастная группа (НСШ-с 5-9 классы) = $(3177 : 17 \times 5) = 934$ учащихся
- возрастная группа (СШ-10-11 классы) = $3177 : 17 \times 2 \times 0.75 = 280$ учащихся

Таблица 8.1.9. Расчет учебных и дошкольных учреждений.

| № | Наименование учреждения , ед. измерения | Норма на 1000 жител. | Потребность по норме | Новое строительство | Примечание |
|----|--|----------------------|----------------------|----------------------|--------------------------------|
| 1 | Детские дошкольные учреждения, место | 235 | 748 | 748 | Участок - 2.62га |
| 2 | Начальная школа | 235 | 748 | 748 | Участок - 3.77га |
| 3 | Общеобразовательные школы (3 шт.), учащиеся | 382 | 1214 | 1214 (440 +334+440) | Участок- 6.1га (2.2+1.725+2.2) |
| 4 | ДЮСШ, % от числа школьников | % | 28 | | в спорт комплексе |
| 5 | Станция детского и юношеского туризма, % от числа школьников | % | 1 | | |
| 6 | Амбулатория, посещение в смену | по ТЗ | 1 | 1 | |
| 6 | Аптека, объект | по ТЗ | 1 | 1 | в ТРЦ |
| 7 | Раздаточный пункт молочной кухни, объект | 1 | 1 | 1 | В здании больницы |
| 8 | Физкультурно-спортивные сооружения | | | | |
| | спортзалы, м2 площади пола | 60-80 | 318 | 318 | в спорт комплексе |
| | - территория, га | 0,7 - 0,9 | 3.7 | 3.7 | В зоне отдыха и спор.зоне |
| | плав.бассейн, кв.м. зеркала воды | 20-25 | 106 | 106 | в спорт комплексе |
| 9 | Клуб, посетительское место | 80 | 424 | 424 | в ТРЦ |
| 10 | Библиотека, читат.место | .3 - 4 | 16 | 16 | в админ. здании |
| 11 | Магазины, м2 торг. площади | 300 | 1589 | 1589 | в ТРЦ |
| 12 | Предприятия общественного питания, место | 8 | 43 | 43 | в ТРЦ |

| | | | | | |
|----|--|--------------------|------|------|----------------------|
| 13 | Предприятия быт.обслуживания, раб.мест | 7 | 37 | 37 | в ТРЦ |
| 14 | Прачечная, кг белья /смену | 60 | 318 | 318 | в ТРЦ |
| 15 | Химчистка, кг вещей /смену | 3,5 | 18.5 | 18.5 | |
| 16 | Баня , место | 7 | 37 | 37 | в спорт комплексе |
| 17 | Отделение связи, объект | по нормам | 1 | | в админ. здании |
| 18 | Отделения банков, операц.место | на 1-2 тыс. чел | 1 | 1 | в админ. здании |
| 19 | Гостиницы, место | 6 | 32 | 32 | в админ. здании |

Расчет производился в соответствии с положениями СП 42.13330.2011 «Градостроительство. Планировка и застройка городских и сельских поселений», с учетом существующих и сохраняемых объектов на расчетный срок, а также радиусов обслуживания.

Из проектируемых учреждений и предприятий обслуживания на проектируемой территории размещаются:

- 3 школы (440+334+440 учащихся (без начальной школы))
- 7 детских садов с начальной школой (1-180, 4-280 и 2-100);
- торгово-развлекательный комплекс;
- больница на 50 мест;
- спорткомплекс в составе: спортзал, плавательный бассейн с сауной, футбольное поле и другие спортивные площадки;
- клуб с кафе;
- здание администрации с гостиницей и отделением связи и банка;

На периферии у леса, на самом высоком месте проектом предлагается разместить здание церкви

В каждом планировочном районе предусматривается подцентр в составе:

- детсад с начальной школой;
- магазин товаров повседневного спроса.

Таблица 8.1.10. Баланс территории (в границах проектирования)

| №п/п | Наименование | Ед.изм | Площадь га. | % |
|------|---------------------------------------|--------|-------------|-------|
| 1. | Площадь проектируемого участка | га | 241.9766 | 100 |
| 2. | Жилая площадь (всех усадеб) | га | 162.0053 | 66.95 |
| 3. | Общего пользования, в т.ч.: | га | 79.9713 | 33.05 |
| 4. | Площадь застройки | га | 0.8425 | 0.35 |
| 5. | Площадь проездов, открытых парковок | га | 39.1611 | 16.18 |
| 6. | Зеленые насаждения общего пользования | га | 29.31 | 12.11 |
| 7. | Водный объект (озеро) | га | 0.2308 | 0.10 |
| 8. | Прочие территории | га | 10.6502 | 4.31 |

На расчетный срок для нового жилищного строительства и в целях переселения жителей из малоперспективных населенных пунктов предусмотрено формирование земельных участков для ведения личного подсобного хозяйства в границах и за пределами границ населенных пунктов.

Основную селитебную нагрузку будет нести с. Фролы, д. Большая Мось, д. Мартьяново. Размещение нового строительства предусматривается в границах с. Фролы и на территориях, прилегающих к существующей застройке, расположенной на землях, предназначенных для индивидуального жилищного строительства.

8.2 Перспективные показатели спроса на коммунальные ресурсы.

8.2.1.

8.2.2. Инженерное оборудование территории поселка многодетных семей.

Водоснабжение

Для водоснабжения проектируемого поселка предлагается подключение к водопроводной сети города Пермь.

В соответствии с санитарными и технологическими требованиями и на основании СНиПа 2.04.02-84*, максимальные часовые расходы воды определены по укрупненным показателям в зависимости от плотности населения и назначения проектируемых зданий, от степени благоустройства инженерным оборудованием проектируемых зданий, а также по данным типовых проектов, примененных при проектировании. Таким образом, для расчёта водопотребления основываясь требованиями СНиП 2.04.02-84*, проектом принимаются следующие укрупнённые среднесуточные расходы воды: для жилых домов частной застройки 1-2 эт. - 0,25 м³/сут. на одного жителя, т.е $0.25 \times 5295 = 1323.7$ м³/сут.

Полив территории и зеленых насаждений общего пользования предусматривается специализированным автотранспортом из естественных водоемов. Расход воды на полив из водопроводной сети, усовершенствованных покрытий газонов и зеленых насаждений, непосредственно примыкающих к запроектированным зданиям составляет 50% от общего поливочного расхода и принят в расчете на одного жителя 25л/сут. на одного человека.

$0.025 \times 5295 = 132.4$ м³/сут.

Расход воды на наружное пожаротушение (на один пожар) и количество одновременных пожаров в населенном пункте для расчета магистральных (расчетных кольцевых) линий водопроводной сети приняты по табл. 5 СНиП 2.04.0284* и принимается - $0,01 \text{ м}^3/\text{сек}$ ($864 \text{ м}^3/\text{сут}$).

Общий - максимальный расход воды, определенный по указанным нормативам, с учетом неучтенных расходов и расходов воды на пожаротушение составляет $2320 \text{ м}^3/\text{сутки}$.

Водоотведение

Данный раздел проекта разработан в соответствии с заданием на проектирование с применением программно-расчетного комплекса для систем водоотведения Zulu ГИС.

В соответствии с санитарными и технологическими требованиями и на основании СНиПа 2.04.02-84*, максимальные часовые объёмы хозяйственно-бытовых стоков определены по укрупненным показателям в зависимости от плотности населения и назначения проектируемых зданий, от степени благоустройства инженерным оборудованием проектируемых зданий, а также по данным типовых проектов примененных при проектировании и равным водопотреблению. Таким образом, для расчёта водоотведения принимаем объём водопотребления равный - $1323.7 \text{ м}^3/\text{сутки}$ (водопотребление без полива и пожаротушения).

На основании задания на проектирование водоотведение должно быть централизованным собираться в пониженном месте и перекачиваться на очистные сооружения города.

Организация отвода поверхностных сточных вод

Система отвода поверхностных вод на этом этапе - открытая. Поверхностные воды сначала текут по лоткам проезжей части до главной улицы и затем

собираются уклоном в самой нижней точке и после очистки в локальных очистных сооружениях сбрасываются в реку.

Вся территория разделена водоразделами на 3 участка сбора ливневых стоков. Проектные решения разработаны в объёме, необходимом для обоснования планировочной структуры, определения перечня работ по инженерной подготовке территории и подлежат детализации на последующих стадиях проектирования.

Теплоснабжение

На основании задания на проектирование теплоснабжение усадебных домов должно осуществляться от АОГВ, а группы общественных зданий от блочных газовых котельных.

Нагрузки по блочным котельным. Их всего по количеству подцентров – 7 шт.:

Блочная котельная №1

-(детсад с нач. школой и магазин)- $0.2465+0.249= 0.4955$ Гкал/час.

Блочная котельная №2

- (школа, больница, детсад с начальной школой, административное здание, церковь и торговый центр) - 2.419 Гкал/час.

Блочная котельная №3

- (детсад с начальной школой и магазин) - 0.4955 Гкал/час

Блочная котельная №4

- (детсад с начальной школой, школа,)- 1.433 Гкал/час

Блочная котельная №5

- (школа, детсад с начальной школой, спорткомплекс, магазин товаров повседневного спроса) - $0.5+0.320+0.249+0.591 =1.66$ Гкал/час

Блочная котельная №6

- (детсад с нач.школой и магазин) - $0.249+0.591 =0.840$ Гкал/час

Блочная котельная №7 - (детский сад с нач.шк.,) 0.591 Гкал/час

Расчётное теплотребление

В соответствии с санитарными и технологическими требованиями и на основании СНиПа 41-02-2003, СНиПа 2.04.05-91*, проектом принят теплоноситель - вода, с расчетной температурой в подающем трубопроводе $T_1 = 115 \text{ }^\circ\text{C}$, в обратном $T_2 = 70 \text{ }^\circ\text{C}$.

Максимальные часовые расходы тепла на отопление и вентиляцию зданий и сооружений определены по укрупненным показателям в зависимости от строительного объема и назначения зданий и сооружений, а также по данным типовых проектов, примененных при проектировании. За расчетные приняты температуры наружного воздуха по СНиПу 23-01-99. «Строительная климатология»

Общий расход тепла на проектируемые общественные здания, определенный по указанным нормативам, с учетом неучтенных расходов и потерь теплоты в наружных сетях составляет: 7.972 Гкал/час. (См. Табл.8.2.1.)

Таблица № 8.2.1. Расчетные расходы тепла по проектируемым объектам .

| № на плане | Наименование сооружений зданий и | Этажность здания | Строительный объем здания, м ³ | Общая нагрузка на здание, Гкал/час |
|------------|---|------------------|---|------------------------------------|
| 1. | Школа на 440 учащихся | 2 | 15770 | 0.593 |
| 2. | Школа на 440 учащихся | 2 | 15770 | 0.593 |
| 3. | Школа на 334 учащихся | 2 | 13808 | 0.500 |
| 4. | Детсад на 140 мест с начальной школой на 140 учащихся | 2 | 10500 | 0.591 |
| 5. | Детсад на 50 мест с начальной школой на 50 учащихся | 2 | 3925 | 0.2465 |
| 6. | Детсад на 140 мест с начальной школой на 140 учащихся | 2 | 10500 | 0.591 |
| 7. | Детсад на 140 мест с начальной школой на 140 учащихся | 2 | 10500 | 0.591 |
| 8. | Детсад на 140 мест с начальной школой на 140 учащихся | 2 | 10500 | 0.591 |
| 9. | Детсад на 50 мест с начальной школой на 50 учащихся | 2 | 3925 | 0.2465 |
| 10. | Детсад на 90 мест с начальной школой на 90 учащихся | 2 | 7050 | 0.380 |

| | | | | |
|-----|---|---|------|-------|
| 11. | Торгово-развлекательный центр | 2 | 4824 | 0.280 |
| 12. | Административное здание с гостиницей, отделением связи и отделением банка | 2 | 7880 | 0.220 |
| 13. | Магазин товаров повседневного спроса | 1 | 1400 | 0.249 |
| 14. | Магазин товаров повседневного спроса | 1 | 1400 | 0.249 |
| 15. | Магазин товаров повседневного спроса | 1 | 1400 | 0.249 |
| 16. | Магазин товаров повседневного спроса | 1 | 1400 | 0.249 |
| 17. | Магазин товаров повседневного спроса | 1 | 1400 | 0.249 |
| 18. | Магазин товаров повседневного спроса | 1 | 1400 | 0.249 |
| 19. | Больница на 50 мест | 2 | 5250 | 0.320 |
| 20. | Церковь | 1 | 7200 | 0.415 |
| 21. | Спортивный комплекс | 2 | 4800 | 0.320 |
| | Итого: | | | 7.972 |

Расход газа на производство тепловой энергии по этим объектам составит:

$$7972000 \text{ Ккал/час} : 7200 \text{ Ккал/м}^3 = \mathbf{1107.2 \text{ м}^3/\text{час}}$$

Газоснабжение. Проектируемая схема газоснабжения

Схема газоснабжения поселка на основании ТУ предусматривает газификацию всех жилых домов с учетом отопления домов ОАГВ, а также установка блочных газовых котельных для групп общественных зданий. Проектом предусмотрено размещение нескольких газорегуляторных пунктов блочных (ГРПБ) При дальнейшей разработке проектной документации места расположения ГРПБ будут уточняться. Прокладка газопроводов низкого давления предусмотрена подземная из полиэтиленовых труб по двум сторонам улиц. Прокладка газопроводов высокого давления - из стальных труб. Для защиты стальных труб от коррозии предусмотрена установка станции катодной защиты. Диаметры газопроводов будут определяться гидравлическим расчетом при разработке рабочей документации. При разработке данной документации необходимо предусмотреть закольцовки газопроводов. Расчет газа на проектируемые жилые дома и модульные котельные приведен в Табл. 8.2.2.

Таблица 8.2.2. Перечень проектируемых объектов газоснабжения .

| №п/п | Вид газопотребления | Н о р ма расхода газа на ед., м3/час | Количество потребителей ПГ-4 и (ПГ-4+АОГВ),шт., кв. | Расход газа, м3/час |
|------|--|--------------------------------------|---|--|
| 1. | ПГ-4 (без ГВС в доме) | 1,19 | 1068 | $1,19 \times 0,2 \times 1059 = 252.04$ |
| | +АОГВ | 1,85 | 1068 | $1.85 \times 0,85 \times 1059 = 1665.28$ |
| 2. | Блочно-модульные котельные (см в разделе «Теплоснабжение»: | | | 1107.2 м3/час |
| | №1 | | | 0.4955 Гкал/час |

| | | | | |
|--|----|--------|--|-----------------|
| | №2 | | | 2.419 Гкал/час |
| | №3 | | | 0.4955 Гкал/час |
| | №4 | | | 1.433 Гкал/час |
| | №5 | | | 1.66 Гкал/час |
| | №6 | | | 0.84 Гкал/час |
| | №7 | | | 0.591 Гкал/час |
| | | Итого: | | 3024.52 м3/час |

Электроснабжение. Определение нагрузок

Расчетная электрическая нагрузка разрабатываемого поселка (см.Табл. 8.2.3.) определялась на основании СП 31-110-2003 «Проектирование и монтаж электроустановок жилых и общественных зданий» Москва 2004г. и справочника по проектированию электрических сетей под редакцией Файбисовича Д.Л. 2006г. Минимальные расчетные показатели электрических нагрузок на индивидуальный жилой дом приняты - 4.5 кВт.

Приготовление пищи в жилых домах малой этажности принято на природном газе, на предприятиях общественного питания принято на электрической энергии. В помещениях общественных зданий различного назначения удельные нагрузки энергопотребления приняты с учетом кондиционирования воздуха и cos φ.

Таблица 8.2.3. Электрические нагрузки проектируемых объектов.

| № на плане | Наименование зданий и сооружений | Этажность | Общая площадь, м2 | Эл. нагрузка, кВт |
|------------|----------------------------------|-----------|-------------------|-------------------|
| 1. | Школа на 440 учащихся | 2 | 3990 | 155 |
| 2. | Школа на 440 учащихся | 2 | 3990 | 155 |
| 3. | Школа на 334 учащихся | 2 | 3424.29 | 92 |

| | | | | |
|-----|---|-----|-----------------------------|---------------|
| 4. | Детсад на 140 мест с начальной школой на 140 учащихся | 2 | 2521.7 | 149.5 |
| 5. | Детсад на 50 мест с начальной школой на 50 учащихся | 2 | 1001.77 | 62 |
| 6. | Детсад на 140 мест с начальной школой на 140 учащихся | 2 | 2521.7 | 149.5 |
| 7. | Детсад на 140 мест с начальной школой на 140 учащихся | 2 | 2521.7 | 149.5 |
| 8. | Детсад на 140 мест с начальной школой на 140 учащихся | 2 | 2521.7 | 149.5 |
| 9. | Детсад на 50 мест с начальной школой на 50 учащихся | 2 | 1001.77 | 62 |
| 10. | Детсад на 90 мест с начальной школой на 90 учащихся | 2 | 1500 | 110 |
| 11. | Торгово-развлекательный центр | 2 | 2500 | 146.1 |
| 12. | Административное здание с гостиницей, отделением связи и отделением банка | 2 | 2254 | 71.6 |
| 13. | Магазин товаров повседневного спроса | 1 | 280 | 20 |
| 14. | Магазин товаров повседневного спроса | 1 | 280 | 20 |
| 15. | Магазин товаров повседневного спроса | 1 | 280 | 20 |
| 16. | Магазин товаров повседневного спроса | 1 | 280 | 20 |
| 17. | Магазин товаров повседневного спроса | 1 | 280 | 20 |
| 18. | Больница на 50 мест | 2 | 1050 | 62 |
| 19. | Церковь | 1 2 | 800 | 70 |
| 20. | Спортивный комплекс | 2 | 3654 | 94 |
| 21. | Жилые дома усадебного типа | 1-2 | 190м ² (1059шт) | 4.5x1059=4765 |
| | Итого: | | | 6543.2 |

0.51 x5295x5300=14312.385 мВт*ч/год

Санитарная очистка. Вывоз ТБО.

Проектом предусматривается планово-регулярная система очистки территории поселка от твердых отходов, вывоз которых осуществляется машинами по графику на существующую городскую свалку.

Таблица 8.2.4. Расчет количества отходов, удаляемых коммунальным транспортом.

| №п/п | Отбросы | Норма на человека в год | Накопления в год на 1 -ю очередь | Накопления в год на расчетный срок |
|------|---|-------------------------|----------------------------------|------------------------------------|
| 1. | Твердые бытовые отходы , тонн | 0,270 | | 1429,65 |
| 2. | Смет с 1 м2 твердых покрытий улиц, тонн | 0,007 | | 1602 |

Таблица 8.2.5. Общее потребное количество уборочных машин определено на основании действующих норм .

| №п/п | Наименование | Един. измер. | Норма на един. | Кол-во машин на расч. срок |
|------|------------------|--------------|----------------|----------------------------|
| 1. | Мусоровозы | 100 тыс.чел | 20 | 1 |
| 2. | Уборочные машины | 1 млн.м2 | 60 | 1 |

Таблица. 8.2.5. Прогноз потребности (сводный) в обеспечении коммунальными ресурсами поселка многодетных семей:

| № | Наименование ресурса | Ед.изм. | Количество |
|---|----------------------|--------------------------|------------|
| 1 | Водопотребление | тыс.м ³ /сут. | 2.320 |
| 2 | Водоотведение | тыс.м ³ /сут. | 1.237 |
| 3 | Электропотребление | кВт | 6543.2 |

| | | | |
|---|---|-------------------------|---------|
| 4 | Расход газа, всего, в том числе: | м ³ /час | 3024.52 |
| | - жилые дома | м ³ /час | 1917.32 |
| | - газовая котельная | м ³ /час | 1107.2 |
| 5 | Общее потребление тепла на отопление, вентиляцию, ГВС | тыс. Гкал/год | 67.65 |
| 6 | Количество твердых бытовых отходов | тыс.м ³ /год | 1,43 |

8.2.3. Охрана окружающей среды

Охрана атмосферного воздуха

Состояние атмосферы рассматриваемой территории определяют автомобильные выбросы внутри жилого образования и расположенные за границей рассматриваемой территории (объездная дорога).

Автомобильные выбросы представляют собой смесь загрязняющих веществ, из которых в атмосферу в опасных для здоровья количествах могут поступать такие токсичные газы, как оксид углерода (CO), диоксид азота (NO₂), соединения свинца (Pb), сажа (C), а при очень высокой интенсивности движения - формальдегид и бензопирен. Большая часть этих выбросов остается в атмосфере, а меньшая часть откладывается в почвах, растительном покрове и может выноситься и эмигрировать в гидросеть. В виду малой интенсивности движения, применения улучшенного дорожного покрытия а также качественное озеленение территории: устройство скверов и бульваров, посадка деревьев и кустарников вдоль основных транспортных магистралей состояние атмосферного воздуха заметно не ухудшается.

Охрана почв

Источником загрязнения почв проектируемой территории являются бытовые отходы, мусор, загрязнения от автотранспорта.

Автомобильные дороги оказывают негативное влияние на все компоненты окружающей среды, включая почву. При эксплуатации дорог происходит

постоянное загрязнение почв такими тяжелыми металлами, как свинец, цинк, медь, кадмий и некоторые другие. Из этих металлов особо выделяется свинец, к значительным выбросам которого приводит применение этилированных марок бензина в карбюраторных двигателях автотранспорта.

Считается, что около 20% общего количества свинца разносится с газами в виде аэрозолей, 80% - выпадает в виде твердых частиц и водорастворимых соединений на поверхности прилегающих к автодороге земель, накапливается в верхнем (до 10 см) слое почв.

Кардинально проблему загрязнения почв свинцом можно решить переходом на неэтилированные марки бензина. Для обеспечения защиты земель от загрязнения соединениями тяжелых металлов рекомендуется древесно-кустарниковые посадки лиственных пород вдоль дорог. Состав пород должен подбираться с учетом рекомендаций по озеленению автомобильных дорог.

С целью предотвращения загрязнения почвенного покрова, проектом предлагается:

- организация сбора и удаления бытовых отходов;
- защитное озеленение полос вдоль автодорог.

Перспективы развития сельского поселения.

Генеральный план сельского поселения учитывает планировочные особенности территории, направлен на поддержание и дальнейшее развитие сложившейся структуры сельского поселения и оптимальную организацию всех функциональных зон.

В Генеральном плане определены приоритетные мероприятия по развитию территории в части ЖКХ:

- комплексное благоустройство всех существующих населенных пунктов
- комплексная застройка и благоустройство территорий нового жилищного строительства;

- благоустройство и более эффективное использование производственно-коммунальных территорий;
- развитие и реконструкция объектов инженерной инфраструктуры;

Интенсивное развитие жилищного строительства на территории поселения требует перевода ряда земель сельскохозяйственного назначения в земли населенных пунктов. Проектом предлагается принцип компактного территориального развития населенных пунктов с минимальным выходом на земли сельскохозяйственного назначения за пределами действующих границ населенных пунктов.

Так как территория находится в непосредственной близости от г. Пермь, то она в дальнейшем будет рассматриваться в качестве района активного освоения под жилую застройку.

В проекте предусматривается сохранение архитектурно-пространственной системы центральной части взаимосвязи и масштаба планировочных элементов села.

8.3. Характеристика состояния и проблем коммунальной инфраструктуры.

8.3.1. Теплоснабжение.

Источники тепловой энергии.

Таблица 8.3.1. Котельные, находящиеся на территории Фроловского сельского поселения.

| Населенный пункт | Источники теплоснабжения | Установленная мощность, мВт | Присоединенная нагрузка, Гкал/час | Износ теплотехнического оборудования, % | Топливо |
|------------------|--------------------------|-----------------------------|-----------------------------------|---|---------|
| с. Фролы | 3 котла КСВ- | 6,45 | 4,709 | 30 | газ |

| | | | | | |
|-----------|-----------------|-----|-------|----|-----------------|
| | 2,5 | | | | |
| д. Няшино | 3 котла ЭПЗ-400 | 0,2 | 0,207 | 65 | электро-энергия |
| д. Жебреи | 2 котла GT-306 | 0,5 | | 20 | газ |

Основные технические характеристики котельных:

Котельная с.Фролы.

Проектная мощность котельной: 9,54 Гкал/ч

Располагаемая мощность котельной: 6,669 Гкал/ч

Присоединенная нагрузка: 2.871 Гкал/ч

Год ввода в эксплуатацию: 2001 г

Численность персонала: 12 чел

Топливо:

основное - природный газ (ГОСТ 5542-87);

резервное - нет

Емкость топливных резервуаров: нет

Наличие резервного электроснабжения: нет

Температурный график (расчетный): 95-70°C

Котельная, д.Няшино.

Проектная мощность котельной 1.032 Гкал/ч

Располагаемая мощность котельной: 0,825 Г кал/ч

Присоединенная нагрузка: 0,207 Гкал/ч

Год ввода в эксплуатацию: 1998 г

Численность персонала: 1 чел.

Топливо:

основное - электроэнергия

резервное - нет

Емкость топливных резервуаров: нет

Наличие резервного электроснабжения: нет

Температурный график (расчетный): 95-70°C

Котельная №4

расположена в д.Жебреи, принадлежит ОАО «ТКС – Сылва» и используется для нужд отопления и горячего водоснабжения сельской школы.

Проектная мощность котельной 0,42 Гкал/ч

Располагаемая мощность котельной: 0,32 Г кал/ч

Топливо:

основное - природный газ (ГОСТ 5542-87);

резервное - нет

Температурный график (расчетный): 95-70°C

КПД – 94%

Потери тепла - 2 %

Таблица 8.3.2. Основные характеристики котельных

| Присоединенная нагрузка | | Количество вырабатываемого тепла | Удельный расход топлива | Годовой расход основного топлива | Годовой расход резервного топлива | Годовой расход электроэнергии | КПД |
|-------------------------|--------|----------------------------------|-------------------------|----------------------------------|-----------------------------------|-------------------------------|-----|
| Гкал/год | Гкал/ч | Гкал/ч | кг у.т./Гкал | тыс. н.м3/год | тыс.тут./год | тыс.кВт*ч/год | % |
| Фролы | | | | | | | |
| 9820 | 2,871 | 9,54 | 152,1 | | - | 370 | 89 |
| Няшино | | | | | | | |
| 575 | 0.207 | 1.032 | - | 579 | - | 579 | 90 |
| Жебреи | | | | | | | |
| 575 | 0,42 | 0,32 | - | - | - | - | 94 |

Таблица 8.3.3. Характеристики водогрейных котлов.

| Тип котла | Год установки | Кол-во, шт. | Производительность | | Поверхность нагрева, м ² |
|-------------|---------------|-------------|--------------------|--------|-------------------------------------|
| | | | МВт | Гкал/ч | |
| Фролы | | | | | |
| КВТ-2.5-115 | 2001 | 3 | 2,15 | 2,15 | 91,9 |
| КВГ - 4,4 | 2012 | 1 | 4,4 | 4,4 | |
| Няшино | | | | | |
| ЭПЗ-400 | 1997 | 3 | 0,4 | 0,344 | |
| Жебреи | | | | | |
| GT306-D | | 1 | 0,25 | 0,21 | |
| GT306-K | | 1 | 0,25 | 0,21 | |

Таблица 8.3.4. Характеристика насосного оборудования

| Назначение и номер | Тип насосного агрегата | Год установки | Кол-во, шт. | Техническая характеристика | | | | |
|--------------------|------------------------|---------------|-------------|----------------------------|----------------------------|------------------|---------------|---------------------------|
| | | | | Насоса | | Электродвигателя | | |
| | | | | Поддача т/ч | Напор, кгс/см [*] | Тип | Мощность, кВт | Скорость вращения, об/мин |
| Фролы | | | | | | | | |
| сетевой | Wilo LL 150-340-45/4-1 | | 1 | | | | | |
| сетевой | Л 320/50 | | 2 | 320 | 50 | | | |
| подпиточный | К-65-55-160 | 2001 | 3 | 25 | 3,2 | АИР | 5,5 | 3000 |
| насос ГВС | К80-50-200 | | 2 | 50 | 5.0 | АИР | 15 | 3000 |
| циркуляционный | К100-50-200 | | 1 | 100 | 5 | АИР | 30 | 3000 |
| циркуляционный | К100-80-160 | | 7 | 100 | 03.фев | АИР | 15 | 3000 |
| Няшино | | | | | | | | |
| сетевой | К 65/50 | | 2 | | | | | |

Таблица 8.3.5. Характеристики Тягодутьевые устройства (дымососы, вентиляторы). с. Фролы

| Наименование и номер оборудования | Тип устройства | Год установки | Кол-во, шт. | Техническая характеристика | | | | |
|-----------------------------------|----------------|---------------|-------------|---------------------------------------|---------------------------|------------------|---------------|---------------------------|
| | | | | Вентилятора (дымососа) | | Электродвигателя | | |
| | | | | Производительность, м ³ /ч | Напор, кгс/г _и | Тип | Мощность, кВт | Скорость вращения, об/мин |
| дымосос | ВЦ-14-46-4А | 2001 | 3 | | 22 | АИР | 5,5 | 1450 |

Таблица 8.3.6. Режимная карта Водогрейного котла КВ-Г-2,5-115: № 1, №2, №3
Котельная с. ФРОЛЫ

| № п/п | Наименование показателей | Обозначение | Ед. Измерения | РЕЖИМ | | | | |
|-------|--------------------------------------|--------------------|--------------------|--------------------|-------|-------|-------|-------|
| | | | | №1 | №2 | №3 | №4 | №5 |
| | | | | Нагрузка котла в % | | | | |
| | | | | 33,2 | 45,6 | 53,9 | 45,6 | 99,5 |
| 1 | Теплопроизводительность котла | Q _к | Гкал/ч | 0,713 | 0,98 | 1,158 | 0,981 | 2,139 |
| 2 | Расход воды через котел | G _г | м ³ /ч | 89,11 | 89,11 | 89,11 | 89,11 | 89,11 |
| 3 | Давление воды до котла | P _{в.вх.} | кг/см ² | 7,3 | 7,3 | 7,3 | 7,3 | 7,3 |
| 4 | Давление воды после котла | P _{в.вых} | кг/см ² | 6,9 | 6,8 | 6,8 | 6,8 | 7 |
| 5 | Температура сетевой воды до котла | t _{в.вх} | °C | 50 | 50 | 50 | 49 | 51 |
| 6 | Температура сетевой воды после котла | t _{в.вых} | °C | 58 | 61 | 63 | 59 | 75 |
| 7 | Число работающих горелок | | шт | 1 | 1 | 1 | 2 | 2 |
| 8 | Расход газа приведенный | Впр | нм ³ /ч | 101,9 | 136,4 | 158,7 | 136,4 | 291,9 |

| | | | | | | | | |
|----|--------------------------------------|---------------------------|-----------------------|------------|--------|-------|-------|-------|
| 9 | Давление газа на горелку № 1 (низ) | Рг.г. -1 | кг/см ² | 0,3 | 0,6 | 0,8 | 0,3 | 0,75 |
| 10 | Давление газа на горелку № 2 (верх) | Рг.г. -2 | кг/см ² | | | | 0,3 | 0,75 |
| 11 | Разряжение в топке котла | S _T | Па | 40 | 40 | 40 | 30 | 30 |
| 12 | .Разряжение за котлом. | S _г | Па | 50 | 50 | 50 | 40 | 40 |
| 13 | Температура уходящих газов за котлом | T _{ух. газов.К.} | °С | 78 | 89 | 59 | 95 | 115 |
| 14 | Состав дымовых газов за котлом | | | | | | | |
| | - углекислый газ CO ₂ | CO ₂ | % | 3,7 | 5,0 | 5,6 | 6,9 | 9,1 |
| | - кислород O ₂ | O ₂ | % | 14,4 | 12,1 | 11,1 | 8,8 | 4,7 |
| | - оксид углерода CO | CO | ppm | 0 | 0 | 0 | 0 | 0 |
| 15 | Коэффициент избытка воздуха | a _к | | 2,96 | 2,22 | 2,01 | 1,64 | 1,26 |
| 16 | КПД котла по обратному балансу | Нобр. | % | 87,7 | 89,8 | 90,5 | 90,8 | 92,6 |
| 17 | Удельный расход усл. топлива | Вусл. | нм ³ /Гкал | 162,8 9 | 159,09 | 157,8 | 157,3 | 154,3 |
| 18 | Удельный расход натур, топлива | Вусл. | Кг.ут./Гкал | 142,9 4 | 139,61 | 138,5 | 138 | 135,4 |

Характеристика сетей:

Подача теплоносителя на с. Фролы осуществляется по стальным трубопроводам ДУ 219, 159, 108, 89, 76, 57, 32, 25. Общая протяженность трассы от котельной до конечных потребителей в двухтрубном исполнении составляет 2474 м., проложены надземно и подземно, в изоляции. Состояние теплотрассы на отдельных участках неудовлетворительное. Технические

характеристики трубопроводов тепловых сетей представлена в Табл. 8.3.7.

Процент износа тепловых сетей составляет 75-82 %.

Таблица 8.3.7. Характеристики трубопроводов тепловых сетей

с.Фролы

| Участок трассы | Подающая труба | | Обратная труба | | Толщина стенки трубы | |
|----------------|----------------------|----------|----------------------|----------|----------------------|--------------|
| | наружный диаметр, мм | длина, м | наружный диаметр, мм | длина, м | подающая, мм | обратная, мм |
| 1 | 25 | 111,2 | 25 | 111,2 | 2,5 | 2,5 |
| 2 | 32 | 411,6 | 32 | 411,6 | 3,5 | 3,5 |
| 3 | 57 | 755,2 | 57 | 755,2 | 3,5 | 3,5 |
| 4 | 57 | 517,5 | 57 | 517,5 | 3,5 | 3,5 |
| 5 | 57 | 110 | 57 | 110 | 3,5 | 3,5 |
| 6 | 76 | 24,3 | 76 | 24,3 | 5,5 | 5,5 |
| 7 | 89 | 404,8 | 89 | 404,8 | 4,5 | 4,5 |
| 8 | 89 | 194,3 | 89 | 194,3 | 4,5 | 4,5 |
| 9 | 108 | 370 | 108 | 370 | 4 | 4 |
| 10 | 108 | 128,7 | 108 | 128,7 | 4 | 4 |
| 11 | 159 | 401 | 159 | 401 | 4,5 | 4,5 |
| 12 | 159 | 317,6 | 159 | 317,6 | 4,5 | 4,5 |
| 13 | 219 | 741,8 | 219 | 741,8 | 8 | 8 |

д.Няшино

| Участок трассы | Подающая труба | | Обратная труба | | Толщина стенки трубы | |
|----------------|----------------------|----------|----------------------|----------|----------------------|--------------|
| | наружный диаметр, мм | длина, м | наружный диаметр, мм | длина, м | подающая, мм | обратная, мм |
| 1 | 57 | 4 | 57 | 4 | 3,5 | 3,5 |
| 2 | 57 | 35 | 57 | 35 | 3,5 | 3,5 |
| 3 | 45 | 82 | 42 | 82 | 3,5 | 3,5 |
| 4 | 57 | 90 | 57 | 90 | 3,5 | 3,5 |
| 5 | 45 | 16 | 45 | 16 | 3,5 | 3,5 |
| 6 | 45 | 50 | 42 | 50 | 3,5 | 3,5 |
| 7 | 42 | 4 | 32 | 4 | 3,5 | 3,5 |

Таблица 8.3.8. Изоляция трубопроводов Фролы

| Наименование участка трассы (номер камеры) | Теплоизоляционный материал | Толщина тепловой изоляции, мм | Наружное покрытие | | Материал антикоррозионного покрытия |
|--|----------------------------|-------------------------------|-------------------|-------------|-------------------------------------|
| | | | материал | толщина, мм | |
| 1 | ППУ | 25 | полиэтилен | 2 | грунт ГФ021 |
| 2 | ППУ | 25 | полиэтилен | 2 | грунт ГФ021 |
| 3 | ППУ | 30 | полиэтилен | 2 | грунт ГФ021 |
| 4 | ППУ | 30 | полиэтилен | 2 | грунт ГФ021 |
| 5 | ППУ | 31,5 | полиэтилен | 2,5 | грунт ГФ021 |
| 6 | ППУ | 31,5 | полиэтилен | 2,5 | грунт ГФ021 |
| 7 | ППУ | 31,5 | полиэтилен | 2,5 | грунт ГФ021 |
| 8 | ППУ | 31,5 | полиэтилен | 2,5 | грунт ГФ021 |
| 9 | ППУ | 31,5 | полиэтилен | 2,5 | грунт ГФ021 |
| 10 | ППУ | 31,5 | полиэтилен | 2,5 | грунт ГФ021 |
| 11 | ППУ | 32 | полиэтилен | 3 | грунт ГФ021 |
| 12 | ППУ | 32 | полиэтилен | 3 | грунт ГФ021 |
| 13 | ППУ | 32,5 | полиэтилен | 3 | грунт ГФ021 |
| 14 | ППУ | 32,5 | полиэтилен | 3 | грунт ГФ021 |
| 15 | ППУ | 32,5 | полиэтилен | 3 | грунт ГФ021 |
| 16 | ППУ | 32,5 | полиэтилен | 3 | грунт ГФ021 |
| 17 | ППУ | 33 | полиэтилен | 3 | грунт ГФ021 |
| 18 | ППУ | 33 | полиэтилен | 3 | грунт ГФ021 |

| | | | | | |
|----|-----------|------|------------|---|-------------|
| | | | н | | |
| 19 | ППУ | 33 | полиэтилен | 3 | грунт ГФ021 |
| 20 | ППУ | 33 | полиэтилен | 3 | грунт ГФ021 |
| 21 | мин. вата | 41,5 | рубероид | 4 | - |
| 22 | мин. вата | 41,5 | рубероид | 4 | - |
| 23 | мин. вата | 41,5 | рубероид | 4 | - |
| 24 | мин. вата | 41,5 | рубероид | 4 | - |
| 25 | мин. вата | 47,5 | рубероид | 4 | - |
| 26 | мин. вата | 47,5 | рубероид | 4 | - |

НЯШИНО

| Наименование участка трассы (номер камеры) | Теплоизоляционный материал | Толщина теплоизоляции, мм | Наружное покрытие | | Материал антикоррозионного покрытия |
|--|----------------------------|---------------------------|-------------------|-------------|-------------------------------------|
| | | | материал | толщина, мм | |
| 1 | мин. вата | 25 | стеклоткань | 2 | грунт ГФ021 |
| 2 | ППУ | 25 | - | 2 | грунт ГФ021 |
| 3 | мин. вата | 25 | стеклоткань | 2 | грунт ГФ021 |
| 4 | мин. вата | 25 | стеклоткань | 2 | грунт ГФ021 |
| 5 | мин. вата | 25 | стеклоткань | 2 | грунт ГФ021 |
| 6 | мин. вата | 25 | стеклоткань | 2 | грунт ГФ021 |
| 7 | мин. вата | 25 | стеклоткань | 2 | грунт ГФ021 |

Ежегодно теплоснабжающей организацией проводятся регламентные работы и текущие ремонты системы теплоснабжения, что способствует поддержанию надежного функционирования системы теплоснабжения. Реализация данных мероприятий ведется за счет средств учтенных в тарифе на тепловую энергию.

Для учета и контроля параметров энергоносителя и воды применяются соответствующие средства измерения (см. Табл 8.3.9.).

Таблица 8.3.9. Средства измерения учета и контроля параметров энергоносителя и воды.

Фролы

| Наименование прибора | Тип прибора | Кол-во, шт. |
|--|-------------|-------------|
| Счетчик электрической энергии | СА4У-ИТ12 | 2 |
| Счетчик подпиточной воды | ОСВ-32 | 1 |
| Счетчик газа вихревой с датчиком расхода | СГ 16М-200 | 4 |
| вычислитель | ИМ 2300 | 1 |
| Счетчик холодной воды | С Г В-80 | 1 |

Няшино

| Наименование прибора | Тип прибора | Кол-во, шт. |
|-------------------------------|-------------|-------------|
| Счетчик злектрической знергии | СМ-И672М | 2 |

Расчетно-нормативная тепловая нагрузка, расход тепловой энергии на отопление и ГВС котельной с. Фролы составляет -5872 Гкал/год. В разрезе по потребителям представлена в Табл 8.3.10.

Таблица 8.3.10. Расчет Гкал на отопление и ГВС котельной по п.Фролы, 2012г.

| № л/л | Наименование потребителя | Объем здания, м3 | Q max в час | Всего в год | ГВС | |
|----------|--------------------------|---------------------|----------------|----------------|------|-----|
| | | | | | Гкал | чел |
| | ООО ДЕЗ | | | | | |
| 1 | ул. Центральная, 1 | 3905 | 0,113 | 315 | | |
| | ГВС | | 0,011 | | 62 | 39 |
| 2 | ул. Центральная,3 | 3258 | 0,096 | 268 | | |
| | ГВС | | 0,011 | | 67 | 42 |
| 3 | ул. Центральная,3а | 4152 | 0.120 | 335 | | |
| | ГВС | | 0,013 | | 75 | 47 |

| | | | | | | |
|----|-------------------------------|-------|-------|------|-----|-----|
| 4 | ул. Центральная,5 | 3665 | 0,106 | 296 | | |
| | ГВС | | 0,012 | | 73 | 46 |
| 5 | ул. Центральная, 7 | 4880 | 0,135 | 376 | | |
| | ГВС | | 0,019 | | 108 | 68 |
| 6 | ул. Центральная, 9 | 4880 | 0,135 | 376 | | |
| | ГВС | | 0,019 | | 108 | 68 |
| 7 | ул. Центральная,11 | 4880 | 0,135 | 376 | | |
| | ГВС | | 0,024 | | 138 | 87 |
| 8 | ул. Центральная,13 | 7200 | 0,186 | 518 | 0 | |
| | Прибор учета | | | 0 | | |
| 9 | ул. Садовая, 12 | 9956 | 0,239 | 665 | 0 | |
| | подвал | 3488 | 0,112 | 312 | | |
| 10 | ул. Садовая, 16 | 4163 | 0,12 | 335 | | |
| | ГВС | | 0,013 | | 78 | 49 |
| 11 | ул. Сибирская, 51 (кв. 1,2,4) | 402 | 0,018 | 50 | 0 | |
| 12 | ул. Сибирская, 53 | 211 | 0,011 | 31 | 0 | |
| 13 | ул. Сибирская,55 | 915 | 0,037 | 102 | 0 | |
| 14 | ул. Сибирская, 55 | 1108 | 0,042 | 118 | 0 | |
| 14 | ул. Сибирская,43 | 1700 | 0,058 | 160 | 0 | |
| | Прибор учета | | | 0 | | |
| | | | | | | |
| | Итого отопл. по норм: | 58763 | 1,662 | 4633 | | |
| | Итого ГВС по норм: | | 0,122 | | 708 | 446 |
| | Всего по нормативу: | | 1,784 | 5341 | | |
| | Всего с пр. учета: | | | 3526 | | |

Расход тепла по частному сектору п. Фролы

| № п/п | Наименование потребителя | Объем здания, м3 | Q max в час | Всего в год | ГВС | |
|----------|--------------------------|------------------------|----------------|----------------|------|-----|
| | | | | | Гкал | чел |
| 1 | Ветошкин Н.А. (301м) | | | | | |
| | ул. Садовая, 11 | 904 | 0,037 | 102 | | |
| | Прибор учета | | | 0 | | |
| | Итого по нормативу: | | 0,037 | 102 | | |
| | Всего с пр. учета: | | | | | |

Расход тепла по бюджетным организациям п. Фролы

| №9 п/п | Наименование потребителя | Объем здания, м3 | Q max в час | Всего в год | ГВС | |
|-----------|--|------------------------|----------------|----------------|------|-----|
| | | | | | Гкал | чел |
| 76 | Администрация СП Адм-е зд-е, ул. Центральная) | 1467 | 0,034 | 93 | | |
| | Прибор учета | | | 0 | | |
| | Адм-е зд-е, (ул. Центральная) | 940 | 0,022 | 60 | | |
| | | | 0,056 | | | |
| 53 | Фроловский ДК Здание, ул. Садовая, 14 | 10325 | 0,167 | 456 | | |
| | Прибор учета | | | 0 | | |
| 39 | Фроловская школа-сад | | | | | |
| 1 | Школа, ул. Садовая, 7 | 10870 | 0,196 | 548 | | |
| | Прибор учета | | | 0 | | |
| 2 | Д/сад, ул. Центральная, 8 | 4539 | 0,098 | 283 | | |
| | Прибор учета | | | 0 | | |
| | Всего по норм. школа-сад | 15409 | 0,294 | 831 | | |
| 91 | МУЗ ЦРБ Амбулатория, ул. Весенняя. | 3809 | 0,081 | 227 | | |
| | ГВС: | | 0,0003 | | 2 | 5 |
| | Итого по нормативу: | | 0,081 | 229 | | |
| | Прибор учета | | | 0 | | |
| | Итого отопление: | | 0,598 | | | |
| | Итого ГВС: | | 0 | | | |
| | Итого по нормативу: | | 0,598 | 1669 | | |
| | Всего с пр. учета: | | | | | |

Расход тепла по ТСЖ с. Фролы

| № п/п | Наименование потребителя | Объем здания, м3 | Q max в час | Всего в год | ГВС | |
|----------|---|------------------------|----------------|----------------|------|-----|
| | | | | | Гкал | чел |
| 323 | ТСЖ Центральная, 15 Жилой дом | 20207 | 0,46 | 1282 | | |
| | ГВС: | | 0.056 | | 324 | 204 |
| | Итого по нормативу: | | 0,516 | 1606 | | |
| | Прибор учета | | | 0 | | |
| 466 | ТСЖ Весенняя, 2 Ж/д, ул. Весенняя, 2 | 6134 | 0,147 | 410 | | |

| | | | | | | |
|-----|--------------------------------|--------|-------|------|-----|-----|
| | ГВС: | | 0,016 | | 95 | 60 |
| | Итого по нормативу: | | | 505 | | |
| | Прибор учета | | | 0 | | |
| | Трест №14 (СМУ-8) с 17.09.12г. | | | | | |
| | Ж/д, ул. Весенняя,3 | 24163 | 0,55 | 1533 | | |
| | ГВС: | | 0 | | 0 | 0 |
| | Итого по нормативу: | | | 1533 | | |
| | Прибор учета | | | 0 | | |
| 354 | ТСЖ "Первоцветы" | | | | | |
| | Ж/д, ул. Весенняя,4 | 18334 | 0,417 | 1163 | | |
| | Подвал | 593 | 0,009 | 15 | | |
| | ГВС: | | 0,044 | | 254 | 160 |
| | Итого по нормативу: | | 0,47 | 1432 | | |
| | Прибор учета | | | 307 | | |
| | Трест №14 (СМУ-3) | | | | | |
| | Ж/д, ул. Весенняя,5 | 24163 | 0,55 | 1533 | | |
| | ГВС: | | 0,000 | | 0 | 0 |
| | Итого по нормативу: | | | 1533 | | |
| | Прибор учета | | | 0 | | |
| 458 | ТСЖ Весенняя, 6 | | | | | |
| | Ж/д, ул. Весенняя,6 | 18340 | 0,417 | 1163 | | |
| | ГВС: | | 0,039 | | 229 | 144 |
| | Итого по нормативу: | | 0,456 | 1392 | | |
| | Прибор учета | | | 0 | | |
| 491 | ООО УК "Монолит " | | | | | |
| | Ж/д, ул. Весенняя,8 | 17937 | 0,408 | 1138 | | |
| | ГВС: | | 0,013 | | 76 | 48 |
| | Итого по нормативу: | | | 1214 | | |
| | Прибор учета | | | 0 | | |
| | Итого отопления: | | 2,958 | | | |
| | Итого ГВС: | | 0,168 | | | |
| | Всего: | 129871 | 3,126 | 9215 | | |
| | Всего с пр. учета: | | | | | |

Расход тепла по организациям с. Фролы

| № | Наименование потребителя | Объем | Q max | Всего | ГВС |
|---|--------------------------|-------|-------|-------|-----|
|---|--------------------------|-------|-------|-------|-----|

| п/п | | здания, мЗ | в час | в год | Гкал | чел |
|-----|----------------------------|---------------|-------|-------|------|-----|
| 261 | Липовая гора | | | | | |
| 1 | Столовая | 2100 | 0,043 | 110 | | |
| 2 | Контора | 1900 | 0,059 | 163 | | |
| | Итого: | 4000 | 0,102 | 273 | | |
| | Прибор учета | | | 0 | | |
| 213 | Почта России | | | | | |
| | Почта (ул. Центральная, 4) | 121 | 0,003 | 8 | | |
| 141 | Ростелеком | | | | | |
| | Админ. зд-е | 93 | 0,003 | 8 | | |
| 470 | ООО АНГОР | | | | | |
| | Магазин, ул. Центральная | 653 | 0,014 | 35 | | |
| | | | | | | |
| | Итого отопление: | 4867 | 0,122 | 324 | | |
| | Всего с пр. учета: | | | 52 | | |

Расход тепла по ИП с. Фролы

| № п/п | Наименование потребителя | Объем здания, мЗ | Q max в час | Всего в год | ГВС | |
|----------|----------------------------------|------------------------|----------------|----------------|------|-----|
| | | | | | Гкал | чел |
| 321 | ИП Климова | | | | | |
| | Парикмахерская (ул. Центральная) | 104 | 0,002 | 5 | | |
| | ГВС | | 0,001 | | 6 | 4 |
| | Итого: | | | 12 | | |
| 479 | ИП Эминов А.А. | | | | | |
| | Магазин (ул. Центральная, I) | 224 | 0,005 | 12 | | |
| 476 | Мифтахов А.Р. | | | | | |
| | Магазин (ул. Весенняя, 2) | 3590 | 0,076 | 190 | | |
| | Прибор учета | | | 0 | | |
| 490 | ЧЛ Юдин С.Н. | | | | | |
| | Магазин (ул. Садовая, 18а) | 72 | 0,002 | 4 | | |
| | Итого отопление: | 3918 | 0,083 | 207 | | |
| | Итого ГВС: | | | | | |
| | Всего по нормативу: | | | | | |
| | Всего с прибор. учета: | | | 23 | | |

| | | | | | |
|---------------------|-------|-------|------|-----|-----|
| ВСЕГО по котельной: | 67548 | 5,423 | 5164 | | |
| ВСЕГО ГВС: | | 0,29 | | 708 | 446 |
| ВСЕГО по котельной: | | 5,714 | 5872 | | |
| Всего с пр. учета: | | | 3601 | | |

Таблица 8.3.11. Список потребителей по д. Няшино

| № | Наименование потребителя | Объем здания, м ³ | Т вн. | Удел отоп хар-ка | Q max в час | Всего в год |
|--------------|-----------------------------------|------------------------------|-----------|------------------|--------------|-------------|
| п/п | | | | | | |
| ООО "УК ДОН" | | | | | | |
| 1 | ул. Энергетиков, 8 | 2598 | 20 | 0,52 | 0,084 | 232 |
| 2 | ул. Энергетиков, 10 | 1200 | 20 | 0,6 | 0,044 | 123 |
| 3 | ул. Энергетиков, 11 | 723 | 20 | 0,68 | 0,03 | 84 |
| 4 | ул. Энергетиков, 13 | 1212 | 20 | 0,6 | 0,045 | 125 |
| | ИТОГО отопление: | 5733 | | | 0,203 | 564 |
| Прочие | | | | | | |
| 5 | Магазин | 210 | 15 | 0,38 | 0,004 | 11 |
| | ВСЕГО: | 210 | 15 | 0,38 | 0,004 | 11 |
| | <u>ВСЕГО по котельной:</u> | 5943 | | | 0,207 | 575 |

Таблица 8.3.12. Потребление тепловой энергии, тепловой баланс системы теплоснабжения}

Няшино

| Наименование потребителей | Расчет, Гкал/год |
|---|------------------|
| 1. Жил. фонд, всего | 564 |
| 2. Бюджетные организации, всего в том числе: | |
| 3. Прочие организации, всего | 11 |
| Итого потребление тепловой энергии (отпуск) | 575 |
| Собственные нужды котельной | 0 |
| Нормативные теплопотери в тепловых сетях | 0 |
| Суммарное расчетно-нормативное потребление (выработка) тепловой энергии | 575 |
| Фролы | |

| Наименование потребителей | Расчет, Гкал/год |
|--|---------------------|
| 1. Жил. фонд, всего | 8045 |
| в том числе: | |
| - многоквартирные дома, всего: по потребителям: | 8011 |
| - частные дома, всего: | 34 |
| 2. Бюджетные организации, всего в том числе: | 1014 |
| - здравоохранение, всего | 9 |
| - образование, всего | 668 |
| - Прочие бюджетные организации, всего | 337 |
| 3. Прочие организации, всего | 761 |
| Итого потребление тепловой энергии (отпуск) потребителями | 9820 |
| Собственные нужды котельной | 97 |
| Нормативные теплопотери в тепловых сетях | 1208 |
| Суммарное расчетно-нормативное потребление (выработка) тепловой энергии | 11125 |

Тарифы на тепловую энергию для потребителей ОАО «Райтеплоэнерго-Сервис» на 2013 год, (руб./Гкал), установленные в соответствии с Постановлением РЭК Пермского края № 239-т от 20.12.2012, представлены в Табл. 8.3.13.

Таблица 8.3.13. Тарифы на тепловую энергию.

| Период | Население | | Прочие потребители | |
|---------------|-----------|-------|--------------------|---------|
| | | с НДС | | без НДС |
| С января 2013 | 1480,56 | с НДС | 1254,71 | без НДС |
| С июля 2013 | 1677,82 | с НДС | 1421,88 | без НДС |

8.3.2. Водоснабжение.

Схема водоснабжения организована следующим образом:

**СХЕМА ВОДОСНАБЖЕНИЯ И ВОДООТВЕДЕНИЯ
ФРОЛОВСКОГО СЕЛЬСКОГО ПОСЕЛЕНИЯ
(с.ФРОЛЫ, д.ЖЕБРЕИ)**



ВНБ – водонапорная башня

ВНС – водонасосная станция

КНС – канализационная насосная станция

Рисунок 8.1.

Таблица 8.3.14. Характеристики источников водоснабжения.

| Источник водоснабжения | Проект. мощность водозабора (по производит, насоса), м³/сут | Лимит по лицензии, м³/сут | Марка насоса | Прибор учета энергоресурсов |
|-------------------------------|---|---|---------------------|------------------------------------|
| Скважина № 4799 | 240 | 69 | ЭЦВ 6-10-80 | ТРИО |

Сети водоснабжения.

Таблица 8.3.15. Характеристика сетей

| Населенный пункт | Диаметры труб сетей, мм | Протяженность сети, км | % износа сетей |
|------------------|-------------------------|------------------------|----------------|
| с. Фролы | 100-250 | 6,48 | 60-70 |
| д. Няшино | 100 | 0,62 | 60-70 |
| д. Жебреи | 50-100 | 3,5 | 60-80 |

Система водоотведения.

Таблица 8.3.16. Основные характеристики системы водоотведения.

| Место расположения | Диаметр труб магистральной сети водоотведения, мм | Протяженность труб напорной канализации, км | Протяженность самотечной канализации, км | % износа сетей водоотведения | Количество насосных станций |
|--------------------|---|---|--|------------------------------|-----------------------------|
| с. Фролы | 150 | 2,75 | 3 | 65-80 | 2 |
| д. Няшино | 63 | 0,8 | 0,44 | 65-80 | 1 |

Протяженность напорной сети канализации (магистральной сети) составляет от КНС до коллектора ООО «Лукойл ПНОС» составляет 5,1 км. Протяженность самотечной сети канализации 6,2 км, износ сетей водоотведения 46,59%. Диаметр труб магистральной сети водоотведения составляет 100, 160, 300 мм.

8.4 Характеристики состояния и проблем в реализации энерго- и ресурсосбережения, учета и сбора информации.

Таблица 8.4.1.1.

| № п/п | Адрес МКД | МКД НБЗ | Общая площадь МКД с учетом общего имущества, м ² | Холодное водоснабжение | | | Горячее водоснабжение | | |
|----------------|--------------------------|-----------|---|------------------------|--------------------------------|-------------------------------------|-----------------------|--------------------------------|-------------------------------------|
| | | | | Наличие ресурса | Наличие общ.дом. прибора учета | Планирование общ.дом. прибора учета | Наличие ресурса | Наличие общ.дом. прибора учета | Планирование общ.дом. прибора учета |
| с.Фролы | | | | | | | | | |
| | Всего с. Фролы 47 д. | 16 | 36291,54 | 18 | 7 | 11 | 12 | 3 | 9 |
| | д. Замараево | | | | | | | | |
| | Всего с. Замараево 10 д. | 1 | 1883,2 | 0 | 0 | 0 | 0 | 0 | 0 |
| | д. Няшино | | | | | | | | |
| | Всего с. Няшино, 4 дом. | 3 | 1508,4 | 4 | 3 | 1 | 0 | 0 | 0 |
| | д. Шуваята | | | | | | | | |
| | Всего с. Шуваята, 1 дом. | 0 | 90,7 | 0 | 0 | 0 | 0 | 0 | 0 |
| | д. Броды | | | | | | | | |
| | Всего с. Броды, 19 дом. | 0 | 2012 | 0 | 0 | 0 | 0 | 0 | 0 |
| | д. Жебреи | | | | | | | | |
| | Всего с. Жебреи, 27 д. | 0 | 2739 | 0 | 0 | 0 | 0 | 0 | 0 |
| | ИТОГО, 109 дом: | 20 | 44524,84 | 22 | 10 | 12 | 12 | 3 | 9 |

Таблица 8.4.1.2.

| № п/п | Адрес МКД | Теплоснабжение | Электроснабжение | Газоснабжение |
|-------|-----------|----------------|------------------|---------------|
|-------|-----------|----------------|------------------|---------------|

| | | Наличие ресурса | Наличие общ.дом. прибора учета | Планирование общ.дом. прибора учета | Наличие ресурса | Наличие общ.дом. прибора учета | Планирование общ.дом. прибора учета | Наличие ресурса в МКД, | Наличие общедомового прибора учета, |
|--------------------------|-----------------|-----------------|--------------------------------|-------------------------------------|-----------------|--------------------------------|-------------------------------------|------------------------|-------------------------------------|
| с.Фролы | | | | | | | | | |
| Всего с. Фролы 47 д. | | 18 | 5 | 13 | 18 | 5 | 13 | 18 | 0 |
| | д. Замараево | | | | | | | | |
| Всего с. Замораево 10 д. | | 0 | 0 | 0 | 1 | 1 | 0 | 1 | 0 |
| | д. Няшино | | | | | | | | |
| Всего с. Няшино, 4 дом. | | 4 | 0 | 4 | 4 | 0 | 4 | 4 | 0 |
| | д. Шуваята | | | | | | | | |
| Всего с. Шуваята, 1 дом. | | 0 | 0 | 0 | 0 | 0 | 0 | 0 | 0 |
| | д. Броды | | | | | | | | |
| Всего с. Броды, 19 дом. | | 0 | 0 | 0 | 0 | 0 | 0 | 0 | 0 |
| | д. Жебреи | | | | | | | | |
| Всего с. Жебреи, 27 д. | | 0 | 0 | 0 | 0 | 0 | 0 | 0 | 0 |
| | ИТОГО, 109 дом: | 22 | 5 | 17 | 23 | 6 | 17 | 23 | 0 |

8.6. Перспективная схема электроснабжения

Определение нагрузок

Расчет электрических нагрузок коммунально-бытовых потребителей определен по удельным показателям в соответствии с «Инструкцией по проектированию городских электрических сетей» РД-34.20.185-94 с учётом приготовления пищи на газовых плитах.

Удельные электрические нагрузки составляют 0,4 кВт на человека.

Электрическая нагрузка коммунально-бытовых потребителей сельского поселения на расчетный срок составит 3,916 МВт,

Электроснабжение потребителей сельского поселения на перспективу будет осуществляться от сетей ОАО «МРСК Урала» филиал "Пермьэнерго". Центром питания будет подстанция 35/10 кВ.

Распределение электроэнергии по потребителям сельского поселения осуществляется на напряжении 10 кВ по существующим линиям 10 кВ через сеть подстанций 10/0.4 кВ.

Для обеспечения электроэнергией потребителей нового строительства в сельском поселении потребуется строительство трансформаторных подстанций 10/0,4 кВ и сетей 10 - 0,4 кВ. Также необходимо проводить модернизацию существующих трансформаторных подстанций 10/0,4 кВ и сетей 10 - 0.4 кВ.

В соответствии с «Правилами установления охранных зон объектов электросетевого хозяйства и особых условий использования земельных участков, расположенных в границах таких зон» (постановление Правительства Российской Федерации от 24 февраля 2009г. № 160) охранный зона вдоль проектируемых воздушных линий электропередачи напряжением 10 кВ составляет 10 м по обе стороны линии от крайних проводов при не отклонённом их положении.

Основные направления программы повышения энергоэффективности ОАО «МРСК Урала»:

- Повышение качества учета электрической энергии
- Компенсация реактивной мощности
- Энергосберегающие технологии освещения и отопления
- Оптимизация схем электроснабжения
- Оптимизация трансформаторных мощностей и сечений линий электропередач

- Использование при строительстве и реконструкции технических решений, оборудования и материалов со сниженными показателями потерь
- Тарифное стимулирование процесса выравнивания графиков нагрузок

Программа повышения энергоэффективности в ОАО «МРСК Урала» тесно увязана с комплексной программой снижения потерь в электрических сетях (см. Табл. 8.6.2.).

Таблица 8.6.2. Мероприятия по снижению размеров потерь в сетях.

| № п/п | Мероприятие | Источник финансирования |
|---|--|---------------------------------|
| Эксплуатация, модернизация, организация систем учета электроэнергии | | |
| 1 | Метрологическая поверка | себестоимость |
| 2 | Плановая замена по истечении МПИ | себестоимость |
| 3 | Замена средств учета с повышением класса точности | себестоимость |
| 4 | Организация систем учета на ГБП | себестоимость + инвестпрограмма |
| Организационные мероприятия | | |
| 5 | Организация равномерного снятия показаний приборов учета | себестоимость |
| 6 | Замена потребителем приборов учета в результате выдачи предписаний | себестоимость |
| 7 | Выявление и взыскание бездоговорного | |

| | | |
|--|--|---------------|
| | потребления | |
| 8 | Выявление и включение в объем услуги безучетного потребления | |
| 9 | Формирование и анализ небалансов по подстанциям | |
| 10 | Формирование объема оказанной услуги для ЭСК в поимённом перечне потребителей в ГБП | |
| Мероприятия по снижению технических потерь электроэнергии или повлекшие снижение потерь в результате замены электросетевого оборудования | | |
| 11 | Замена проводов на большее сечение на перегруженных ЛЭП | себестоимость |
| 12 | Замена перегруженных трансформаторов | себестоимость |
| 13 | Замена недогруженных трансформаторов (или демонтаж) | себестоимость |
| 14 | Замена ответвлений в жилые дома на СИП | себестоимость |
| 15 | Отключение трансформатора в режимах малых нагрузок на п/ст с 2-мя и более трансформаторами | - |
| 16 | Отключение трансформаторов на подстанциях с сезонной нагрузкой | - |
| 17 | Выравнивание нагрузок фаз в распределительных сетях 0,38 кВ | - |

Для обеспечения надёжного электроснабжения потребителей, удовлетворения растущего спроса потребуется проведение определенных мероприятий и значительные капиталовложения.

8.7. Перспективная схема теплоснабжения.

8.7.1. Цели и задачи Перспективной схемы теплоснабжения.

Перспективная Схема теплоснабжения Фроловского сельского поселения была разработана и утверждена в 2012 году силами ООО «СТРОЙПРОЕКТ». Расчетный период документа с 2013 по 2032 годы. Данный документ содержит материалы по обоснованию эффективного и безопасного функционирования системы теплоснабжения, ее развития с учетом правового регулирования в области энергосбережения и повышения энергетической эффективности. Мероприятия по развитию системы теплоснабжения, предусмотренные настоящей схемой, включаются в инвестиционную программу теплоснабжающей организации и, соответственно, могут быть включены в соответствующий тариф организации коммунального комплекса.

Основные цели и задачи:

- определить возможность подключения к сетям теплоснабжения объекта капитального строительства и организации, обязанной при наличии технической возможности произвести такое подключение;
- повышение надежности работы систем теплоснабжения в соответствии с нормативными требованиями;
- минимизация затрат на теплоснабжение в расчете на каждого потребителя в долгосрочной перспективе;
- обеспечение жителей Фроловского сельского поселения тепловой энергией;

- строительство новых объектов производственного и другого назначения, используемых в сфере теплоснабжения Фроловского сельского поселения.
- улучшение качества жизни в перспективе соответствующего развития коммунальной инфраструктуры существующих объектов.

Радиус эффективного теплоснабжения.

Среди основных мероприятий по энергосбережению в системах теплоснабжения можно выделить оптимизацию систем теплоснабжения в районе с учетом эффективного радиуса теплоснабжения. Передача тепловой энергии на большие расстояния является экономически неэффективной.

Радиус эффективного теплоснабжения позволяет определить условия, при которых подключение новых или увеличивающих тепловую нагрузку теплопотребляющих установок к системе теплоснабжения нецелесообразно вследствие увеличения совокупных расходов в указанной системе на единицу тепловой мощности, определяемой для зоны действия каждого источника тепловой энергии.

Радиус эффективного теплоснабжения – максимальное расстояние от теплопотребляющей установки до ближайшего источника тепловой энергии в системе теплоснабжения, при превышении которого подключение теплопотребляющей установки к данной системе теплоснабжения нецелесообразно по причине увеличения совокупных расходов в системе теплоснабжения.

Максимальный радиус эффективного теплоснабжения от перспективной котельной с.Фролы до амбулаторно-клинического учреждения 1890 м.

Перспективы развития Фроловского сельского поселения.

Первой и основной задачей пространственного развития является создание благоприятной среды жизни и деятельности человека и условий для устойчивого развития поселения на перспективу путем достижения баланса экономических и экологических интересов.

Эта задача включает в себя ряд направлений, к основным из которых относятся следующие:

- обеспечение экологически устойчивого развития территории путем создания условий для сохранения уникального природно-ресурсного потенциала территории, выполнения территорией средоохраняющих, экологовоспроизводящих функций;
- увеличение инвестиционной привлекательности поселения, что повлечет за собой создание новых рабочих мест, повышение уровня жизни населения;
- создание доступной и высокоэффективной социальной сферы обслуживания населения, в том числе возможность получения квалифицированных услуг в сфере образования и здравоохранения;
- усовершенствование внешних и внутренних транспортных связей как основы укрепления экономической сферы, а также развитие улично-дорожной сети;
- создание условий для разнообразных видов отдыха, занятия спортом.

В Генеральном плане определены основные параметры развития поселения: перспективная численность населения, объемы строительства и реконструкции жилищного фонда и объектов обслуживания населения, потребность в территориях необходимых для всех видов строительства; разработаны предложения по развитию транспортного комплекса, инженерной инфраструктуры, озеленения и благоустройства территории. Также было выполнено – зонирование территорий с выделением жилых, производственных, общественных, рекреационных зон, территорий для развития других функций поселения.

Исходя из комплексного градостроительного анализа потенциала поселения, генеральным планом определены основные пути решения задач пространственного развития поселения и населенных пунктов, входящих в его состав:

- совершенствование пространственной структуры территории поселения и населенных пунктов;
- регенерация и развитие жилых территорий;
- развитие зон общественных центров и объектов социальной инфраструктуры;
- развитие инженерной инфраструктуры.

Генеральным планом определены способы решения обозначенных задач пространственного развития поселения и населенных пунктов, входящих в его состав.

Совершенствование пространственной структуры территорий населенных пунктов, входящих в состав поселения

К задачам пространственного развития поселения относятся:

- переход развития поселения к структурной, функциональной и средовой реорганизации и обустройству территории;
- сохранение, развитие, визуальное раскрытие и акцентирование природно-ландшафтного каркаса территории поселения;
- структуризация жилых, производственных и природных территорий, трансформация в соответствии с общей моделью планировочной структуры поселения.

Развитие общественных центров и объектов социальной инфраструктуры.

Основными задачами по развитию общественных центров и объектов социальной инфраструктуры являются:

- доведение количества и качества объектов социальной инфраструктуры до нормативных;
- упорядочение сложившихся общественных центров и наполнение их объектами общественно-деловой и социальной инфраструктур.
- Регенерация и развитие жилых территорий

Основными задачами по реорганизации и развитию жилых территорий являются:

- развитие жилых территорий за счёт повышения эффективности использования и качества среды ранее освоенных территорий, комплексной реконструкции территорий, обеспечения их дополнительными ресурсами инженерных систем и объектами транспортной и социальной инфраструктур;
- развитие жилых территорий за счёт освоения внутрипоселковых территориальных резервов путём формирования жилых комплексов на свободных от застройки территориях, отвечающих социальным требованиям доступности объектов обслуживания, общественных центров, объектов досуга, требованиям безопасности и комплексного благоустройства;
- увеличение объемов комплексной реконструкции и благоустройства жилых территорий, ликвидация аварийного и ветхого жилищного фонда.

Реорганизация и развитие производственных территорий

Основными задачами по реорганизации и развитию производственных территорий (в том числе сельскохозяйственных) являются:

- упорядочение и благоустройство территорий существующих производственных и коммунально-складских объектов;
- определение перспективных территорий под развитие производственных и коммунально-складских объектов.

Инженерная инфраструктура

Основными задачами по развитию инженерной инфраструктуры являются:

- создание новых и модернизация существующих базовых объектов инженерной инфраструктуры;
- развитие систем инженерных коммуникаций в сложившейся застройке с учетом перспектив развития.

Также Генеральным планом определены возможные площадки для зон жилищного строительства. Интенсивное развитие жилищного строительства на территории поселения требует перевода ряда земель сельскохозяйственного

назначения в земли населенных пунктов.

Так как территория находится в непосредственной близости от г. Пермь, то она в дальнейшем будет рассматриваться в качестве района активного освоения под жилую застройку.

Новое строительство в селе предусматривается как на имеющихся свободных территориях, так и на сносе и реконструкции ветхой и малоценной застройки.

В комплексе с жилищным строительством предусматривается развитие структуры центров и подцентров обслуживания, связанных системой транспортных и пешеходных связей.

Формирование производственных зон предусматривается в пределах уже используемых под промышленные и коммунально-складские предприятия территорий. Для каждой зоны устанавливается единая СЗЗ, учитывающая все источники и виды загрязнения внешней среды, исключая их влияние на жилую застройку.

Рекреационные территории в пределах села объединяются в единую систему, включающую существующие и проектируемые зеленые насаждения, в том числе парки, скверы, пойменные территории реки .

8.7.2. Электронная модель системы теплоснабжения.

Современные сети теплоснабжения являются столь сложными техническими объектами, что даже для расчета распределения потоков и давлений, без которого невозможны ни эксплуатация, ни проектирование теплосетей, требуются весьма серьезные описательные и математические средства, основанные на «базе знаний» отраслевой науки. Не говоря уже о более сложных задачах прогнозирования поведения системы при различных условиях и управляющих воздействиях для многокольцевой системы теплоснабжения «среднего» города, на которую работают одновременно несколько источников тепла. Таким образом, программный инструментальный для электронного моделирования тепловых сетей должен в первую очередь иметь мощный встроенный математический и алгоритмический аппарат

предметной области, позволяющий описывать сети и рассчитывать режимы их работы.

Другая существенная особенность сетей теплоснабжения, как и любой составляющей инженерной инфраструктуры городов, состоит в том, что они являются территориально-распределенными объектами управления. Более того, каждый элемент транспортной системы трубопроводов и оборудования системы теплоснабжения имеет вполне определенную привязку к конкретной местности, начиная от расположения и адресов зданий, в которых находятся абоненты-потребители тепла, и заканчивая территориальной локализацией подземных сооружений – тепловых камер и трасс прокладки трубопроводов.

Проанализирована функциональная структура системы централизованного теплоснабжения. Основными элементами структуры являются: источники тепловой энергии в виде центральной и промышленно-отопительных котельных, совокупность участков прямых трубопроводов от источников теплоснабжения до потребителей, множество потребителей тепловой энергии, совокупность участков обратных трубопроводов от потребителей, тепловые узлы теплоисточников и тепловые пункты потребления тепла (рисунок 8.7.1).

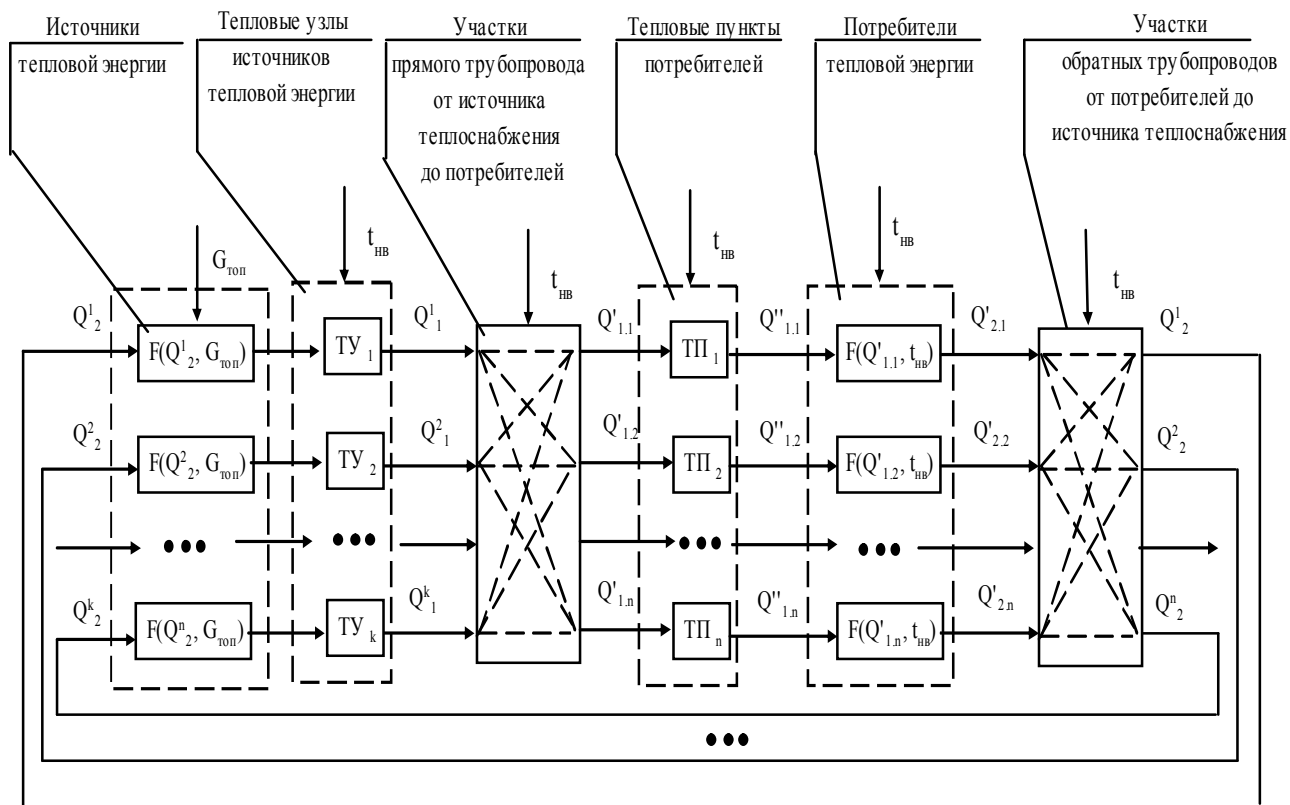


Рисунок 8.7.1. Функциональная структура системы централизованного теплоснабжения

На основе анализа реальной функциональной структуры построена агрегированная, математическая, потоковая модель системы централизованного теплоснабжения в виде двух блоков производства и потребления тепловой энергии, а также прямых и обратных связей между ними в виде материальных и энергетических потоков.

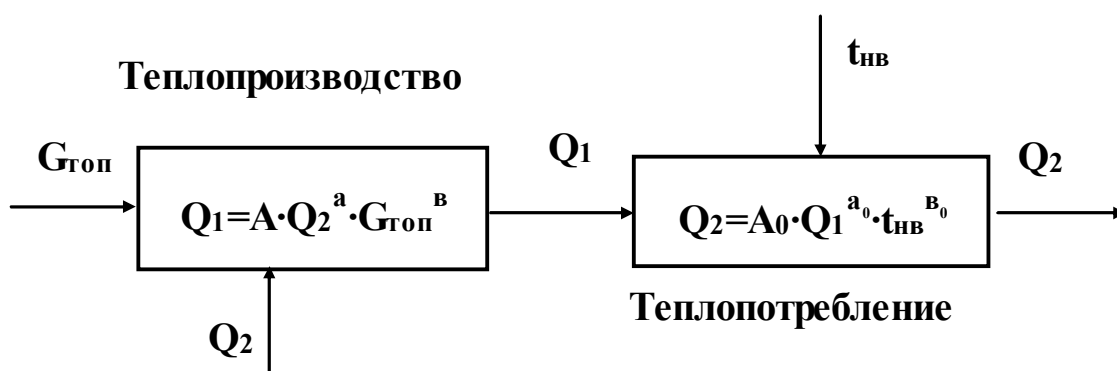


Рисунок 8.7.2. Агрегированная потоковая алгоритмическая модель: «Теплопроизводство–теплопотребление»

Модели для элементов системы теплоснабжения построены в форме производственных функций, адекватно описывающие функционирование тепловых объектов. Для всех построенных математических моделей проведена идентификация параметров на основе реальных статистических данных теплоснабжения.

Для источника теплоснабжения построена модель в форме неоднородной двухфакторной производственной функции (ПФ) Кобба-Дугласа следующей конструкции:

$$Q_1 = A \cdot Q_2^\alpha \cdot G_{\text{топ}}^\beta \quad (1)$$

где Q_1 – объём производства тепловой энергии в котельной; $G_{\text{топ}}$ – внешнее воздействие на объект регулирования – расход природного газа на котельную;

Q_2 – поток теплоты по обратному трубопроводу от потребителей тепловой энергии; A – коэффициент, определяющий масштабную эффективность теплоснабжения, α и β факторные эластичности производства тепловой энергии, соответственно, по входным воздействиям Q_2 и $G_{\text{топ}}$:

$$\alpha = \frac{Q_2}{Q_1} \cdot \frac{\partial Q_1}{\partial Q_2}; \quad \beta = \frac{G_{\text{топ}}}{Q_1} \cdot \frac{\partial Q_1}{\partial G_{\text{топ}}}$$

Модели потребления тепла была сконструирована в виде аналогичной ПФ в следующей форме:

$$Q_2 = A_0 \cdot Q_1^{\alpha_0} \cdot t_{\text{НВ}}^{\beta_0} \quad (2)$$

где $t_{\text{НВ}}$ – внешнее возмущающее воздействие – температура наружного воздуха; A_0 – масштабный коэффициент;

$$\alpha_0 = \frac{Q_1}{Q_2} \cdot \frac{\partial Q_2}{\partial Q_1}; \quad \beta_0 = \frac{t_{\text{НВ}}}{Q_2} \cdot \frac{\partial Q_2}{\partial t_{\text{НВ}}}$$

В конкретных расчётах для удобства вычислений вместо температуры наружного воздуха $t_{\text{НВ}}$ использовалась величина относительного теплового

потока на отопление \bar{Q}_{om} , также адекватно характеризующая внешние климатические условия.

Моделирование процессов качественного и качественно-количественного автоматического регулирования показало, что расчётная разность температур в подающем и обратном трубопроводах во всём рабочем диапазоне изменений температуры наружного воздуха не достигается. Однако качественно-количественный способ регулирования по сравнению с качественным способом уменьшает гидравлическую нагрузку на тепловые сети и снижает расход тепла на отопление потребителей.

На основе анализа результатов моделирования определен наиболее предпочтительный способ регулирования отопительной нагрузки на источнике теплоснабжения – метод качественно-количественного автоматического регулирования по температуре обратной сетевой воды. При таком способе регулирования достигается максимальная экономия топливно-энергетических ресурсов в процессе функционирования системы централизованного теплоснабжения. Исследованы режимы потребления теплоты потребителем при моделировании автоматического регулирования отопительной нагрузки на источнике теплоснабжения и индивидуальном тепловом пункте, получены энергетические характеристики и построены графики функционирования элементов транспорта и потребления тепловой энергии для каждого способа регулирования посредством моделирования соответствующих параметров сетевой воды при фактической и расчётной наружной температуре.

Моделирование процессов качественного автоматического регулирования на источнике теплоснабжения выявило значительное снижение температуры сетевой воды при транспортировке теплоносителя, приводящее к необеспечению расчётных графиков температур на абонентском вводе потребителей. При этом поддержание расчётного значения расхода сетевой воды увеличивает расход тепла на отопление.

Анализ моделирования процесса автоматического качественно-количественного регулирования на источнике теплоснабжения показал, что вследствие разрегулировки гидравлического режима подачи теплоты от источника до потребителя тепловой энергии проблемы, выявленные при качественном регулировании тепловой нагрузки, частично разрешаются, но не решаются полностью.

Целесообразным, для достижения требуемых параметров сетевой воды на абонентском вводе, является организация автоматического регулирования отопительной нагрузки на индивидуальном тепловом пункте потребителя.

Анализ потребления тепловой энергии зданием при различных способах автоматического регулирования, проведенный при помощи математических моделей потребителей тепловой энергии, показал, что наиболее экономный режим потребления теплоты наблюдается при качественно-количественном регулировании по температуре обратной сетевой воды. По результатам проведенного анализа были предложены следующие направления совершенствования рассмотренной системы централизованного теплоснабжения:

1. Организовать автоматизацию тепловых пунктов на источниках теплоснабжения. Регулирование отопительной нагрузки производить качественно-количественным методом по температуре обратной сетевой воды с учётом бытовых тепловыделений;

2. Организовать автоматизацию индивидуальных тепловых пунктов потребителей. Регулирование отопительной нагрузки производить качественно-количественным методом по температуре обратной сетевой воды с учётом бытовых тепловыделений;

3. Привести в соответствие значения температур и расходов сетевой воды на источнике и потребителях тепловой энергии с расчетным графиком регулирования отопительной нагрузки;

Расчет срока службы магистральных трубопроводов тепловой сети (см. Табл.8.7.1.):

Таблица 8.7.1. С. Фролы

Исходные данные для трубы

Результаты

| | | | |
|---------------------------|--------------------|---|---------|
| Наружный диаметр, мм | 25 | Срок службы, лет | 31,25 |
| Толщина стенки, мм | 2,5 | Предельное минусовое отклонение по толщине в %/мм | 10/0,25 |
| Материал | Углеродистая сталь | | |
| Скорость коррозии, мм/год | 0,04 | Отбраковочный размер толщины стенки, мм | 1,0 |

Исходные данные для трубы

Результаты

| | | | |
|----------------------|--------------|---|---------|
| Наружный диаметр, мм | 32 | Срок службы, лет | 41,25 |
| Толщина стенки, мм | 3,5 | Предельное минусовое отклонение по толщине в %/мм | 10/0,35 |
| Материал | Углеродистая | | |

| | | | |
|---------------------------|-------|---|-----|
| | сталь | | |
| Скорость коррозии, мм/год | 0,04 | Отбраковочный размер толщины стенки, мм | 1,5 |

Исходные данные для трубы

Результаты

| | | | |
|---------------------------|--------------------|---|---------|
| Наружный диаметр, мм | 57 | Срок службы, лет | 36,75 |
| Толщина стенки, мм | 3,5 | Предельное минусовое отклонение по толщине в %/мм | 15/0,53 |
| Материал | Углеродистая сталь | | |
| Скорость коррозии, мм/год | 0,04 | Отбраковочный размер толщины стенки, мм | 1,5 |

Исходные данные для трубы

Результаты

| | | | |
|---------------------------|--------------------|---|---------|
| Наружный диаметр, мм | 76 | Срок службы, лет | 13,75 |
| Толщина стенки, мм | 3,0 | Предельное минусовое отклонение по толщине в %/мм | 15/0,45 |
| Материал | Углеродистая сталь | | |
| Скорость коррозии, мм/год | 0,04 | Отбраковочный размер толщины стенки, мм | 2,0 |

Исходные данные для трубы

Результаты

| | | | |
|---------------------------|--------------------|---|---------|
| Наружный диаметр, мм | 89 | Срок службы, лет | 45,50 |
| Толщина стенки, мм | 4,5 | Предельное минусовое отклонение по толщине в %/мм | 15/0,68 |
| Материал | Углеродистая сталь | | |
| Скорость коррозии, мм/год | 0,04 | Отбраковочный размер толщины стенки, мм | 2,0 |

Исходные данные для трубы

Результаты

| | | | |
|----------------------|-----|----------------------|---------|
| Наружный диаметр, мм | 108 | Срок службы, лет | 35,00 |
| Толщина стенки, мм | 4,0 | Предельное минусовое | 15/0,60 |

| | | | |
|---------------------------|--------------------|---|-----|
| Материал | Углеродистая сталь | отклонение по толщине в %/мм | |
| Скорость коррозии, мм/год | 0,04 | Отбраковочный размер толщины стенки, мм | 2,0 |

Исходные данные для трубы

Результаты

| | | | |
|---------------------------|--------------------|---|---------|
| Наружный диаметр, мм | 159 | Срок службы, лет | 33,00 |
| Толщина стенки, мм | 4,5 | Предельное минусовое отклонение по толщине в %/мм | 15/0,68 |
| Материал | Углеродистая сталь | | |
| Скорость коррозии, мм/год | 0,04 | Отбраковочный размер толщины стенки, мм | 2,5 |

Исходные данные для трубы

Результаты

| | | | |
|---------------------------|--------------------|---|---------|
| Наружный диаметр, мм | 219 | Срок службы, лет | 139,25 |
| Толщина стенки, мм | 9,5 | Предельное минусовое отклонение по толщине в %/мм | 15/1,43 |
| Материал | Углеродистая сталь | | |
| Скорость коррозии, мм/год | 0,04 | Отбраковочный размер толщины стенки, мм | 2,5 |

Д. Няшино

Исходные данные для трубы

Результаты

| | | | |
|---------------------------|--------------------|---|---------|
| Наружный диаметр, мм | 32 | Срок службы, лет | 41,25 |
| Толщина стенки, мм | 3,5 | Предельное минусовое отклонение по толщине в %/мм | 10/0,35 |
| Материал | Углеродистая сталь | | |
| Скорость коррозии, мм/год | 0,04 | Отбраковочный размер толщины стенки, мм | 1,5 |

Исходные данные для трубы

Результаты

| | | | |
|---------------------------|--------------------|---|---------|
| Наружный диаметр, мм | 45 | Срок службы, лет | 17,75 |
| Толщина стенки, мм | 2,5 | Предельное минусовое отклонение по толщине в %/мм | 10/0,25 |
| Материал | Углеродистая сталь | | |
| Скорость коррозии, мм/год | 0,04 | Отбраковочный размер толщины стенки, мм | 1,5 |

Исходные данные для трубы

Результаты

| | | | |
|---------------------------|--------------------|---|---------|
| Наружный диаметр, мм | 57 | Срок службы, лет | 36,75 |
| Толщина стенки, мм | 3,5 | Предельное минусовое отклонение по толщине в %/мм | 15/0,53 |
| Материал | Углеродистая сталь | | |
| Скорость коррозии, мм/год | 0,04 | Отбраковочный размер толщины стенки, мм | 1,5 |

Д. Жебреи

Исходные данные для трубы

Результаты

| | | | |
|---------------------------|--------------------|---|---------|
| Наружный диаметр, мм | 89 | Срок службы, лет | 45,50 |
| Толщина стенки, мм | 4,5 | Предельное минусовое отклонение по толщине в %/мм | 15/0,68 |
| Материал | Углеродистая сталь | | |
| Скорость коррозии, мм/год | 0,04 | Отбраковочный размер толщины стенки, мм | 2,0 |

Перспективные балансы тепловой мощности источников тепловой энергии и тепловой нагрузки.

Во многих населённых пунктах сельского поселения котельные имеют резервные мощности по выработке тепловой энергии. Однако необходимо учитывать при этом марки установленных котлов. Поэтому на резервные мощности этих котельных рассчитывать не целесообразно, так как данное оборудование требует замены.

Также нужно иметь в виду, что все используемые и резервные мощности котельных рассчитаны на обслуживание жилищного фонда и при строительстве

на территории района административных учреждений и промышленных предприятий потребуются дополнительные мощности.

Программой сельского поселения предполагается газификация существующих населенных пунктов, что придаст значительный стимул развитию теплоснабжения:

- строительство теплоисточников на газовом топливе: блочно-модульных котельных для обеспечения теплом среднеэтажной, малоэтажной и общественной застройки;

- строительство для коттеджной застройки автономных источников тепла, работающих с помощью газа и электроэнергетики.

Теплоснабжение проектируемой коттеджной и дачной застройки предполагается локальное, от индивидуальных отопительных систем для каждого коттеджа, при помощи газа или электроэнергии.

Для обеспечения потребности в тепле предполагаемой общественной застройки, рекреационно-туристических комплексов и транспортно-сервисного центра, на территориях нового строительства размещается ряд проектируемых блок модульных котельных, работающих на газовом топливе. Котельные предполагаются локальными, работающими, в основном, на потребителей конкретного застройщика. Параметры котельных, их размещение и схема подачи тепла потребителям будут определены каждым инвестором индивидуально на последующих стадиях проектирования.

Теплоснабжение школ и детских садов также возможно от проектируемых газовых блочно-модульных котельных (отопление школ возможно только от отдельно стоящего источника теплоснабжения).

Таким образом, перспективная схема теплоснабжения остается децентрализованной, что обусловлено рассредоточенностью существующих и проектируемых потребителей, имеющих, к тому же, незначительные единичные нагрузки.

На стадии выполнения Генерального плана выделяются зоны планируемого размещения объектов социального и коммунально-бытового, рекреационно-туристического назначения, а также объектов сервисного обслуживания транзитного транспорта. Вид деятельности и проектные расходы тепла для данных объектов уточняются при выполнении Проекта планировки с учетом требований конкретного инвестора.

8.7.3. Предложения по строительству, реконструкции и техническому перевооружению источников и сетей тепловой энергии.

Предложения по строительству, реконструкции и техническому перевооружению источников тепловой энергии.

Предложения по строительству, реконструкции и техническому перевооружению источников тепловой энергии производятся согласно Генеральному плану Фроловского сельского поселения:

В соответствии с п. 2.14-2.19 СанПиН 2.2.1/2.1.1.1200-03.

-Оснащение источников загрязнения газоочистными и пылеулавливающими установками.

-Дальнейшая газификация индивидуальной жилой застройки.

-Перевод на газ всех существующих котельных, расширение и проектирование новых котельных на газовом топливе.

-Повышение эффективности теплоэнергетики при минимизации затрат на ее развитие и функционирование.

-Внедрение энергосберегающих технологий (приборы коммерческого учета тепловой энергии и др.).

-Осуществление грамотной тарифной политики с установлением единых тарифов на тепловую энергию для всех потребителей.

-Дальнейший перевод отопления учреждений и организаций социально-бытовой сферы сельского поселения на природный газ до 2030 г.

-Своевременная реконструкция изношенных тепловых сетей, что позволит уменьшить потери тепла и сократить издержки.

-Поэтапный перевод объектов социально-культурного назначения сельского поселения на автономное отопление с использованием в качестве топлива природного газа.

-Строительство мини-котельных в зависимости от ввода в эксплуатацию газовых сетей и социальной значимости объекта.

Теплоснабжение перспективных объектов, которые планируется разместить вне зоны действия существующих котельных, предлагается осуществить от автономных источников.

Для малоэтажных многоквартирных домов предлагается устройство теплоснабжения от индивидуальных автономных источников.

Горячее водоснабжение предлагается выполнить от газовых проточных водонагревателей.

На территории Фроловского сельского поселения часть индивидуальных жилых домов имеет индивидуальное газовое отопление. Часть индивидуального жилищного фонда оборудована отопительными печами, работающими на твердом топливе (уголь и дрова). Индивидуальное отопление осуществляется от теплоснабжающих устройств без потерь при передаче, так как нет внешних систем транспортировки тепла. Поэтому потребление тепла при теплоснабжении от индивидуальных установок можно принять равным его производству.

На основании данных сайтов компаний производителей оборудования, технических паспортов устройств характеристика индивидуальных теплогенерирующих установок имеет следующий вид:

Таблица 8.7.2. Характеристика теплогенерирующих установок

| Вид топлива | Средний КПД теплогенерирующих установок | Теплотворная способность топлива, Гкал/ед. |
|---------------------------|---|--|
| Уголь каменный, т | 0,72 | 4,90 |
| Дрова | 0,68 | 2,00 |
| Газ сетевой, тыс. куб. м. | 0,90 | 8,08 |

Главной тенденцией децентрализованного теплоснабжения населения, производства тепла индивидуальными теплогенераторами является увеличение потребления газа. В связи с дальнейшей газификацией поселения указанная тенденция будет сохраняться.

Проектом предусматривается газификация населенных пунктов Фроловского сельского поселения. Удельный показатель коммунально-бытового газопотребления принят в соответствии со СНиП 2.04.08-87* и составит 250 нм³/год на человека. Расход газа на коммунально-бытовые нужды предусматривает потребление газа на приготовление пищи, горячее водоснабжение, отопление усадебной застройки.

Таблица 8.7.3. Расход газа

| Потребители | Численность населения, тыс. чел. | Расход газа, млн. нм ³ в год |
|-------------------------------|----------------------------------|---|
| Фроловское сельское поселение | 6,863 | 1,71 |

К первоочередным мероприятиям по развитию системы газоснабжения относятся:

- строительство наружного газопровода д. Большая Мось (протяженность 6,67 км, 2013г.)
- строительство газопровода низкого давления в д. Замулянка по ул. Комбайнеров (протяженность 0,36 км, 2013г.)
- строительство распределительного газопровода по ул. Клубной, Сибирской, Береговой в с. Фролы (протяженность 1,6 км, 2013г.)
- Газоснабжение жилых домов N 16а, 22, 43, 45, 47, 49, 51 по ул. Клубной в с. Фролы
- строительство газопровода высокого и низкого давления в д. Жебреи по улицам Полевой и Строителей
- строительство газопровода высокого давления в д. Жебреи по улицам Советская и Набережная

Реконструкция тепловых источников.

Предложения по строительству, реконструкции и техническому перевооружению источников тепловой энергии производятся согласно Генеральному плану Фроловского сельского поселения:

В соответствии с п. 2.14-2.19 СанПиН 2.2.1/2.1.1.1200-03.

-Оснащение источников загрязнения газоочистными и пылеулавливающими установками.

-Дальнейшая газификация индивидуальной жилой застройки.

-Перевод на газ всех существующих котельных, расширение и проектирование новых котельных на газовом топливе.

-Повышение эффективности теплоэнергетики при минимизации затрат на ее развитие и функционирование.

-Внедрение энергосберегающих технологий (приборы коммерческого учета тепловой энергии и др.).

-Осуществление грамотной тарифной политики с установлением единых тарифов на тепловую энергию для всех потребителей.

-Дальнейший перевод отопления учреждений и организаций социально-бытовой сферы сельского поселения на природный газ до 2030 г.

-Своевременная реконструкция изношенных тепловых сетей, что позволит уменьшить потери тепла и сократить издержки.

-Поэтапный перевод объектов социально-культурного назначения сельского поселения на автономное отопление с использованием в качестве топлива природного газа.

-Строительство мини-котельных в зависимости от ввода в эксплуатацию газовых сетей и социальной значимости объекта.

Теплоснабжение перспективных объектов, которые планируется разместить вне зоны действия существующих котельных, предлагается осуществить от автономных источников.

Для малоэтажных многоквартирных домов предлагается устройство теплоснабжения от индивидуальных автономных источников.

Горячее водоснабжение предлагается выполнить от газовых проточных водонагревателей.

На территории Фроловского сельского поселения часть индивидуальных жилых домов имеет индивидуальное газовое отопление. Часть индивидуального жилищного фонда оборудована отопительными печами, работающими на твердом топливе (уголь и дрова). Индивидуальное отопление осуществляется от теплоснабжающих устройств без потерь при передаче, так как нет внешних систем транспортировки тепла. Поэтому потребление тепла при теплоснабжении от индивидуальных установок можно принять равным его производству.

На основании данных сайтов компаний производителей оборудования, технических паспортов устройств характеристика индивидуальных теплогенерирующих установок имеет следующий вид:

Таблица 8.7.4. Характеристика теплогенерирующих установок

| Вид топлива | Средний КПД теплогенерирующих установок | Теплотворная способность топлива, Гкал/ед. |
|-------------|---|--|
|-------------|---|--|

| | | |
|---------------------------|------|------|
| Уголь каменный, т | 0,72 | 4,90 |
| Дрова | 0,68 | 2,00 |
| Газ сетевой, тыс. куб. м. | 0,90 | 8,08 |

Главной тенденцией децентрализованного теплоснабжения населения, производства тепла индивидуальными теплогенераторами является увеличение потребления газа. В связи с дальнейшей газификацией поселения указанная тенденция будет сохраняться.

Проектом предусматривается газификация населенных пунктов Фроловского сельского поселения. Удельный показатель коммунально-бытового газопотребления принят в соответствии со СНиП 2.04.08-87* и составит 250 нм³/год на человека. Расход газа на коммунально-бытовые нужды предусматривает потребление газа на приготовление пищи, горячее водоснабжение, отопление усадебной застройки.

Для мелких коммунальных потребителей возможно строительство небольших частных котельных для нужд отопления и горячего водоснабжения, с учетом развития газификации сельского поселения.

8.7.4. Предложения по инвестированию строительства, реконструкции и технического перевооружения источников тепловой энергии.

Тепловые сети.

Тепловая энергия в виде горячей воды транспортируется от источника теплоты (котельной) к тепловым потребителям по специальным трубопроводам, называемым тепловыми сетями.

Тепловая сеть — один из наиболее дорогостоящих и трудоемких элементов систем централизованного теплоснабжения. Она представляет собой теплопроводы— сложные сооружения, состоящие из соединенных между собой сваркой стальных труб, тепловой изоляции, компенсаторов тепловых удлинений, запорной и регулирующей арматуры, строительных конструкций, подвижных и неподвижных опор, камер, дренажных и воздухопускных

устройств. Проектирование тепловых сетей производят с учетом положений и требований СНиП 2.04.07—86 «Тепловые сети».

По количеству параллельно проложенных теплопроводов тепловые сети могут быть однетрубными, двухтрубными и многотрубными. Однетрубные сети наиболее экономичны и просты. В них сетевая вода после систем отопления и вентиляции должна полностью использоваться для горячего водоснабжения. Однетрубные тепловые сети являются прогрессивными, с точки зрения значительного ускорения темпов строительства тепловых сетей. В трехтрубных сетях две трубы используют в качестве подающих для подачи теплоносителя с разными тепловыми потенциалами, а третью трубу — в качестве общей обратной. В четырехтрубных сетях одна пара теплопроводов обслуживает системы отопления и вентиляции, а другая — систему горячего водоснабжения и технологические нужды.

В настоящее время наибольшее распространение получили двухтрубные тепловые сети, состоящие из подающего и обратного теплопроводов для водяных сетей и паропровода с конденсатопроводом для паровых сетей. Благодаря высокой аккумулялирующей способности воды, позволяющей осуществлять дальнейшее теплоснабжение, а также большей экономичности и возможности центрального регулирования отпуска теплоты потребителям, водяные сети имеют более широкое применение, чем паровые.

Водяные тепловые сети по способу приготовления воды для горячего водоснабжения разделяются на закрытые и открытые. В закрытых сетях для горячего водоснабжения используется водопроводная вода, нагреваемая сетевой водой в водоподогревателях. При этом сетевая вода возвращается на ТЭЦ или в котельную. В открытых сетях вода для горячего водоснабжения разбирается потребителями непосредственно из тепловой сети и после использования ее в сеть уже не возвращается. Качество воды в открытой тепловой сети должно отвечать требованиям ГОСТ 2874—82*.

Тепловые сети разделяют на магистральные, прокладываемые на главных направлениях населенных пунктов, распределительные — внутри квартала, микрорайона и ответвления к отдельным зданиям.

Направление трассы тепловых сетей в городах и других населенных пунктах должно предусматриваться по районам наиболее плотной тепловой нагрузки с учетом существующих подземных и надземных сооружений, данных о составе грунтов и уровне стояния грунтовых вод, в отведенных для инженерных сетей технических полосах параллельно красным линиям улиц, дорог, вне проезжей части и полосы зеленых насаждений. Следует стремиться к наименьшей протяженности трассы, а следовательно, к меньшим объемам работ по прокладке.

По способу прокладки тепловые сети делят на подземные и надземные (воздушные). Надземная прокладка труб (на отдельно стоящих мачтах или эстакадах, на кронштейнах, заделываемых в стены здания) применяется на территориях промышленных предприятий, при сооружении тепловых сетей вне черты города, при пересечении оврагов и т. Д. Надземная прокладка тепловых сетей рекомендуется преимущественно при высоком стоянии грунтовых вод.

По трассе подземного теплопровода устраивают специальные камеры и колодцы для установки арматуры, измерительных приборов, сальниковых компенсаторов и др., а также ниши для П-образных компенсаторов. Подземный теплопровод прокладывают на скользящих опорах. Расстояние между опорами принимают в зависимости от диаметра труб, причем опоры подающего и обратного трубопроводов устанавливают в разбежку.

Тепловые сети в целом, особенно магистральные, являются серьезным и ответственным сооружением. Их стоимость, по сравнению с затратами на строительство ТЭЦ, составляет значительную часть.

Распределение стоимости прокладки тепловых сетей между строительными, монтажными и изоляционными работами может быть представлено в следующем виде:

1) стоимость строительных работ для внутриквартальных и межквартальных тепловых сетей в сухих грунтах составляет 80 % и в мокрых — 90 % общей стоимости трассы, остальные 10—20 % соответственно составляют стоимость монтажных и изоляционных работ;

2) стоимость строительных работ для магистральных тепловых сетей в сухих грунтах составляет в среднем 55 %, в мокрых—75 %.

Бесканальный способ прокладки теплопровода — самый дешевый. Применение его позволяет снизить на 30—40 % строительную стоимость тепловых сетей, значительно уменьшить трудовые затраты и расход строительных материалов. Блоки теплопроводов изготавливают на заводе. Монтаж теплопроводов на трассе сводится лишь к укладке автокраном блоков в траншею и сварке стыков.

Заглубление тепловых сетей от поверхности земли или дорожного покрытия до верха перекрытия канала или коллектора принимается, м: при наличии дорожного покрытия — 0,5, без дорожного покрытия — 0,7, до верха оболочки бесканальной прокладки — 0,7, до верха перекрытия камер — 0,3.

Бесканальной прокладкой называется прокладка трубопроводов непосредственно в грунте. На сегодняшний день это самый экономически выгодный способ прокладки тепловых сетей. Для бесканальной прокладки используют трубы и фасонные изделия в особой изоляции - пенополиуретановой (ППУ) теплоизоляции в полиэтиленовой оболочке, пенополиминеральной (ППМ) изоляции (безоболочной).

Технология изоляции трубопроводов в пенополиуретановой изоляции основана на уникальных физико-механических свойствах этого материала: у него самая низкая из современных теплоизоляторов теплопроводность и обусловленная этим минимальная толщина изоляции. Срок эксплуатации ППУ по заявлениям производителей составляет свыше 30 лет с полным сохранением свойств. ППУ изоляция выдерживает температуру до 130 С, а при кратковременных воздействиях — до 150 С (при использовании двухслойной

изоляции и более высокие температуры). Такая трубная изоляция устойчива к воздействию влаги, у нее высокая и долговечная сцепляемость с поверхностью трубы и гидрозащитной оболочкой. Материал имеет высокую механическую прочность. Пенополиуретан инертен к щелочным и кислотным средам, защищает трубу от наружной коррозии и химически агрессивных сред, существенно продлевая срок службы труб, а также нетоксичен и безопасен для человека.

Пенополиминеральная (ППМ) тепловая изоляция представляет собой ППУ теплоизоляцию с введенным минеральным наполнителем (например, кварцевым песком).

По сравнению с ППУ, теплопроводы в ППМ изоляции отличаются:

- повышенной термостойкостью - до плюс 150 °С;
- отсутствием необходимости специальной антикоррозионной защиты труб.

Основные преимущества вышеупомянутых систем трубопроводов:

- Повышение долговечности конструкций до 25–30 лет и более, т.е. в 2–3 раза.
- Снижение тепловых потерь до 2–3% по сравнению с существующими 20%.
- Уменьшение эксплуатационных расходов в 9–10 раз.
- Снижение расходов на ремонт теплотрасс не менее чем в 3 раза.
- Снижение капитальных затрат при строительстве новых теплотрасс в 1,2–1,3 раза и значительное (в 2–3 раза) снижение сроков строительства.

Предложения по строительству, реконструкции и техническому перевооружению источников тепловой энергии производятся согласно Генеральному плану Фроловского сельского поселения:

- повышение эффективности теплоэнергетики при минимизации затрат на ее развитие и функционирование;

- строительство тепловых сетей с применением новых изоляционных материалов (пенополиуретана – ППУ по технологии «труба в трубе»);
- внедрение энергосберегающих технологий (приборы коммерческого учета тепловой энергии и др.);
- осуществление грамотной тарифной политики с установлением единых тарифов на тепловую энергию для всех потребителей;
- дальнейший перевод отопления учреждений и организаций социально-бытовой сферы сельского поселения на природный газ до 2030 г.;
- своевременная реконструкция изношенных тепловых сетей, что позволит уменьшить потери тепла и сократить издержки;
- строительство новых котельных.

Общая протяженность существующих тепловых сетей в Фроловском сельском поселении составляет 9578 м, уровень износа тепловых сетей составляет 65 %. Для уменьшения потерь тепла по пути следования сетевой воды необходимо проводить реконструкцию тепловых сетей с заменой корродировавших участков трубопровода, а также с заменой изоляции, не соответствующей теплотехническим расчетам минимальной толщины тепловой изоляции.

Кроме того в проект реконструкции существующих тепловых сетей необходимо заложить замену запорной и регулирующей арматуры на участках магистральных трубопроводов тепловых сетей для обеспечения достаточной надежности и бесперебойной работы системы теплоснабжения Фроловского сельского поселения.

8. Перспективные топливные балансы.

Перспективные топливные балансы для каждого источника тепловой энергии, расположенного в границах поселения по видам основного, резервного и аварийного топлива на каждом этапе планируемого периода указаны в Генеральном плане фроловского сельского поселения.

Обслуживание потребителей газа осуществляется Пермским эксплуатационным участком АТП филиала ЗАО «Фирма Уралгазсервис».

8.7.5. Оценка надежности теплоснабжения.

Повышение надежности системы коммунального теплоснабжения является одной из важнейших задач службы эксплуатации. Развитие крупных систем теплоснабжения, старение тепловых сетей, проложенных в годы массового строительства, увеличение повреждаемости теплопроводов до 30-40 и более повреждений на 100 км в год приводит к снижению надежности теплоснабжения, значительным эксплуатационным затратам и отрицательным социальным последствиям. Повреждения на трубопроводах большого диаметра приводят к длительным перерывам в подаче теплоты целым жилым районам и к выходу из строя систем отопления в десятках зданий.

Надежность функционирования системы теплоснабжения должна обеспечиваться целым рядом мероприятий, осуществляемых на стадиях проектирования и строительства, а также в период эксплуатации.

Под надежностью понимается свойство системы теплоснабжения выполнять заданные функции в заданном объеме при определенных условиях функционирования. Применительно к системе коммунального теплоснабжения в числе заданных функций рассматривается бесперебойное снабжение потребителей теплом и горячей водой требуемого качества и недопущение ситуаций, опасных для людей и окружающей среды. Надежность является комплексным свойством, оно в зависимости от назначения объекта и условий его эксплуатации может включать ряд свойств (в отдельности или в определенном сочетании), основными из которых являются безотказность, долговечность, ремонтпригодность, сохраняемость, устойчивоспособность, режимная управляемость, живучесть и безопасность.

Ниже приведены определения терминов свойств, характеризующих надежность.

Безотказность - свойство объекта непрерывно сохранять работоспособность в течение некоторого времени или некоторой наработки.

Долговечность - свойство объекта сохранять работоспособность до наступления предельного состояния при установленной системе технического обслуживания и ремонта.

Ремонтопригодность - свойство объекта, заключающееся в приспособлении к предупреждению и обнаружению причин возникновения его отказов, повреждений и устранению их последствий путем проведения технического обслуживания и ремонтов.

Сохраняемость - свойство объекта непрерывно сохранять исправное или только работоспособное состояние в течение и после хранения.

Устойчивоспособность - свойство объекта непрерывно сохранять устойчивость в течение некоторого времени.

Режимная управляемость - свойство объекта поддерживать нормальный режим посредством управления.

Живучесть - свойство объекта противостоять возмущениям, не допуская их каскадного развития с массовым нарушением питания потребителей.

Безопасность - свойство объекта не допускать ситуации, опасные для людей и окружающей среды.

Степень снижения надежности выражается в частоте возникновения отказов и величине снижения уровня работоспособности или уровня функционирования системы теплоснабжения. Полностью работоспособное состояние - это состояние системы, при котором выполняются все заданные функции в полном объеме. Под отказом понимается событие, заключающееся в переходе системы теплоснабжения с одного уровня работоспособности на другой, более низкий в результате выхода из строя одного или нескольких элементов системы. Событие, заключающееся в переходе системы теплоснабжения с одного уровня работоспособности на другой, отражающийся

на теплоснабжении потребителей, является аварией. Таким образом, авария также является отказом, но с более тяжелыми последствиями.

Наиболее слабым звеном системы теплоснабжения являются тепловые сети. Основная причина этого - наружная коррозия подземных теплопроводов, в первую очередь подающих линий водяных тепловых сетей, на которые приходится 80 % всех повреждений.

В настоящее время не имеется какой-либо общей теории надежности системы теплоснабжения, позволяющей оценивать надежность системы по всем или большинству показателей надежности, характеризующих в совокупности надежность системы. Отсутствуют какие-либо нормативные документы по надежности систем теплоснабжения. Оценка надежности системы производится на основе использования отдельных показателей надежности. В частности, для оценки надежности системы теплоснабжения используются такие показатели, как интенсивность отказов и относительный аварийный недоотпуск теплоты.

Надежность существующей системы теплоснабжения в городе может быть повышена путем осуществления совместной работы нескольких источников тепла на единую тепловую сеть, создания узлов распределения, прокладки резервных перемычек.

При наличии в городе нескольких источников тепла должна быть проанализирована возможность работы их на единую тепловую сеть и создания для нескольких из них единой тепловой сети. В этом случае при аварии на одном из источников тепла имеется возможность частичного обеспечения тепловой нагрузки единой тепловой сети за счет других источников тепла. Предполагаемые основные тепловые и гидравлические режимы, возникающие в аварийной ситуации, должны быть рассчитаны проектной организацией и реализовываться эксплуатирующей организацией. При наличии программ гидравлического расчета и ЭВМ расчет производится при аварии.

Надежность системы теплоснабжения в значительной степени может быть повышена путем четкой организации эксплуатации системы,

взаимодействия теплоснабжающих и теплопотребляющих организаций, своевременного проведения ремонта, замены изношенного оборудования, наличия аварийно-восстановительной службы и организация аварийных ремонтов. Последнее является особенно важным при наличии значительной доли ветхих теплопроводов и их высокой повреждаемости.

Организация аварийно-восстановительной службы, ее численности и технической оснащенности в каждом конкретном случае должна решаться на основе технико-экономического обоснования с учетом оптимального сочетания структурного резерва системы теплоснабжения и временного резерва путем использования аккумулирующей способности зданий. Необходимо совершенствовать процесс восстановления отказавших теплопроводов, устанавливать нормативные сроки ликвидации аварий и определять оптимальный состав аварийно-восстановительной службы.

Основным условием, обеспечивающим надежное теплоснабжение потребителей, является своевременное, до начала отопительного периода, выполнение:

- испытаний оборудования источников тепла, тепловых сетей, тепловых пунктов и систем теплопотребления на плотность и прочность;

- шурфовок тепловых сетей, вырезок из трубопроводов для определения коррозионного износа металла труб;

- промывки оборудования и коммуникаций источников тепла, трубопроводов тепловых сетей, тепловых пунктов и систем теплопотребления;

- испытаний тепловых сетей на тепловые потери и максимальную температуру теплоносителя;

- разработки эксплуатационных режимов системы теплоснабжения, а также мероприятий по их внедрению и постоянному обеспечению;

- мероприятий по распределению теплоносителя между системами теплопотребления в соответствии с их расчетными тепловыми нагрузками

(настройка автоматических регуляторов, установка и контрольный замер сопел элеваторов и дроссельных диафрагм, регулирование тепловых сетей).

Подготовка к предстоящему отопительному периоду должна быть начата в предыдущем - систематизацией выявленных дефектов в работе оборудования. А также отклонений от гидравлического и теплового режимов, составлением планов работ, подготовкой необходимой документации, заключением договоров с подрядными организациями и материально-техническим обеспечением плановых работ.

Непосредственная подготовка систем теплоснабжения к эксплуатации в зимних условиях должна быть закончена не позднее срока, установленного для данной местности с учетом ее климатической зоны.

Теплоснабжающей организацией и потребителями не позднее, чем за месяц до окончания текущего отопительного периода должны быть разработаны графики по профилактике и ремонту источников тепла, магистральных и квартальных тепловых сетей, центральных и индивидуальных тепловых пунктов, систем теплопотребления.

Сроки проведения профилактических и ремонтных работ, связанных с прекращением горячего водоснабжения, не должны превышать нормативный срок, устанавливаемый органом местного самоуправления.

Организации, эксплуатирующие жилищный фонд, следует извещать о плановых отключениях местных систем не менее чем за семь суток до начала работ телефонограммой с обязательной регистрацией в специальном журнале (дата, час, должности и фамилии передающего и принявшего телефонограмму).

Сроки ремонта магистральных и квартальных тепловых сетей, центральных и индивидуальных тепловых пунктов, а также систем теплопотребления, присоединенных к этим сетям, должны, как правило, совпадать. Отключение потребителями своих установок на ремонт в сроки, не

совпадающие с ремонтом тепловых сетей, может быть произведено только по согласованию с теплоснабжающей организацией.

Теплоснабжающая организация должна ежегодно разрабатывать или корректировать гидравлические и тепловые режимы работы тепловых сетей с мероприятиями по их внедрению и обеспечению, включая установку сопел элеваторов и дроссельных диафрагм на тепловых пунктах потребителей. Мероприятия, подлежащие выполнению потребителями, должны быть сообщены им теплоснабжающей организацией в сроки, обеспечивающие возможность их выполнения во время подготовки к отопительному периоду.

При подготовке к отопительному периоду рекомендуется теплоснабжающим организациям с привлечением организаций-исполнителей коммунальных услуг выполнить расчеты допустимого времени устранения аварий и восстановления.

Приемка подготовленных к работе тепловых сетей должна производиться с оформлением акта, утверждаемого руководителем теплоснабжающего предприятия, на балансе которого находятся сети.

При определении величин давления для гидравлических испытаний трубопроводов тепловых сетей, трубопроводов и оборудования тепловых пунктов после ремонта до начала отопительного периода теплоснабжающие организации и потребители должны руководствоваться Правилами технической эксплуатации электрических станций и сетей.

Давления для гидравлических испытаний (см. Табл. 8.7.3.) теплопотребляющих установок (систем отопления, вентиляции и горячего водоснабжения) перед началом отопительного периода (после ремонта) регламентированы Правилами технической эксплуатации теплопотребляющих установок и тепловых сетей.

Таблица 8.7.5 Давление для гидравлических испытаний

| Элементы систем теплоснабжения | Давление воды |
|--|---|
| Элеваторные узлы, калориферы, водоподогреватели отопления и горячего водоснабжения | 1,25 рабочего, но не менее 10 кгс/см ² |
| Системы отопления с чугунными отопительными приборами | не менее 6 кгс/см ² |
| Системы панельного и конвекторного отопления | 10 кгс/см ² |
| Системы горячего водоснабжения | Рабочее+0,5 кгс/см ² , но не более 10 кгс/см ² |

Приемка подготовленных систем теплоснабжения, тепловых сетей и тепловых пунктов потребителей должна быть оформлена двухсторонними актами с участием представителей теплоснабжающей организации и потребителя.

Теплоснабжающие организации, имеющие отопительные котельные, должны своевременно обеспечить создание запаса топлива на предстоящий осенне-зимний период. Подготовленные к эксплуатации системы теплоснабжения до начала отопительного периода должны быть заполнены химически очищенной деаэрированной водой.

Заполнение систем теплоснабжения должно производиться по графикам, разрабатываемым теплоснабжающими организациями совместно с потребителями. Потребители должны получить разрешение на заполнение систем в теплоснабжающей организации с установлением срока заполнения и оповестить ее об окончании заполнения.

В целях создания оптимальных условий для выпуска воздуха, а также для сокращения времени заполнения систем теплоснабжения, график их заполнения должен быть составлен, исходя из условия круглосуточной работы всех организаций, связанных с заполнением, с обязательным учетом производительности установок химической очистки и деаэрации подпиточной воды на источниках теплоснабжения.

В обязанности потребителя входит заполнение систем в отведенное для него время. В случае обнаружения неплотностей в системе заполнение необходимо немедленно прекратить, сообщить об этом теплоснабжающей организации и принять необходимые меры по уплотнению системы. Повторное заполнение системы может быть произведено только с разрешения теплоснабжающей организации.

Теплоснабжающая организация должна осуществлять контроль за ходом заполнения систем теплоснабжения и производить регистрацию их заполнения на основании сообщений потребителей и координацию действий различных организаций по заполнению систем теплоснабжения.

В целях проверки готовности систем отопления и системы теплоснабжения в целом к работе в отопительном периоде, перед его началом должны быть проведены пробные топки. Пробные топки должны проводиться после окончания работ по подготовке системы теплоснабжения к работе в осенне-зимних условиях. Начало и продолжительность пробных топок должны быть определены теплоснабжающей организацией по согласованию с органом местного самоуправления и доведены до сведения потребителей не позднее, чем за трое суток до начала пробной топки.

В соответствии с общим процентом износа тепловых сетей 20%, мы можем судить об их надежности. Тепловые сети в Фроловском сельском поселении проложены подземно, в изоляции, в случае аварии подземная прокладка обеспечит безопасность населения от опасных факторов, таких как ожоги, затопления и др.

8.7.6. Обоснование инвестиций в строительство, реконструкцию и техническое перевооружение.

Предложения по величине необходимых инвестиций в новое строительство, реконструкцию и техническое перевооружение источников тепловой энергии, тепловых сетей и тепловых пунктов первоначально планируются на период, соответствующий первой очереди Генеральных планов сельских поселений, т.е. на период до 2015 года и подлежат ежегодной корректировке на каждом этапе планируемого периода с учетом утвержденной инвестиционной программы и программы комплексного развития коммунальной инженерной инфраструктуры Фроловского сельского поселения.

Мероприятия по развитию и модернизации системы теплоснабжения и генерирующих мощностей планируется проводить за счет собственных средств организации (дополнительная эмиссия акций, прибыль, амортизация и др.), средств полученных от повышения нормативов потребления услуг теплоснабжения в части ремонта внутридомовых сетей, средств арендной платы за муниципальное имущество, эксплуатируемое в системе теплоснабжения, в части ремонтов внутриквартальных сетей, тарифа за подключение к сетям теплоснабжения, средств федерального бюджета.

Финансирование мероприятий по реконструкции тепловых сетей в объеме, требуемом для подключения новых потребителей, будет осуществляться за счет платы за подключение новых потребителей. Финансирование мероприятий по развитию генерирующих мощностей за счет средств собственника мощностей

Предложения по величине необходимых инвестиций в реконструкцию и техническое перевооружение источников тепловой энергии, тепловых сетей в 2012-2015 гг.

Таблица 8.7.6. План реализации инвестиционной программы по 2015 г.

| № п/п | Наименование источников | Стоимость, тыс руб | План реализации инвестиционной программы по годам, тыс руб | | | |
|-------|---|--------------------|--|------|------|------|
| | | | 2012 | 2013 | 2014 | 2015 |
| 1.1 | Строительство модульной котельной с. Фролы | 1690 | 0 | 0 | 1690 | 0 |
| 1.2 | Строительство модульной котельной д. Няшино | 1890 | 0 | 0 | 0 | 1890 |
| | Всего объем финансовых затрат, в том числе по источникам их финансирования: | 3580 | 0 | 0 | 1690 | 1890 |
| | -бюджетное финансирование | 3300 | 0 | 0 | 1500 | 1800 |
| | -собственные средства | 180 | 0 | 0 | 180 | 0 |
| | -внебюджетные средства | 200 | 0 | 0 | 10 | 190 |
| 2 | Инвестиционные затраты по реконструкции, модернизации, прокладке тепловых сетей | | | | | |
| 2.1 | Реконструкция теплосетей 9000 м | 7000 | 0 | 2500 | 2500 | 2000 |
| 2.2 | Строительство тепловой сети 1000 м | 1800 | 0 | 600 | 600 | 600 |

| | | | | | | |
|-----|--|-------|-----|-------|-------|------|
| | Всего объем финансовых затрат, в том числе по источникам их финансирования: | 8800 | 0 | 3100 | 3100 | 2600 |
| | -бюджетное финансирование | 8100 | 0 | 2800 | 2900 | 2400 |
| | -собственные средства | 300 | 0 | 100 | 100 | 100 |
| | -внебюджетные средства | 400 | 0 | 200 | 100 | 100 |
| 3 | Инвестиционные затраты по прочим расходам | | | | | |
| 3.1 | Произвести гидравлический расчет тепловой сети по каждой котельной, с последующим шайбированием потребителей | 600,0 | | 200,0 | 400,0 | |
| 3.2 | Проведение энергоаудита объектов теплоснабжения предприятия | 350 | 350 | | | |
| 3.3 | Установка приборов учета на объектах теплоснабжения | 320 | 320 | | | |
| | Всего объем финансовых затрат, в том числе по источникам их финансирования: | 1270 | 670 | 200 | 400 | |
| | -бюджетное финансирование | 320,0 | 320 | | | |
| | -собственные средства | 600,0 | | 200,0 | 400,0 | |

| | | | | | | |
|--|--|-------|-----|------|------|------|
| | -внебюджетные средства | 350 | 350 | | | |
| | ИТОГО: суммарные инвестиционные затраты в том числе по источникам | 13650 | 670 | 3300 | 5190 | 4490 |
| | -бюджетное финансирование | 11720 | 320 | 2800 | 4400 | 4200 |
| | -собственные средства | 1080 | 0 | 300 | 680 | 100 |
| | -внебюджетные средства | 950 | 350 | 200 | 110 | 290 |

Примечание: Объем средств будет уточняться после доведения лимитов бюджетных обязательств из бюджетов всех уровней на очередной финансовый год и плановый период.

8.7.6. Экономическое обоснование работы существующих тепловых сетей.

Таблица 8.7.7. Технические показатели котельной.

| № | Наименование котельной | Потребляемая электроэнергия, кВт/час (кВт/год) | Расход топлива, м3/л/тонн у. т. /год | Фактическая присоединительная нагрузка котельной, Гкал/год |
|---|------------------------|--|--------------------------------------|--|
| 1 | С. Фролы | 12,45 (60955,2) | 6653664 м3 | 50135 |
| 2 | Д. Няшино | 1211,32 (5930622,7) | - | 5053 |
| 3 | Д. Жебреи | 15,04 (73635,8) | 450432 м3 | 2517 |

- Затраты на работу котельной $N_{\text{кот}}$, тыс. руб./год:

$N_{\text{кот}}=1,5*(V_{\text{топлива}}*N_{\text{топлива}}+V_{\text{эл/энергии}}*N_{\text{эл/энергии}})$, тыс. руб./год, где:

1,5 – коэффициент, учитывающий затраты на ремонт трубопроводов, котельного оборудования, на оплату работы персонала, а также учитывающий погрешность измерения приборов и изменения тарифов;

$V_{\text{топлива}}$ – расход топлива (по табл. 5), тыс. кг у. т./год;

$N_{\text{топлива}}$ – существующий тариф по топливу (газу или углю) согласно Региональной Энергетической Комиссии, тыс. руб. /тыс. кг;

$V_{\text{эл/энергии}}$ – расход электроэнергии в котельной, кВт/год;

$N_{\text{эл/энергии}}$ – существующий тариф на электроэнергию согласно Региональной Энергетической Комиссии, тыс. руб. /кВт;

- Оплата тепловой энергии, производимой котельной $N_{\text{оплата}}$, тыс. руб./год:

$N_{\text{оплата}}=1,1* V_{\text{тепла}}*N_{\text{тепла}}$, тыс. руб./год, где

1,1 – коэффициент, учитывающий изменение тарифов на тепловую энергию в течение года;

$V_{\text{топлива}}$ – фактическая присоединительная нагрузка котельной (по табл. 5), Гкал/час;

$N_{\text{топлива}}$ – существующий тариф на тепловую энергию согласно Региональной Энергетической Комиссии, тыс. руб. /Гкал;

Сравнение этих двух показателей позволяет оценить экономическую составляющую работы котельной.

Для котельной с. Фролы:

$N_{\text{кот}}=1,5*(6653664*0,004+60955,2*0,00374)=40264$ тыс. руб./год

$N_{\text{оплата}}=1,1*(50135*1,845)=101749$ тыс. руб./год

Из расчетов мы можем сделать вывод о том, что котельная энергоэффективна и окупаема.

Для котельной д. Няшино:

$N_{\text{кот}}=1,5*(0*0,004+ 5930622,7*0,00374)=33270$ тыс. руб./год

$N_{\text{оплата}}=1,1*(1263*1,845)=10255$ тыс. руб./год

Из расчетов мы можем сделать вывод о том, что котельная топливозатратна и некупаема.

Для котельной д. Жебреи:

$$N_{\text{кот}}=1,5*(450432*0,004+73635,8*0,00374)=3116 \text{ тыс. руб./год}$$

$$N_{\text{оплата}}=1,1*(2517*1,845)=5108 \text{ тыс. руб./год}$$

Из расчетов мы можем сделать вывод о том, что котельная энергоэффективна и окупаема.

8.7.7. Обоснование предложения по определению единой теплоснабжающей организации.

Постановлением Правительства РФ от 16 апреля 2012 г. № 307 «О порядке подключения к системам теплоснабжения и о внесении изменений в некоторые акты Правительства Российской Федерации» утверждены правила подключения к системам теплоснабжения.

Правила определяют порядок подключения теплопотребляющих установок, тепловых сетей и источников тепловой энергии к системам теплоснабжения. В документе, в том числе, указаны правила выбора теплоснабжающей или теплосетевой организации, к которой следует обращаться заинтересованным в подключении к системе теплоснабжения лицам и которая не вправе отказать им в услуге по такому подключению и в заключении соответствующего договора.

Теплоснабжающая или теплосетевая организация, к которой следует обращаться заявителям, определяется в соответствии с зонами эксплуатационной ответственности таких организаций, определённых в схеме теплоснабжения сельского поселения. На данный момент у Фроловского сельского поселения несколько теплоснабжающих организаций: с. Фролы и д. Няшино обслуживает «Райтеплоэнерго-Сервис» д. Жебреи обслуживает ТКС «Сылва».

В случае если для подключения объекта к сетям инженерно-технического обеспечения в соответствии с правилами определения и

предоставления технических условий подключения объекта капитального строительства к сетям инженерно-технического обеспечения, утверждёнными постановлением Правительства Российской Федерации от 13 февраля 2006 г. № 83, заявителем или органом местного самоуправления были получены технические условия подключения объекта капитального строительства к сети инженерно-технического обеспечения в сфере теплоснабжения и срок, на который были выданы технические условия, не истёк, исполнителем по договору о подключении является организация, выдавшая такие технические условия, правопреемники указанной организации или организация, владеющая на праве собственности или ином законном основании тепловыми сетями или источниками тепловой энергии, на подключение к которым были выданы технические условия.

Если заявитель не имеет сведений об организации, к которой следует обращаться за заключением договора о подключении, он вправе обратиться в орган местного самоуправления с письменным запросом о представлении сведений о такой организации с указанием местонахождения подключаемого объекта.

Орган местного самоуправления обязан представить в течение 2 рабочих дней с даты обращения заявителя в письменной форме сведения о соответствующей организации, включая её наименование и местонахождение.

Правилами урегулированы и другие вопросы подключения к системам теплоснабжения, решение которых Федеральным законом "О теплоснабжении" возложено на Правительство РФ, в частности:

-порядок заключения договора о подключении (содержание заявки, сроки направления и рассмотрения проекта договора и протокола разногласий, этапы внесения платы за подключение, процедуры решения вопроса о технической возможности подключения в настоящее время или в последующем, с участием уполномоченного федерального органа исполнительной власти или органа местного самоуправления);

-нормативный срок подключения (18 месяцев с даты заключения договора о подключении, если более длительные сроки не указаны в инвестиционной программе исполнителя, но не более 3 лет);

-порядок исполнения договора о подключении (права и обязанности заявителя и исполнителя, главным образом по осуществлению необходимых технологических операций);

-особенности подключения при уступке права на использование мощности потребителями, теплотребляющие установки которых уже подключены к системам теплоснабжения;

-перечень индивидуальных квартирных источников тепловой энергии, которые запрещается использовать для отопления жилых помещений в многоквартирных домах, подключённых к централизованным системам теплоснабжения (газовые нагреватели, не имеющие герметичной камеры сгорания, автоматики безопасности, с температурой теплоносителя выше 95 градусов Цельсия и с давлением теплоносителя выше 1 МПа).

Положения, касающиеся подключения к системам теплоснабжения, исключены из других утверждённых Правительством РФ правил, регулирующих подключение к системам коммунальной инфраструктуры и к сетям инженерно-технического обеспечения (постановлений Правительства РФ от 09.06.2007 № 360 и от 13.02.2006 № 83).

Установлено, что договор о подключении является публичным для теплоснабжающих и теплосетевых организаций.

В случае если для подключения требуется создание и/или модернизация (реконструкция) технологически связанных (смежных) тепловых сетей или источников тепловой энергии в целях изменения их тепловой мощности, то порядок создания и (или) реконструкции (модернизации) тепловых сетей или источников тепловой энергии определяется на основании схем теплоснабжения.

При современном уровне газовой отопительной техники централизацию выработки тепловой энергии экономически обосновать невозможно. Коэффициент полезного действия современных газовых теплогенераторов высок (92–94 %) и практически не зависит от их единичной мощности. Вместе с тем увеличение уровня централизации приводит к росту тепловых потерь при транспортировке теплоносителя. Поэтому крупные котельные оказываются неконкурентоспособными по сравнению с источниками с комбинированной выработкой тепла и электроэнергии или автономными источниками. В то же время сравнение централизованных и децентрализованных систем теплоснабжения с позиций энергетической безопасности и влияния на окружающую среду в зонах проживания людей свидетельствует о бесспорных преимуществах крупных ТЭЦ и котельных.

При сравнительной оценке энергетической безопасности функционирования централизованных и децентрализованных систем необходимо учитывать следующие факторы:

– крупные тепловые источники (котельные, ТЭЦ) могут работать на различных видах топлива, могут переводиться на сжигание резервного топлива при сокращении подачи сетевого газа, но котельные, расположенные на территории Фроловского сельского поселения на текущий момент не имеют резервных видов топлива.

– малые автономные источники (крышные котельные, квартирные теплогенераторы) рассчитаны на сжигание только одного вида топлива – сетевого природного газа, что уменьшает надежность теплоснабжения.

– установка квартирных теплогенераторов в многоквартирных домах при нарушении их нормальной работы создает непосредственную угрозу здоровью и жизни людей.

Предложения по величине необходимых инвестиций в новое строительство, реконструкцию и техническое перевооружение источников тепловой энергии на каждом этапе планируемого периода представлены в

таблице 34 схемы теплоснабжения. Ориентировочный объем инвестиций определен в сумме порядка 18,17 млн. рублей в ценах 2011 года (должен быть уточнен после разработки проектно-сметной документации).

Развитие системы теплоснабжения поселения до 2027 года предлагается базировать на преимущественном использовании существующих котельных обслуживаемой ОАО «Райтеплоэнерго-Сервис» с повышением эффективности топливоиспользования путем дооснащения их установками с электрогенерирующими агрегатами.

Известно, что эффективность работы установок тем выше, чем большее число часов в году электроэнергия вырабатывается на базе теплового потребления. В связи с этим расчет мощности установки (в системах централизованного теплоснабжения от котельных) на частичное покрытие нагрузки горячего водоснабжения обеспечивает ее круглогодичную работу и, следовательно, наиболее эффективное использование.

Разработанная схема теплоснабжения должна ежегодно актуализироваться и один раз в три года корректироваться.

8.8. Перспективная схема водоснабжения

В Фроловском сельском поселении централизованная система хозяйственно-питьевого водоснабжения имеется в с. Фролы, д. Жебреи, д. Няшино.

Источниками водоснабжения в с. Фролы и д. Няшино являются сети ООО «Новогор – Прикамье», в д. Жебреи - артезианская скважина № 4799, производительностью 10 м³/час.

Таблица 8.8.1. Централизованное водоснабжение

Фроловского сельского поселения

| Населенный пункт | Источники водоснабжения (производительность) | Фактический водозабор (м ³ /час) | Расход воды населением (м ³ /сут) | Расход воды муниципальными предприятиями и учреждениями (м ³ /сут) |
|------------------|--|---|--|---|
| | | | | |

| | | | | |
|-----------|-----------------------------|-------|-------|------|
| с. Фролы | Сети ООО «Новогор-Прикамье» | 14,38 | 203,7 | 8,73 |
| д. Няшино | Сети ООО «Новогор-Прикамье» | 0,38 | 9,13 | 0 |
| д. Жебреи | СКВ. №4799 | 2,79 | 30,23 | 2,9 |

Централизованным водоснабжением охвачены все учреждения социальной сферы. Жилой фонд, оборудованный централизованным водоснабжением составляет 45%. В д. Жебреи для водоснабжения населения, в том числе используются водоразборные колонки (ул. Полевая – 2 шт., ул. Зеленая – 1 шт., ул. Молодежная – 2 шт., ул. Советская – 1 шт., ул. Ветеранов – 2 шт).

Таблица 8.8.2. Сети водоснабжения.

| Показатель | с. Фролы | д. Няшино | д. Жебреи |
|---|-------------|-------------|-------------|
| Диаметр труб магистральной сети водоснабжения, мм | 100-250 | 100 | 50-100 |
| Протяженность труб магистральной водоснабжения, км | 6,48 | 0,62 | 3,5 |
| % износа сетей водоснабжения | 60-70 | 60-70 | 60-80 |
| Существующие проблемы в прокладке сетей водоснабжения | Износ сетей | Износ сетей | Износ сетей |

Таблица 8.8.3. Расход воды на бытовые нужды

| Показатель | с. Фролы | д. Няшино | д. Жебреи |
|--|----------|-----------|-----------|
| Фактический расход воды населением (м3/сут.) | 175,8 | 7,9 | 26,5 |
| Фактический расход воды в благоустроенном секторе(м3/сут.) | 149,2 | 7,9 | - |
| Фактический расход воды в неблагоустроенном секторе(м3/сут.) | 26,6 | - | 26,5 |

| | | | |
|--|--|--|--|
| | | | |
|--|--|--|--|

Система водоотведения во Фроловском поселении имеется в с. Фролы и д. Няшино. Водоотведение Фроловского сельского поселения осуществляется в канализационные сети ООО «Новогор-Прикамье».

Таблица 8.8.4. Система водоотведения.

| Показатель | с. Фролы | д. Няшино |
|--|----------|-----------|
| Диаметр труб магистральной сети водоотведения, мм | 150 | 63 |
| Протяженность труб напорной канализации магистральной сети водоотведения, км | 2,75 | 0,8 |
| Протяженность труб самотечной канализации магистральной сети водоотведения, км | 3,0 | 0,44 |
| % износа сетей водоотведения | 65-80 | 65-80 |
| Количество насосных станций | 2 | 1 |

Протяженность напорной сети канализации (магистральной сети) составляет от КНС до коллектора ООО «ЛукойлПНОС составляет 5,1 км. Протяженность самотечной сети канализации 6,2 км, износ сетей водоотведения 46,59%. Диаметр труб магистральной сети водоотведения составляет 100, 160, 300 мм.

КНС требует ремонта здания, машинного отделения, операторной. Основными проблемами водоотведения являются; износ сетей, разрушение канализационных колодцев, выполненных из кирпича.

Общий процент износа водопровода - 70 %

Протяженность водопроводных сетей - 10,6 км.

При анализе существующих цен и тарифов, утвержденных Региональной Энергетической Комиссией, а также местными организациями, а также при сравнении их со средней ставкой на водопотребление по стране, мы приходим к выводу, что установленные администрацией тарифы являются экономически доступными для населения сельского поселения.

1. Выбор схемы водоснабжения

Схемы расположения водопроводных сооружений различны и зависят от принятого источника водоснабжения: его характера, мощности, качества воды.

Основные схемы водоснабжения.

1. Схема водоснабжения при использовании поверхностных источников. При заборе воды из поверхностных источников (река, водохранилище, канал, море и др.) схема водоснабжения следующая: забор воды (из природных источников водозаборными сооружениями); подъем воды и создание напора насосными станциями; улучшение качества воды на очистных станциях; транспортирование воды к объектам водоснабжения и распределение ее между водопотребителями; регулирование расхода воды для сглаживания неравномерности водопотребления при помощи аккумулирующих резервуаров.

Воду из источника водоснабжения захватывают с помощью водозаборных сооружений и насосной станцией I подъема подают на очистную станцию. Очищенная вода поступает в резервуары чистой воды, а оттуда насосной станцией II подъема по водоводу подается в регулирующее сооружение (водонапорную башню) и в наружную (уличную) разводящую сеть и далее во внутренние водопроводы зданий (рис. 1.1, а).

2. Схемы водоснабжения при использовании подземных источников с одним или двумя подъемами воды (рис. 1.1, б, в).

При отклонении качества подземной воды от требований ГОСТ 2874-82 «Вода питьевая» в системе водоснабжения, помимо перечисленных выше, предусматривают сооружения для улучшения ее качества (например, обезжелезивание, умягчение, обесфторивание, опреснение и др.).

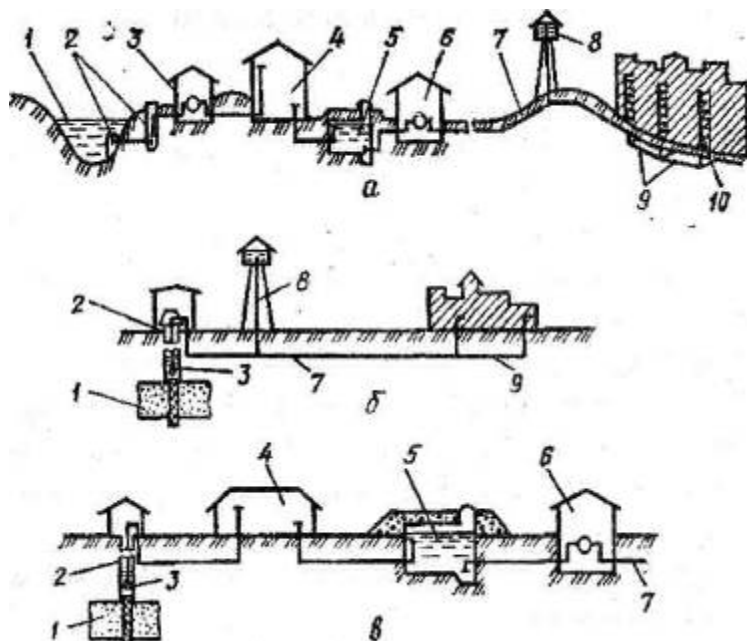


Рис. 1.1 Схемы водоснабжения:

а - из поверхностного источника; б - из подземного источника с одним подъемом воды; в - из подземного источника с двумя подъемами воды с установкой (станцией) улучшения качества воды; 1- источник водоснабжения; 2 - водозаборное сооружение из реки (а), скважины (б, в); 3 - насосная станция I подъема (а), насос в скважине (б, в); 4 - станция улучшения качества воды (УКВ); 5 - резервуар чистой воды; 6 - насосная станция II подъема; 7 - водовод; 8 - водонапорная башня; 9 - наружная водопроводная сеть; 10 - внутренний водопровод.

3. Схемы водоснабжения для производственных целей оборотного и повторного использования воды.

Особенности использования воды в некоторых технологических процессах промышленных предприятий привели к созданию специальных систем оборотного водоснабжения и систем последовательного использования воды.

Оборотную систему с использованием подземных вод наиболее часто применяют промышленные предприятия для охлаждения технологического оборудования. Относительно низкая и постоянная температура подземных вод повышает коэффициент использования воды оборотной системы, а в некоторых случаях влияет на повышение производительности оборудования и улучшение качества продукции. Она снижает расход воды, забираемой из источника. Простейшая схема оборотного водоснабжения приведена на рисунке 1.2 а.

Если качество воды, сбрасываемой одним потребителем, допускает ее использование другими потребителями, то применяют систему повторного использования воды (рис. 1.2 б), которая также снижает расход, забираемый из источника, что позволяет пользоваться менее водообильными источниками.

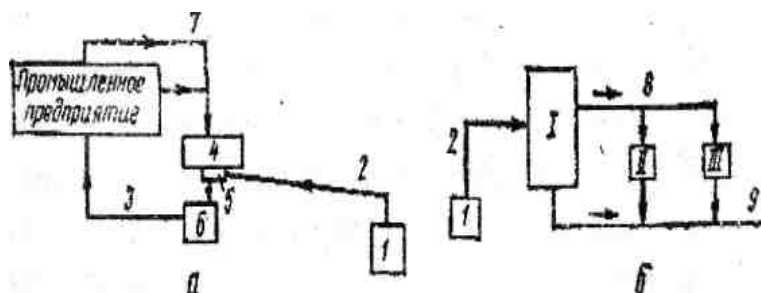


Рис. 1.2 Схемы водоснабжения:

а - обратная система; б - система повторного использования воды; /, //, /// - цехи предприятия; 1 - узел головных сооружений; 2 - водовод «свежей» воды; 3 - водовод, подающий воду на предприятие; 4 - сооружение для приема и обработки использованной воды; 5 - резервуар оборотной и «свежей» воды; 6 - насосная станция; 7- водовод, отводящий использованную воду; 8 - водовод, отводящий воду из цеха / в цехи // и ///; 9 - сброс отработанной воды[5].

2. Расчет водопроводных сетей

Водопроводные сети делятся на магистральные трубопроводы и разветвленные сети труб. Магистральные трубопроводы подают жидкость от источника к потребителю на большие расстояния, а разветвленные сети труб обеспечивают распределение жидкости непосредственно потребителям.

Различают два типа трубопроводов: простые, представляющие собой одну линию труб с одинаковым расходом жидкости; сложные, состоящие из основной магистральной трубы и ряда присоединений и ответвлений.

Сложные трубопроводы бывают с последовательным и параллельным соединением, тупиковые, с путевым расходом, кольцевые.

Общие потери напора в трубопроводах складываются из потерь по их длине и местных. По соотношению этих потерь трубопроводы подразделяют на

короткие и длинные. В коротких трубопроводах имеется большое число местных сопротивлений, причем местные потери сопоставимы с потерями напора по длине, и поэтому ими пренебречь нельзя. Примеры коротких трубопроводов: всасывающие трубы насосов, сифоны и т. д. В длинных трубопроводах местные потери напора пренебрежимо малы по сравнению с потерями напора по длине (менее 10 %), и поэтому ими можно пренебречь. Примеры длинных трубопроводов: водопроводы, нефтепроводы, газопроводы и т. д.

Трубопроводы в зависимости от материала могут быть металлическими (стальными, чугунными, латунными и пр.) и неметаллическими (железобетонными, асбестоцементными, пластмассовыми и др.). От этого зависят шероховатость внутренней поверхности трубы и коэффициент гидравлического трения.

Водопроводные сети, по которым вода поступает потребителям, делятся на тупиковые и кольцевые [8].

7. Расчет водопроводной разводящей сети

7.1 Определение расчетных расходов

Расчеты по водопотреблению состоят из определения:

- расчетного (среднего за год) суточного расхода воды;
- расчетного расхода воды в сутки наибольшего водопотребления;
- секундного среднего расхода воды в сутки наибольшего водопотребления;
- годового водопотребления;
- расчетного суточного расхода коммунальных предприятий.

Удельное среднесуточное (за год) водопотребление на хозяйственно-питьевые нужды населения принимают согласно нормативным документам в зависимости от степени благоустройства застроек. Расходы воды на содержание и поение животных принимают также согласно нормативным документам.

Принято, что баней пользуются $P' = 30\%$ населения, разбирающего воду из колонок, при расходе воды на одного моющегося $q'_0 = 180$ л на одну помывку (СНиП 2.04.01-85). Баня работает $T = 200$ дней в году. Число помывок в году $n=40$; прачечной пользуется $P'' = 40\%$ всего населения. Количество сухого белья на одного жителя в год $n'' = 75$ кг. Расходы воды на стирку одного килограмма белья принимают в механизированной прачечной $q''_0 = 75$ л (СНиП 2.04.01-85). Прачечная работает $T = 200$ дней в году; суточная норма расхода воды на одного больного $q'''_0 = 115$ л (СНиП 2.04.01-85); расход воды на полив зеленых насаждений, цветников и газонов согласно нормативным документам (СНиП 2.04.02-84).

Определение расчетных суточных расходов. Каждая категория потребителей за сутки расходует воды:

$$Q_{\text{сут.м}} = Nq/1000 [7.1]$$

где $Q_{\text{сут.м}}$ - расчетное (среднее за год) суточное водопотребление, $\text{м}^3/\text{сут}$;
 N — расчетное число водопотребителей; q — удельное водопотребление на одного потребителя (средне суточное за год), л/сут.
Расчетный расход воды ($\text{м}^3/\text{сут}$) в сутки наибольшего водопотребления

$$Q_{\text{сут. max}} = K_{\text{сут. max}} Q_{\text{сут. м}} [7.2]$$

где $K_{\text{сут. max}}$ — коэффициент суточной неравномерности водопотребления.

В расчетах расход воды на нужды местной промышленности и прочие неучтенные расходы принимают 10...20 % суммарного расхода на хозяйственно-питьевые нужды населенного пункта.

Таблица 8.8.6. Определение расчетных суточных расходов воды.

| Водопотребитель | Число единиц | Удельно е водопот- ребление q, л/сут | Средний суточны й (за год) расходов воды $Q_{сут}$ м, м ³ /сут | Коэффициент максимально й суточной неравномер- ности водопотреб- ления $K_{сут\ max}$ | Расчет расход воды в сутки наибольшег о водопотреб- ления $Q_{сут\ max}$, м ³ /сут |
|---|-----------------|--|--|---|--|
| Коммунальный сектор | | | | | |
| Население пользующееся водой из уличных водозаборных колонок | 2125 чел. | 50 | 106,25 | 1,3 | 138,125 |
| Население, имеющее внутренний водопровод и канализацию, ванны и местные водонагреватели | 1740 чел. | 220 | 382,8 | 1,3 | 497,64 |

| | | | | | |
|--|--------|-----------------------|--------|---|---------|
| Итого: | | | 489,05 | | 635,765 |
| Расход воды на нужды местной промышленности и прочие неучетные расходы (10 % от итога) | | | 48,90 | | 63,57 |
| Итого: | | | 537,95 | | 699,33 |
| Полив зеленых насаждений | 2,7 га | 40 м ³ /га | 108 | 1 | 108 |
| Промышленный сектор | | | | | |
| Всего по населенному пункту | | | 645,95 | | 807,335 |

Определение секундного среднего расхода воды в сутки наибольшего водопотребления. Для расчета водозаборных сооружений, насосной станции первого подъема и водоводов необходимо вычислить секундный средний расход (л/с) в сутки наибольшего водопотребления

$$q_{\text{см}} = Q_{\text{сут. max}} / (T \cdot 3,6) \quad [7.3]$$

где T — число часов работы сооружений в сутки; 3,6 - переводной коэффициент м³/сут в л/с.

Определение суточных расходов воды коммунальными предприятиями. Суточные расходы воды (м³/сут) коммунальными предприятиями (включены в норму водопотребления на одного жителя) определяют по формулам:

В здании центра досуга:

$$Q_{\text{бн}} = N_{\text{к}} P' q'_0 n' / 1000 \quad [7.4]$$

В здании дома культуры:

$$Q_{\text{пр}} = N P'' q_0'' n'' / 1000 \quad [7.5]$$

В больнице(ФаП):

$$Q = N_{\text{бол}} q_0''' / 1000 \quad [7.6]$$

где $N_{\text{к}}$ - расчетное число людей, пользующихся водоразборными колонками; N - общая расчетная численность населения в данном пункте; $N_{\text{бол}}$ - число коек в больнице; P' P'' - соответственно процент жителей, пользующихся ДК и Центром досуга; q'_0 , q''_0 , q'''_0 соответственно нормы расхода воды, л: (на одного больного в сутки ($q'''_0 = 115$ л/сут))

Определение годового водопотребления. Годовое водопотребление ($\text{м}^3/\text{год}$) населенного пункта

$$Q_{\text{Г}} = (Q_{\text{сут м}}^{\text{к}} + Q_{\text{сут м}}^{\text{ж}}) t_1 + Q_{\text{сут м}}^{\text{пр}} t_2 + Q_{\text{сут м}}^{\text{п.з.н.}} t_3 \quad [7.7]$$

Где $Q_{\text{сут м}}^{\text{к}}$ и $Q_{\text{сут м}}^{\text{ж}}$ –соответственно расчетное (среднее за год) суточное водопотребление коммунального сектора и животноводческого комплекса; t_1 – число дней в году, $t_1 = 365$ дней; $Q_{\text{сут м}}^{\text{пр}}$ –среднее суточное водопотребление промышленным предприятием; t_2 –число рабочих дней в году промышленного предприятия, принимают $t_2 = 261$ день; $Q_{\text{сут м}}^{\text{п.з.н.}}$ –среднее суточное водопотребление на полив зеленых насаждений; t_3 –число дней поливок в году $t_3 = 150$ дней.

Полученные расчетом расходы сводят в Табл. 8.8.7. .

Таблица 8.8.7. Сводные данные расчетных расходов

| Суточные средние расходы за год, $\text{м}^3/\text{сут}$ | | |
|--|----------|--------------------------|
| Коммунальным | На полив | Общий $Q_{\text{сут м}}$ |

| | | |
|-------------------------|---|---------|
| сектором $Q_{сут\ m}^k$ | зеленых на- саждений $Q_{сут}^{п.з.н.}$ m | |
| 645,95 | 108 | 807,335 |

| Суточные максимальные расходы, м ³ /сут | | | | Среднесекунд- ный расход населенным пунктом в сутки наибольшего водопотребления $q_{ст}, л/с$ | Годовой расход $Q_{г} м^3 /г$ | |
|--|-------------------------|--|--|---|-------------------------------------|-------------------------|
| Коммунальным сектором $Q_{сут\ m}^k$ | | ДК и Центр Досуга $Q_{сут\ m}^{пр}$ | На полив зеленых насаждений $Q_{сут\ m}^{п.з.н.}$ | | | Общий $Q_{сут\ max}$ |
| общий | В том числе (ФАП) | | | | | |
| 807,335 | 1,38 | 3 | 108 | 919,715 | 1,66 | 1526726,9 |

Режим расходования воды в сети. Определение максимальных часового и секундных расходов воды. Распределение расходов воды по часам суток в коммунальном секторе зависит от коэффициента часовой неравномерности водопотребления $K_{ч}$.

Для коммунального сектора определяют только максимальный коэффициент часовой неравномерности водопотребления

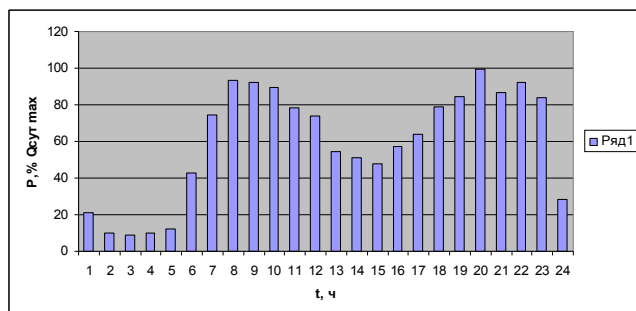
$$K_{ч\ max} = \alpha_{max} \beta_{max} [7.8]$$

где α_{max} — коэффициент, учитывающий степень благоустройства зданий и другие местные условия, $\alpha_{max} = 1,2...1,4$; β_{max} — коэффициент, учитывающий число жителей в населенном пункте, определяют по нормативным документам.

ДК и Цент Досуга с 8 до 18 ч. Зеленые насаждения поливают равномерно 2 раза в сутки: с 5 до 8 и с 17 до 20 ч.

Больница работает круглосуточно. Типовое распределение расходов воды по часам суток в больнице принято по СНиП 2.04.01-85.

Все расчеты по определению часовых расходов воды в сети сводят в Табл. 8.8.7. Сводный суточный график водопотребления населенного пункта дан на рисунке 7.1.



7.2 Гидравлический расчет наружной сети трубопровода

Гидравлический расчет сети проводят на пропуск максимального секундного расхода воды; на пропуск максимального секундного расхода с учетом подачи воды в расчетные точки пожаротушения.

Увязку сети на пропуск максимального секундного расхода (в качестве примера) осуществляют по методу М. М. Андрияшева, а на пожар - по методу В. Г. Лобачева.

Для расчета разводящей сети труб необходимо вычертить генеральный план заданного населенного пункта, изучив его рельеф (найти наибольшие и наименьшие отметки поверхности земли, направление уклона местности, направление течения реки, конфигурацию населенного пункта и другие топографические особенности).

Расчет разводящей сети труб начинают с выбора схемы питания и вычерчивания сети водоснабжения.

Схема питания сети зависит от рельефа местности, на которой находится населенный пункт, его конфигурации в плане, а также от места расположения источника водоснабжения.

Принимают генплан населенного пункта с.Фролы (рис. 7.2). Учитывая конфигурацию с. Фролы и то, что общий уклон поверхности поселка направлен с востока на запад, выбирают схему питания сети через башню. Так как источником водоснабжения будет 1 скважина, башню располагают на наиболее высокой отметке (102,00) поверхности земли (северо-восточная окраина с. Фролы).

Водопроводная сеть с учетом конфигурации с. Фролы запроектирована из двух колец и двух тупиков. Для гидравлического расчета сеть разбивают на отдельные участки. Начальные и конечные точки каждого участка обозначают номерами и называют их узлами, а расстояние между ними - расчетными участками. Длину участков принимают 600...800 м. Более длинные участки снижают точность расчета сети и приводят к увеличению ее стоимости.

Для бесперебойной подачи воды в сеть участок от башни до узла 1, как правило, прокладывают в две нитки. Длину тупиков допускают не более 200 м. В противном случае устраивают противопожарный резервуар или прокладывают сеть в две нитки (если перерыв в подаче воды потребителю за время ликвидации аварии не допускается).

Затем на план населенного пункта наносят сеть (рис. 7.2). В пояснительной записке приводят схему разводящей сети с указанием номеров узлов и длины участков, которые определяют по планшету. Схема разводящей сети представлена на рисунке 7.3.

Гидравлический расчет разводящей сети труб сводится к определению диаметров труб отдельных ее участков и потерь напора в них. Для гидравлического расчета сети необходимо знать не только конфигурацию сети и протяженность всех линий, но также и в каких узлах и как разбирают воду население и крупные водопотребители. Точно определить отбор воды из сети

различными потребителями трудно. Поэтому в расчетах условно принимают упрощенную схему водоразбора, допуская, что часть воды, поступающей в сеть, забирают в определенных (заданных) узлах, а остальная расходуется равномерно по длине сети.

Расходы воды, отбираемые в определенных узлах сети, называют сосредоточенными. К ним относят расходы воды таких потребителей, как и ДК, Центр Досуга, больница и др.

Расход воды, отбираемой равномерно по всей длине сети, - путевой расход. К нему относят расходы воды коммунальным сектором и на полив зеленых насаждений.

Для определения расчетных путевых и сосредоточенных расходов воды из сети необходимо знать режим отбора ее различными водопотребителями.

Расчетные секундные расходы воды (л/с) в сети в час максимального водопотребления (табл. 8.8.8.):

максимальный

$$q_{c \max} = q_{ч \max} / 3,6 = 99,17899 / 3,6 = 27,547 \text{ л/с; [7.2.1]}$$

путевой

$$q_{c.пут} = q_{ч.пут} / 3,6 = 64,77399 / 3,6 = 17,992 \text{ л/с; [7.2.2]}$$

сосредоточенной прачечной

$$q_{c.прач} = q_{ч.прач}/3,6 = 18,28/3,6 = 5,077 \text{ л/с}; [7.2.3]$$

сосредоточенный промышленным предприятием

$$q_{c.п} = q_{ч.п}/3,6 = 16,125/3,6 = 4,478 \text{ л/с.} [7.2.4]$$

Аналогично вычисляют сосредоточенные секундные расходы ДК, Центр Досуга, ФАП (если они даны в задании).

Проверяют расчет

$$q_{c \max} = q_{c.пут} + \Sigma q_{c.соср} = 17,992 + 4,478 + 5,077 = 27,547 \text{ л/с,} [7.2.5]$$

где $\Sigma q_{c.соср}$ – секундные сосредоточенные расходы ДК, или Центром Досуга, или больницей(ФАП), животноводческим комплексом или промышленным предприятием, л/с.

Таблица 8.8.8. Сводная таблица расчетных расходов воды (л/с) в сети

| $q_{c \max}$ | $q_{c.пут}$ | $q_{c.прач}$ | $q_{c.п}$ | $\Sigma q_{c.соср}$ |
|--------------|-------------|--------------|-----------|---------------------|
| 1 | 2 | 3 | 4 | 5 |
| 27,54 | 17,992 | 5,077 | 4,478 | 9,555 |

Примечание. В графах 3 и 4 указывают сосредоточенные секундные расходы тех бытовых предприятий, которые даны в задании.

Расчет разводящей сети на пропуск максимального секундного расхода воды. Предположим, что $q_{c \text{ пут}}$ сети разбирается равномерно по всей длине (за исключением участка 4-5, подающего транзитом воду на животноводческий комплекс). Общая длина сети Σl , из которой воду разбирают равномерно по всей длине (рис. 7.3),

$$\Sigma l = l_{вб-1} + l_{1-2} + l_{2-3} + l_{3-4} + l_{6-4} + l_{2-6} + l_{7-6} + l_{7-1} = 300 + 175 + 175 + 325 + 175 + 325 + 175 + 325 = 1975 \text{ [7.2.6]}$$

Удельный расход на один метр сети

$$q_{уд} = q_{с. пут} / \Sigma l \text{ [7.2.7]}$$

Путевой расход (л/с) для каждого участка

$$q_{пут. уч} = q_{уд} / l_{уч} \text{ [7.2.8]}$$

где $l_{уч}$ — длина участка сети, м.

Расход воды (л/с) в любом узле сети

$$q_{узел} = \Sigma q_{пут. уч} / 2 \text{ [7.2.9]}$$

где $\Sigma q_{пут. уч}$ - сумма путевых расходов на участках сети, примыкающих к данному узлу, л/с.

Номера узлов, из которых отбирают сосредоточенные расходы (ДК, больница, Центр Досуга, животноводческий комплекс или промышленное предприятие), определяются местом их расположения на генплане населенного пункта.

Таблица 8.8.9. Вычисление путевых и узловых расходов воды

| Номер узлов | Линия сети | Длина линии | Путевой расход | Узловой расход | Крупный потребитель | | Полный узловой расход |
|-------------|------------|-------------|----------------|----------------|---------------------|-------------|-----------------------|
| | | | | | Наименование | Расход воды | |
| 1 | 2 | 3 | 4 | 5 | 6 | 7 | 8 |
| вб | Вб-1 | 300 | 2,73 | 1,36 | | | 1,36 |
| 1 | 1-вб | 300 | 2,73 | | | | |
| | 1-2 | 175 | 1,59 | 3,635 | | | 3,635 |

| | | | | | | | |
|-------|-----|-----|------|-------|--------------------|-------|-------|
| | 1-7 | 325 | 2,95 | | | | |
| 2 | 2-1 | 175 | 1,59 | | | | |
| | 2-6 | 325 | 2,95 | 3,065 | | | 3,065 |
| | 2-3 | 175 | 1,59 | | | | |
| 3 | 3-2 | 175 | 1,59 | 2,27 | Прачечная | 5,07 | 7,34 |
| | 3-4 | 325 | 2,95 | | | | |
| 4 | 4-3 | 325 | 2,95 | 2,27 | Цветочный завод | 4,47 | 6,74 |
| | 4-6 | 175 | 1,59 | | | | |
| | | | | | | | |
| | | | | | | | |
| 6 | 6-4 | 175 | 1,59 | | | | |
| | 6-2 | 325 | 2,95 | 3,065 | | | 3,065 |
| | 6-7 | 175 | 1,59 | | | | |
| 7 | 7-6 | 175 | 1,59 | 2,27 | | | 2,27 |
| | 7-1 | 325 | 2,95 | | | | |
| всего | | | | 17,99 | | 9,554 | 27,54 |

Полученные в таблице путевые расходы наносят на рисунок 7.3

После определения узловых расходов задаются точкой схода потоков и на схеме сети намечают стрелками направление движения воды по всем участкам.

Ориентировочно распределяют расходы воды по отдельным участкам сети, обращая при этом внимание на соблюдение условия: приток воды к узлу равен оттоку из него по прилегающим к узлу линиям плюс сосредоточенный расход воды в данном узле.

Распределение расходов можно начинать от башни и идти далее по направлению движения воды к узлу 5, а можно начать с самого удаленного от башни узла сети и идти по участкам сети к башне против движения воды.

Из башни вытекает $q_{c \max} = 27,54$ л/с. В узле ВБ отбирается узловой расход 1,36. Следовательно, расчетный расход воды на участке Б-1 составит $27,54 - 1,36 = 26,18$ л/с. Этот расход протекает в узел 1. В узле 1 отбирается расход 3,635 л/с, а из узла 1 в узлы 2 и 7 расход $26,18 - 3,635 = 22,545$ л/с. Установить сразу, сколько воды будет отбираться по участку 1-2 в узел 2 и по участку 2-7 в узел 7 очень трудно. Поэтому эти расходы намечают ориентировочно, а не произвольно, с учетом вычисленных узловых расходов и принятого направления потоков по участкам сети. Ориентировочное определение расчетных расходов начнем с участков 1-2, 2-6, 2-3 и 3-4.

Из узла 1 к узлу 2 (участок 1-2) надо направить такое количество воды, чтобы её хватило на питание узлов 2 и 3 ($3,065 + 2,27 + 5,07 = 10,405$ л/с) и на питание половины расхода в узле 4 ($2,27 : 2 = 1,135$ л/с) и половина расхода, оттекающего из узла 4 в узел 5 по линии 4-5 ($4,47 : 2 = 2,235$ л/с).

Таким образом, по участку 1-2 к узлу 2 надо направить расход не менее чем $10,405 + 1,135 + 2,235 = 13,775$ л/с. Однако, учитывая, что из узла 2 к узлу 6

по участку 2-6 тоже вытекает некоторое количество воды, направим ориентировочно по участку 1-2 в узел 2 расход 16,4275 л/с.

Расход на участке 1-2 равен притоку воды к узлу 2 минус узловой расход в узле 2, то есть $16,4275 - 3,065 = 13,3625$. Отток воды из узла 2 к узлу 6 по участку 2-6 ориентировочно принимают 3,01 л/с, тогда отток воды из узла 2 к узлу 3 по участку 2-3 составит $13,3625 - 3,01 = 10,3525$ л/с.

Из 10,3525 л/с воды, притекающей в узел 3, из самого узла 3 отбирается $2,27+5,07=7,34$ л/с, тогда отток воды из узла 3 к узлу 4 по участку 3-4 составит $10,3525-7,34=3,0125$ л/с.

Теперь рассмотрим участки 1-7, 7-6 и 6-4. К узлу 1 по участку ВБ-1 притекает 26,18 л/с, отбор в узле 1 составляет 3,625 л/с и оттекает из узла 1 к узлу 2 по участку 1-2 расход 16,4275 л/с. Таким образом, из узла 1 оттекает к узлу 7 по участку 1-7 расход $26,18 - 3,625 - 16,4275 = 6,1275$ л/с.

В узле 7 отбирается узловой расход 2,27 л/с, тогда отток из узла 7 в узел 6 по участку 7-6 составит $6,1275-2,27=3,8575$ л/с.

К узлу 6 из узлов 7 и 2 притекает расход воды $3,8575+3,01=6,8675$ л/с, а отбирается в узле 6 расход 3,065 л/с воды. Следовательно, из узла 6 к узлу 4 по участку 6-4 оттекает расход $6,8675-3,065=3,8025$ л/с.

К узлу 4 притекают расходы воды: с участка 3-4 -3,0125 л/с, с участка 6-4 – 3,8025 л/с. Таким образом, общий приток к узлу 4 будет $3,0125+3,8025=6,815$ л/с. Отбор в узле 4 составляет 2,27 л/с, тогда из узла 4 в узел 5 оттекает $6,815 - 2,27 = 4,47$ л/с воды, что равно узловому расходу в узле 5. Следовательно, ориентировочное распределение расходов воды по участкам сети сделано правильно.

Учитывая, что водоводы от башни к узлу 1 и от узла 4 к узлу 5 прокладывают каждый в две нитки, расчётный расход каждой нитки:

на участке ВБ-1 $26,18:2 = 13,09$ л/с;

на участке 4-5 $4,47:2 = 2,235$ л/с.

После определения первых прикидочных расчётных расходов по участкам сети выбирают материал труб. Принимаем стальные трубы (на давление 0,9 МПа).

По ориентировочно намеченным расходам каждого участка сети из таблиц Шевелева подбираем диаметры труб.

При увязке сети по методу М. М. Андрияшева потери напора (м) по участкам

$$h = 1000il, [7.2.10]$$

где $1000i$ - потери напора на длине 1000 м, м; l - длина участка сети, км.

На участке 1-2 $q=16,4275$ л/с, $l=175$ м, $d=150$ м, $1000i=8,05$

$$h_{1-2}=8,05 \cdot 0,15=1,2075\text{м}$$

На участке 2-6 $q=3,01$ л/с, $l=325$ м, $d=100$ м, $1000i=1,97$ $h_{2-6}=0,604025\text{м}$

На участке 1-7 $q=6,1275$ л/с $l=325$ м $d=125$ м, $1000i=3,13$

$$h_{1-7}=3,13 \cdot 0,325=1,01725\text{м}$$

На участке 7-6 $q=3,8575$ л/с, $l=175$ м, $d=100$ м, $1000i=3,04$

$$h_{7-6}=3,04 \cdot 0,175=0,532\text{м}$$

На участке 2-3 $q=10,3525$ л/с, $l=175$ м, $d=150$ м, $1000i=4,09$

$$h_{2-3}=4,09 \cdot 0,175=0,71575\text{м}$$

На участке 3-4 $q=3,0125$ л/с, $l=325$ м, $d=125$ м, $1000i=0,850$

$$h_{3-4}=0,850 \cdot 0,325=0,27625\text{м}$$

На участке 6-4 $q=3,8025$ л/с, $l=175$ м, $d=100$ м, $1000i=3,11$,

$$h_{6-4}=3,11 \cdot 0,175=0,54425\text{м}$$

Потери напора условно будем брать со знаком плюс на тех участках сети, где направление потока совпадает с направлением движения часовой стрелки, и со знаком минус, где движение потока направлено против часовой стрелки.

В каждом кольце расчетной схемы сети стрелками указывают наиболее нагруженные участки - участки, сумма потерь напора на которых по абсолютному значению больше.

Поправочный расход (л/с) для каждого кольца, имеющего невязку $\pm \Delta h$ (м), М. М. Андрияшев рекомендует рассчитывать по приближенной формуле:

$$\Delta q = \frac{\pm \Delta h}{2 \sum h} q_{cp}, [7.2.13]$$

где $\pm \Delta h$ - невязка потерь напора в кольце (берут с определенным знаком), м; $\sum h$ - сумма абсолютных потерь напора по кольцу, м; $q_{cp} = \sum q_i / n$ - средний расход участков, входящих в кольцо, л/с; $\sum q_i$ - арифметическая сумма расходов всех участков кольца, л/с; n - число участков в кольце.

Невязки

для первого кольца

$$\Delta h_I = (1,2 + 0,6) - (0,53 + 1,01) = +0,26 \text{ м}; [7.2.11]$$

для второго кольца

$$\Delta h_{II} = (0,71 + 0,27) - (0,54 + 0,6) = -0,16 \text{ м}. [7.2.12]$$

по общему контуру

$$\Delta H_{\kappa} = (1,2 + 0,61 + 0,27) - (0,63 + 1,01 + 0,6) = -0,16 \text{ м}.$$

М. М. Андрияшев предлагает после первой увязки выделять контуры, охватывающие несколько колец, невязками, имеющими одинаковые знаки, и начинать с них. Такой искусственный приём оправдывается тем, что поправочные расходы воды на смежных участках колец выбранного контура будут иметь разные знаки и их алгебраическая сумма будет близка к нулю. При увязке общего контура каждый раз проверяют невязки в отдельных кольцах. Этот метод применяют при большом числе колец.

При небольшом числе колец после первой увязки увязку можно вести по “интуитивному” способу, то есть поправочные расходы колец во второй и последующих увязках назначают ориентировочно, и на более нагруженных

линиях расход уменьшают на величину этой поправки, а на менее нагруженных - увеличивают. Пропуская увязочный расход по кольцам сети, необходимо соблюдать следующее правило: количество воды, притекающей по узлу, должно быть равно количеству воды, вытекающей из него.

В целях уменьшения арифметических вычислений М. М. Андрияшев предложил после первой увязки колец поправочный расход кольца Δq (л/с) вычислять по более приближенной формуле:

$$\Delta q = \Delta q_0 \frac{\pm \Delta h}{\Delta h_0}, [7.2.14]$$

где Δq_0 и Δh_0 - соответственно поправочный расход (л/с) и невязка (м) предыдущей увязки; $\pm \Delta h$ - невязка, которую требуется уничтожить, м.

После увязки колец подбирают диаметры водоводов (тупиков) и определяют потери напора для каждой нитки.

Расходы воды каждой нитки

$$q_{BB-1} = \frac{q_{c.max} - q_{BB}}{2} = \frac{27,547 - 1,36}{2} = 13,09 \text{ л/с}; [7.2.15]$$

$$q_{4-5} = \frac{4,47}{2} = 2,23 \text{ л/с}.$$

Из таблиц Ф. А. Шевелева по расходам в водоводах выбирают экономически наивыгоднейший диаметр асбестоцементных труб каждой нитки:

$$d_{BB-1} = 100 \text{ мм}; d_{4-5} = 75 \text{ мм}.$$

Однако, учитывая, что при расчёте сети на пожар расходы в этих тупиках значительно возрастут и потери напора в них увеличатся, принимаем ближайšie большие диаметры: $d_{BB-1} = 100 \text{ мм}$; $d_{4-5} = 75 \text{ мм}$. Тупиковую сеть проверяем при нормальном режиме работы и на случай аварии на одной из ниток.

Потери напора в каждой нитке тупика при нормальном режиме:

на участке ВБ-1 при $q = 13,09$ л/с, и $l = 273$ м, $d = 150$ мм, $1000i = 6,12$:

$$h_{ВБ-1} = 6,12 \cdot 0,273 = 1,67 \text{ м};$$

на участке 4-5 при $q = 2,235$ л/с, и $l = 300$ м, $d = 100$ мм, $1000i = 1,12$:

$$h_{4-5} = 1,12 \cdot 0,3 = 0,336 \text{ м}.$$

При отключении одной нитки тупиковой линии (в случае аварии) расчетные расходы:

на участке ВБ-1

$$q_{ВБ-1} = (q_{с. \max} - q_{\text{узел. ВБ}}) \cdot 0,7 = (27,547 - 1,36) \cdot 0,7 = 18,33 \text{ л/с};$$

на участке 4-5

$$q_{4-5} = q_{\text{узел. 5}} \cdot 0,7 = 4,47 \cdot 0,7 = 3,129 \text{ л/с}.$$

Потери напора при аварии на этих участках:

$$\text{ВБ-1 } h_{ВБ-1} = 10,3 \cdot 0,273 = 2,81 \text{ м};$$

$$4-5 \quad h_{4-5} = 2,11 \cdot 0,3 = 0,633 \text{ м}.$$

Расчёт разводящей сети на пропуск максимального секундного и пожарного расходов воды. Расчётный расход воды на наружное пожаротушение и расчетное число одновременных пожаров n в населённых пунктах зависит от числа жителей в нём и этажности зданий.

Расчётный расход воды для тушения внутреннего пожара и число струй определяют по СНиП 2.04.01-85. Для зданий животноводческих ферм

на промышленной основе на тушение внутреннего пожара рекомендуют принимать $q_{в.п}$ - 2,5 л/с.

Порядок расчёта сети на пожар ведут в такой последовательности.

На расчётной схеме намечают место пожара (обычно в самом удаленном узле).

Расход в узле (узловой расход), где намечен пожар, определяют путем прибавления расхода воды, необходимого для тушения одного наружного и одного внутреннего пожара, к узловому расходу, вычисленному при расчёте сети на пропуск $q_{c.max}$. Если принять, что пожар в узле 5, то узловой расход в нем составит

$$q_{узн.5} = q_{узн.5} + q_{Н.П} + q_{В.П} = 4,47 + 10 + 2,5 = 16,97 \text{ [7.2.16]}$$

Расходы остальных узлов остаются такими же, как и в случае расчета сети. Для рассматриваемого примера общий секундный расход во время пожара

$$q_{пож} = q_{c.max} + q_{Н.П} + q_{В.П} = 27,547 + 10 + 2,5 = 40,047 \text{ л/с. [7.2.18]}$$

Расход воды, притекающей к узлу 1 по участку Б-1, будет

$$q_{ББ-1} = q_{пож} - q_{узн.ВБ} = 40,047 - 1,36 = 38,687 \text{ л/с. [7.2.19]}$$

Зная общий расход, поступающий в кольцевую сеть при пожаре, и узловые расходы, намечают точку схода потоков, направления движения воды по участкам сети, задаются (ориентировочно) первыми прикидочными расходами на участках сети.

Первые прикидочные расчётные расходы участков сети определяют по методике, описанной выше.

В узле 1 отбор составляет 3,635 л/с, следовательно, общий отток воды из узла 1 составляет $38,687 - 3,635 = 35,052$ л/с.

По участку 2-3 к узлу 3 направляют ориентировочно 25,052 л/с. В узле 3 отбирается 7,34 л/с, по участку 2-3 пускают расход воды 12,526 л/с, тогда

расход участка 2-6 составит $25,052 - 7,34 - 12,526 = 5,186$ л/с, а на участке 3-4 – $12,526 - 2,27 = 10,256$ л/с.

Расход на участке 1-7: $35,052 - 25,052 = 10$ л/с, на участке 7-6: $10 - 2,27 = 7,73$ л/с.

Приток к узлу 6 составляет $7,73 + 5,186 = 12,916$ л/с, а отбор из него $3,065$ л/с, следовательно, расход на участке 6-4 будет $12,916 - 3,065 = 9,851$ л/с.

Приток к узлу 4 будет $10,256 + 9,851 = 20,107$ л/с, отбор из него $2,27$ л/с, а расход на участке 4-5 составит $19,107 - 2,27 = 16,97$ л/с, что равно расходу в узле 5.

Зная первые прикидочные расходы на участках сети, для каждого участка находят потери напора h и увязывают сеть. Следует заметить, что выбранные ранее диаметры труб участков сети при этом расчёте не меняются.

При этом методе расчёта кольцевых сетей потери напора (м) на участках сети и в тупиках

$$h = KAl g^2 = S q^2, [7.2.20]$$

где K - поправочный коэффициент к значениям A ; A - удельное сопротивление трубопровода, $(с/л)^2$; l - длина участка трубопровода, м; q - расход на участке, л/с; S - сопротивление участка сети, $S = KAl, с^2/(л \cdot м^2)$.

Поправочный коэффициент K зависит от скорости v (м/с) движения воды в трубе, которую при заданном в нем расходе q (л/с) можно вычислить по формуле

$$v = tq, [7.2.21]$$

где t - коэффициент скорости, $t = 1/(0,785 d_p^2)$ (d_p^2 - расчётный диаметр трубопровода, м).

После вычисления потерь напора на всех участках сети находят невязку в каждом кольце Δh_I и Δh_{II} по вышеизложенному методу. Затем для каждого кольца вычисляют поправочный (увязочный) расход Δq_I и Δq_{II} (л/с):

$$\Delta q = \pm \Delta h / [2 \Sigma(Sq)], [7.2.22]$$

где Δh - невязка потерь напора в данном кольце, м; ΣSq - сумма произведений первых прикидочных расчётных расходов каждой линии кольца на соответствующие последним сопротивления.

Все расчёты по увязке сети на пропуск максимального секундного и пожарного расходов сведены в таблицу 2,6.

Увязку кольцевой сети на случай максимального водоразбора и пожара ведут до тех пор, пока невязка в каждом кольце не будет превышать ± 1 м, а по общему контуру - менее $\pm 1,5$ м.

После увязки сети на случай пожара проверяют работу тупиков при нормальном пожарном режиме и аварии во время пожара на одной из ниток.

Расходы каждой нитки тупика при нормальном режиме во время пожара составят:

На участке Б-1

$$q_{Б-1}^n = 38,687 : 2 = 19,3435 \text{ л/с};$$

Для участка Б-1 трубопровода, имеющего $d=100$ мм, по справочнику, находят $m=0,127$, для участка тупика 4-5 $d=75$ мм, $m=0,471$. скорости в тупиках:

$$v_{Б-1}^n = 0,127 \cdot 19,3435 = 2,45 \text{ м/с};$$

$$v_{4-5}^n = 0,471 \cdot 8,485 = 3,99 \text{ м/с};$$

По справочнику для данных скоростей находят поправочный коэффициент:

для $v_{6-1}^{\text{II}}=2,45$ м/с; $K=0,887$;

для $v_{4-5}^{\text{II}}=3,99$ м/с; $K=0,846$;

Расчет по увязке кольцевой сети по методу В.Г. Лобачёва

$$\Delta h_I = (3,2 + 1,71) - (0,36 + 5,8) = -1,25 \text{ м}; \quad \Delta q_I = -2,78 / (2 \cdot 0,801) = -1,73 \text{ л/с};$$

$$\Delta h_{II} = 0,88 + 1,05 - (3,008 + 1,71) = -2,78 \text{ м}; \quad \Delta q_{II} = -2,78 / (2 \cdot 0,801) = -1,73 \text{ л/с};$$

$$\Delta H_{k_I} = 3,2 + 0,88 + 1,05 - (5,8 + 0,36 + 3,008) = -4,038 \text{ м}$$

$$\Delta q_I = -0,53 / (2 \cdot 1,124) = -0,2 \text{ л/с};$$

$$\Delta q_{II} = -2,17 / (2 \cdot 0,351) = -1,27 \text{ л/с};$$

Невязка по контуру

$$\Delta H_k = 3,33 + 1,15 + 1,31 - (5,09 + 0,31 + 2,03) = -1,64 \text{ м}$$

Невязка по контуру

$$\Delta H_k = 2,97 + 1,36 + 1,72 - (4,89 + 0,32 + 1,43) = -0,59$$

Удельные сопротивления A (с/л)² трубопроводов для принятого класса асбестоцементных труб находят по справочнику:

$$\text{Для } d_{Б-1}=100 \text{ мм; } A=187,7 \cdot 10^{-6} \text{ (с/л)}^2$$

$$\text{Для } d_{4-5}=75 \text{ мм; } A=3686 \cdot 10^{-6} \text{ (с/л)}^2$$

Потери напора в тупиковых участках сети при нормальном пожарном режиме:

На участке Б-1

$$h_{Б-1}^{\text{II}} = 0,887 \cdot 0,0001877 \cdot 300 \cdot 19,3435 = 18,6 \text{ м}$$

$$h_{4-5}^{\text{II}} = 0,846 \cdot 0,003686 \cdot 300 \cdot 8,485 = 7,9 \text{ м}$$

Если во время пожара на одной из тупиковых ниток произойдет авария, то расходы в водоводах составят:

На участке

$$q_{Б-1}^n = (q_{с\ max} - q_{узл\ Б}) \cdot 0,7 + q_{н.п.} + q_{в.п.} = (27,547 - 1,36) \cdot 0,7 + 10 + 2,5 = 30,83 \text{ л/с};$$

$$q_{4-5}^n = q_{узл\ 5} \cdot 0,7 + q_{н.п.} + q_{в.п.} = 4,47 \cdot 0,7 + 10 + 2,5 = 12,5 \text{ л/с};$$

Скорости в трубопроводах:

$$v_{6-1}^n = 0,127 \cdot 30,83 = 3,9 \text{ л/с};$$

$$v_{4-5}^n = 0,471 \cdot 12,5 = 5,88 \text{ л/с};$$

По справочнику находим, что поправочные коэффициенты K для значений A :

$$\text{При } v_{6-1}^n = 3,9 \text{ л/с}; K = 0,85$$

$$\text{При } v_{4-5}^n = 5,88 \text{ л/с}; K = 0,822$$

Потери напора в тупиковых участках сети при аварии на одном из ниток.

Заключение

Составление схемы водопроводной сети населенных пунктов начинают с определения мест расположения водонапорной башни или напорных резервуаров. Затем наносят на план линии водопроводной сети с таким расчетом, чтобы они снабжали водой все жилые районы. Магистралы должны быть равномерно распределены по территории, охватывая все наиболее крупные водопотребители.

Трассировка водопроводной сети заключается в придании ей определённого геометрического начертания. Она зависит от: планировки населённого пункта; размещения отдельных крупных потребителей; наличия естественных и искусственных препятствий при прокладке труб; рельефа местности.

Тупиковые сети проектируют в малых водопроводах при числе жителей менее 500 чел. Однако разветвленные сети могут быть и в крупных районных водопроводах при снабжении водой объектов, находящихся на значительном расстоянии. Бесперебойность подачи в этом случае обеспечивается за счет объёма воды, предусмотренного в резервуарах. В кольцевых сетях обычно можно наметить основные линии транспортирования воды. Системы магистральных линий соединяют перемычками магистрального назначения. Они нужны для обеспечения надёжности и выравнивания основных продольных магистралей. Все магистральные линии объекта водоснабжения, нанесённые на плане, для расчёта разбивают на отдельные участки. Узлы назначают во всех точках, где имеются сосредоточенные расходы воды, а так же в точках пересечений линий.

Рассчитывают только сеть магистральных линий; распределительную сеть не рассчитывают, а диаметры её труб назначают по пожарному расходу. Магистральные линии должны проходить по наиболее высоким отметкам для создания напора в распределительной сети.

4.Перспективные балансы водопотребляемой мощности.

Коммерческие:

- Увеличение объемов оказываемых услуг водоснабжения водоотведения на территории Фроловского сельского поселения к 2020 году;
- Повышения капитализации;

Общественные:

- Обеспечение развития систем централизованного водоснабжения и водоотведения в соответствии с потребителями жилищного и промышленного строительства до 2020года;
- Обеспечение возможности подключения 100% Сельского поселения Фроловского;
- Повышения качества водоснабжения и водоотведения, улучшение качества питьевой воды, поступающей к потребителям;
- Обеспечение надежного централизованого и экологически безопасного канализования стоков и их очистку.

Водоснабжение проектируемой коттеджной и дачной застройки

Таким образом, перспективная схема водоснабжения и водоотведения остается децентрализованной, что обусловлено рассредоточенностью существующих и проектируемых потребителей, имеющих, к тому же, незначительные единичные нагрузки.

На стадии выполнения Генерального плана выделяются зоны планируемого размещения объектов социального и коммунально-бытового, рекреационно-туристического назначения, а также объектов сервисного обслуживания транзитного транспорта. Вид деятельности и проектные расходы воды для данных объектов уточняются при выполнении Проекта планировки с учетом требований конкретного инвестора.

Индивидуальная система водоснабжения с установкой в каждой квартире счетчиков, водонагревателя, вытяжки продуктов горения котла, прибора учёта потребления газа, а также реконструкции схемы отопления индивидуального жилого дома (или квартиры) нашла широкое применение в различных регионах России, так как при этом снижаются затраты населения на водопотребления, убытки предприятий ЖКХ, бюджетные дотации.

Территориальное планирование предполагает разработку оптимального, с социальной точки зрения, пути к запланированному состоянию территории, при котором должен быть обеспечен минимум использования ресурсов при максимальном эффекте достижения результата на определенный момент времени при неуклонном повышении качества жизни населения, проживающего на данной территории.

Цель разработки данного проекта заключается в определении назначения территории Фроловского сельского поселения, исходя из совокупности социальных, экономических, экологических факторов, требований безопасности в целях обеспечения устойчивого развития территории, развития инженерной, транспортной и социальной инфраструктур, обеспечения учёта интересов граждан и их объединений.

Понятие «устойчивое развитие» определяется как гармоничное развитие производства, социальной сферы населения и окружающей природной среды. Устойчивое развитие базируется на формулировании понятия потребностей населения, которые должны быть предметом первостепенного приоритета, а также выявления ограничений, обусловленных состоянием технологии и организации общества, связанных со способностью окружающей среды удовлетворять нынешние и будущие потребности.

Для достижения поставленной цели проектом решаются следующие задачи:

1.2.1 Планировочно - пространственная структура:

1. Обеспечение градостроительными методами устойчивого развития административного образования до 2030 года.

2. Развитие общественных территорий, формирование общественного центра и социальной инфраструктуры Фроловского сельского поселения.

3. Сохранение природно-рекреационного потенциала территории, обогащение его новыми формами с учётом проведения определённого объёма по благоустройству, реконструкции и новому строительству.

4. Формирование комфортной и привлекательной среды обитания.

1.2.2 Экономика

1. Сохранение и развитие производственного, научно-технического, кадрового потенциала, способности к динамичному, и устойчивому социально - экономическому развитию поселения.

2. Повышение эффективности использования территории.

3. Совершенствование формирования производственных зон, повышение эффективности ресурсопотребления и природопользования на территориях производственных зон.

4. Улучшение жилищных условий и качества жилищного фонда.

5. Создание предпосылок для организации крупного сельскохозяйственного предприятия.

6. Развитие малого и среднего предпринимательства.

7. Укрепление партнёрства органов местной власти с ведущими предприятиями.

8. Внедрение управленческих, социальных и технических инноваций.

9. Привлечение инвестиций в строительную, туристическую и другие отрасли для создания новых рабочих мест, повышения уровня жизни населения.

1.2.3 Социальная инфраструктура

Образование

Обеспечение общедоступного и бесплатного дошкольного, начального, средне-специального образования населения за счёт реконструкции действующих и строительства новых объектов образования.

Здравоохранение

Организация предоставления медицинских услуг, первичной медико – санитарной помощи в больничных учреждениях.

Культура и отдых

Обеспечение населения сельского поселения услугами культурного воспитания, организации досуга путём модернизации существующих и строительства новых объектов.

Туризм и спорт

1. Обеспечение условий для развития физической культуры и массового спорта на территории поселения путём реконструкции существующих и строительства новых объектов физической культуры и спорта.

2. Обеспечение условий для развития туризма и отдыха путём совершенствования и развития рекреационной базы и организации различных видов туристско - рекреационной деятельности: рекреационно – оздоровительной, рекреационно – спортивной и рекреационно-познавательной.

Торговля, бытовое обслуживание, система общественного питания

Расширение системы торговли, бытового обслуживания и общественного питания. Повышение качества услуг в данных сферах.

1.2.4 Транспортная инфраструктура

1. Обеспечение качественного транспортного обслуживания населения.
2. Совершенствование и развитие внешних и внутренних транспортных связей.
3. Создание новых, реконструкция и модернизация существующих объектов транспортной инфраструктуры.

1.2.5 Инженерная инфраструктура

1. Предоставление качественных коммунальных услуг
2. Развитие инженерных систем путём создания новых, реконструкции и модернизации существующих объектов инженерной инфраструктуры и систем

инженерных коммуникаций с учётом проведения целенаправленной энергосберегающей политики.

3. Обеспечение надёжности и безопасности систем транспортного обслуживания и инженерного обеспечения территории.

1.2.6 Экология и охрана окружающей среды

1. Достижение строгого баланса процессов воспроизводства и использования природного потенциала в интересах устойчивого экономического развития.

2. Обеспечение наиболее благоприятного для здоровья настоящих и будущих поколений состояния природной и социальной среды, уровня жизни, организация мероприятий по медико-экологической реабилитации населения, экологическое образование и воспитание населения.

3. Выявление и предотвращение опасных инженерно-геологических процессов и явлений.

4. Обеспечение охраны земельных, лесных и водных ресурсов, биологического разнообразия, воздушного бассейна;

5. Обеспечение снижения техногенной нагрузки на окружающую среду.

6. Обеспечение безопасности территории: предотвращение вредных воздействий хозяйственной деятельности на окружающую среду, защита от неблагоприятных природных и антропогенных процессов, инженерная подготовка территории.

7. Установление соответствующего режима использования особо охраняемых природных территорий.

1.2.7 Защита территории от чрезвычайных ситуаций природного и техногенного характера

1. Организация мероприятий по предотвращению, защите, снижению риска возникновения последствий чрезвычайных ситуаций природного и техногенного характера, снижение тяжести последствий чрезвычайных ситуаций.

2. Осуществление мероприятий по пожарной безопасности территории.

1.2.8 Нормативно-правовое обеспечение реализации «Генерального плана Фроловского сельского поселения Пермского района Пермского края».

Мероприятия долгосрочного этапа до 2030 г.

Основные мероприятия по развитию промышленного потенциала Фроловского сельского поселения:

проект ООО "Агрофирма "Усадьба" по выращиванию рассады овощных и цветочных культур.

создание центра точечного земледелия и кормопроизводства на базе ФГУП "Учебно-опытное хозяйство "Липовая гора".

реконструкция зернового комплекса, строительство теплиц с объемом инвестиций до 80 млн. руб. на базе ФГУП "Учебно-опытное хозяйство "Липовая гора.

строительство торгового комплекса в д. Большая Мось на земельном участке площадью 13758 м²

территория для осуществления туристско-рекреационной деятельности на участке, примыкающем к западной границе д. Жебреи площадью 1,5 га.

строительство торгового павильона в с. Фролы, ул. Центральная 3б, на земельном участке площадью 280 м².

Мероприятия за пределами расчётного срока до 2032 г.

1. В новых границах населенных пунктов поселения для развития жилой зоны предусматривается территория ориентировочной площадью 201 га. В том числе – 108,7 га для среднеэтажной застройки и 92,3 га для малоэтажной застройки.

Для более целостного и системного подхода к перспективам развития муниципального образования следует исследовать и систематизировать сильные и слабые стороны, возможности и угрозы развития. Сильные стороны – естественные или созданные преимущества, которые могут способствовать или способствуют развитию. Слабые стороны – естественные или созданные недостатки, которые могут препятствовать или препятствуют развитию. Возможности – действия, которые могут сделать дополнительный вклад в развитие. Угрозы – процессы, которые могут стать преградой к реализации возможностей и развитию.

Цель аналитической оценки потенциала Фроловского сельского поселения состояла, во-первых, в определении имеющихся ресурсных возможностей, а, во-вторых, в разработке направлений повышения эффективности их использования и наращивания. При анализе в качестве составляющих

потенциала сельского поселения были выделены: природный, социально-трудовой, производственный потенциал. Природный потенциал содержит следующие составляющие: природно-ресурсный; природно-климатический; социально-трудовой потенциал - демографический, трудовой, интеллектуальный; производственный потенциал – производственно-ресурсный, технологический, инновационный, конкурентный.

Природно-ресурсный потенциал. Наличие земель сельскохозяйственного назначения, возобновляемых ресурсов растительного и животного мира позволяют не только развивать традиционные сферы хозяйствования, но и положить начало развитию новых отраслей. При благоприятных условиях инвестирования возможно развитие овощеводческого хозяйства (капуста, огурцы). Имеются предпосылки для развития молочно-мясного животноводства.

Экономико-географический потенциал.

Фроловское сельское поселение не выделяется наличием уникальных природно-ландшафтных ресурсов, что затрудняет реализовать этот потенциал за счет формирования туристической инфраструктуры, создания курортно-рекреационных комплексов. Но есть красивые природные ландшафты по берегам реки: Сылва. Красота этих мест предоставляет хорошие возможности для организации сельского туризма. Необходимо создать условия, позволяющие в полной мере использовать эти возможности, которые должны стать дополнительным источником развития и оздоровления социально-экономической ситуации не только в пределах административных границ поселения, но и в зонах его влияния.

Человеческий потенциал. Наличие достаточных трудовых ресурсов для потребностей экономики поселения подкрепляют возможности территории в развитии этого направления.

Социально-инфраструктурный потенциал характеризуется неоднородностью развития. При достаточной степени обеспеченности учреждениями полного среднего образования в поселении отмечается нехватка мест в дошкольных образовательных учреждениях и низкая развитость материально-технической базы учреждений здравоохранения.

Уровень нормативно-правовой готовности муниципального образования недостаточно высок, необходима увязка существующей нормативной базы с новыми целями и задачами развития территории, поэтому предстоит серьезная работа по созданию нормативно-правовой базы в сельском поселении.

Сильные стороны:

- наличие земель для развития сельскохозяйственного производства;
- наличие возобновляемых ресурсов растительного и животного мира;

- достаточное наличие площадей для строительства;
- невысокая антропогенная нагрузка на основную часть территории, резервная экологическая емкость.

Потенциальные возможности:

- использование особенностей географического положения и транспортной инфраструктуры для привлечения на территорию потенциальных инвесторов с целью размещения перерабатывающих производств, жилищного строительства и возрождения сельского хозяйства;

- использование особенностей исторического и ландшафтного положения.

Инфраструктура. Несмотря на создание основ функционирования рынка жилья, приобретение, строительство и наем жилья с использованием рыночных механизмов на практике пока доступны лишь ограниченному кругу семей - семьям с высокими доходами.

Существенным препятствием развития жилищного строительства продолжает оставаться ограниченность возможностей обеспечения земельных участков необходимой коммунальной инфраструктурой, высокой стоимостью строительных материалов.

Жилищно-коммунальное хозяйство в сегодняшнем его состоянии характеризуется низкой инвестиционной привлекательностью и требует привлечения больших инвестиций для модернизации и развития.

Социальная сфера.

Остаются на низком уровне показатели, характеризующие обеспеченность населения дошкольными образовательными учреждениями и медицинским персоналом.

Экономика. Сельскохозяйственное предприятие испытывает острый дефицит квалифицированных специалистов и рабочих разных профессий. Продолжается процесс физического и морального старения сельскохозяйственной техники, сохраняется также дефицит сельскохозяйственной техники. В сельскохозяйственном предприятии и личных подсобных хозяйствах наблюдается тенденция снижения поголовья некоторых видов скота, связанная с трудностями в приобретении кормов, продаже молодняка, а самое главное - сложностью сбыта произведенной продукции.

Малые предприятия лесозаготовительной отрасли, получившие за последние годы некоторое развитие, не могут служить базой для развития лесозаготовительной промышленности. Им свойственны слабая техническая оснащённость, низкое качество выпускаемой продукции, ограниченность собственных ресурсов, повышенный риск, слабая социальная защищённость

работников.

Поселение имеет слабо развитую торговую сеть. В малых населенных пунктах уровень развития торговой инфраструктуры остается особенно низким. Средства предпринимателей вкладываются в создание торговых точек, но не направляются в расширение собственного производства и увеличение объемов продуктов переработки.

Анализ позволил выделить условно несколько направлений экономической деятельности, которые наиболее перспективны для Фроловского сельского поселения. В их число входят: жилищно-коммунальное хозяйство, торговля, лесоперерабатывающая промышленность, а также сфера социально-бытовых услуг (общественное питание, парикмахерские, ремонт автомобилей и пр.).

Инженерное обустройство территории рассчитывается на одного жителя.

$$K_{ио} = P_{в} * 0,2 + P_{к} * 0,2 + P_{от} * 0,2 + P_{г} * 0,2 + P_{гв} * 0,2(5),$$

где $K_{ио}$ - коэффициент инженерного обустройства территории;

$P_{в}$ - удельный вес площади, оборудованной водопроводом, %;

$P_{к}$ - удельный вес площади, оборудованной канализацией, %;

$P_{от}$ - удельный вес площади, оборудованной центральным отоплением, %;

$P_{г}$ - удельный вес площади, оборудованной газом, %;

$P_{гв}$ - удельный вес площади, оборудованной горячим водоснабжением, % ;

$$K_{ио} = 20,12 * 0,2 + 19,92 * 0,2 + 30,17 * 0,2 + 11,34 * 0,2 + 0 * 0,2 = 16,3\%$$

5. Перспективные балансы производительности водоподготовительных установок.

Водоподготовка — обработка воды, поступающей из природного водоисточника, например, водозаборных сооружений, для различных нужд, например, хозяйственно-бытовых, технологических: на питание паровых и водогрейных котлов или для различных технологических целей. Водоподготовка производится на ТЭС, транспорте, в коммунальном хозяйстве, на промышленных предприятиях.

Водоподготовка заключается в освобождении воды от грубодисперсных и коллоидных примесей и содержащихся в ней солей, тем самым предотвращается отложение накипи, унос солей паром, коррозия металлов, а

также загрязнение обрабатываемых материалов при использовании воды в технологических процессах.

Водоподготовка включает следующие основные методы (этапы) обработки:

- осветление (удаление из воды коагуляцией, отстаиванием и фильтрованием коллоидальных и суспензированных загрязнений);
- умягчение (устранение жёсткости воды осаждением солей кальция и магния, известью и содой или удаление их из воды катионированием);
- обессоливание и обескремнивание (ионный обмен или дистилляцией в испарителях);
- удаление растворённых газов (термическим или химическим методом) и окислов железа и меди (фильтрованием).

В Строительных нормах и правилах СНиП II-35-76, гл. 10, оговорены общие требования, применяемые к водоподготовке.

Водно-химический режим работы котельной должен обеспечивать работу котлов, пароводяного тракта, теплоиспользующего оборудования и тепловых сетей без коррозионных повреждений и отложений накипи и шлама на внутренних поверхностях, получение пара и воды требуемого качества.

Технологию обработки воды следует выбирать в зависимости от требований к качеству пара, питательной и котловой воды, воды для систем теплоснабжения и горячего водоснабжения, количества и качества сбрасываемых стоков, а также от качества исходной воды.

Показатели качества исходной воды для питания паровых котлов, производственных потребителей и подпитки тепловых сетей закрытых систем теплоснабжения необходимо выбирать на основании анализов, выполненных в соответствии с ГОСТ 2761-57* «Источники централизованного хозяйственно-питьевого водоснабжения. Правила выбора и оценки качества».

Вода для подпитки тепловых сетей открытых систем теплоснабжения и систем горячего водоснабжения должна отвечать ГОСТ 2874-73 «Вода питьевая».

Показатели качества пара и питательной воды паровых котлов должны соответствовать ГОСТ 20995-75 «Котлы паровые стационарные давлением до 4 МПа. Показатели качества питательной воды и пара».

Способ обработки воды для питания паровых котлов следует принимать исходя из указанных требований СНиП II-35-76.

Так же в СНиП оговорены нормы обработки воды систем теплоснабжения и горячего водоснабжения.

Технология обработки воды для открытых систем теплоснабжения и систем горячего водоснабжения, а также применяемые реагенты и материалы не должны ухудшать качество исходной воды. При выборе реагентов и материалов необходимо руководствоваться Перечнем новых материалов и реагентов, разрешенных Главным санитарно-эпидемиологическим управлением Министерства здравоохранения РФ для применения в практике хозяйственно-питьевого водоснабжения.

Объем химического контроля качества воды для тепловых сетей открытых систем теплоснабжения и систем горячего водоснабжения должен соответствовать ГОСТ 2874-73 «Вода питьевая».

При выборе оборудования для обработки исходной воды и конденсата, а также оборудования реагентного хозяйства, кроме указаний настоящего раздела, следует руководствоваться строительными нормами и правилами по проектированию наружных сетей и сооружений водоснабжения СНиП 2.04.02-84*.

Реки и овражно-балочная сеть хорошо дренирует территорию сельского поселения, поэтому на водораздельных пространствах редко наблюдается заболачивание почв. Вода рек и ручьев пригодна для использования в хозяйственных целях.

На территории сельского поселения встречаются озера, чаще карстового происхождения, вода которых также используется для хозяйственных нужд.

Гидрография района представлена средним течением Камы и нижним течением реки Сылвы. К району относятся акватории значительной части Сылвенского залива Камского водохранилища, и русловая часть верхней зоны Воткинского водохранилища, а также несколько сотен малых рек и ручьев. Гидросеть района подчеркивает особенности рельефа, и все крупные водотоки берут свое начало на склонах Тулвинской возвышенности. Реки Пизья, Юг, Качка и две Мулянки впадают в Каму, а Сыра и Бабка являются притоками

Сылвы. Крупные реки поселения – Сылва и Мулянка. К рекам протяженностью менее 10 км относятся Пижинежиха, Гоголевка, Кленовка, Медведка и другие.

6. Оценка надежности водоснабжения и водоотведения.

Повышение надежности системы коммунального водоснабжения и водоотведения является одной из важнейших задач службы эксплуатации. Надежность функционирования системы водоснабжения и водоотведения должна обеспечиваться целым рядом мероприятий, осуществляемых на стадиях проектирования и строительства, а также в период эксплуатации.

Под надежностью понимается свойство системы водоснабжения и водоотведения выполнять заданные функции в заданном объеме при определенных условиях функционирования. Надежность является комплексным свойством, оно в зависимости от назначения объекта и условий его эксплуатации может включать ряд свойств (в отдельности или в определенном сочетании), основными из которых являются безотказность, долговечность, ремонтпригодность, сохраняемость, устойчивоспособность, режимная управляемость, живучесть и безопасность.

Ниже приведены определения свойства системы, характеризующих надежность.

Безотказность - свойство объекта непрерывно сохранять работоспособность в течение некоторого времени или некоторой наработки.

Долговечность - свойство объекта сохранять работоспособность до наступления предельного состояния при установленной системе технического обслуживания и ремонта.

Ремонтпригодность - свойство объекта, заключающееся в приспособлении к предупреждению и обнаружению причин возникновения его отказов, повреждений и устранению их последствий путем проведения технического обслуживания и ремонтов.

Сохраняемость - свойство объекта непрерывно сохранять исправное или только работоспособное состояние в течение и после хранения.

Устойчивоспособность - свойство объекта непрерывно сохранять устойчивость в течение некоторого времени.

Режимная управляемость - свойство объекта поддерживать нормальный режим посредством управления.

Живучесть - свойство объекта противостоять возмущениям, не допуская их каскадного развития с массовым нарушением питания потребителей.

Безопасность - свойство объекта не допускать ситуации, опасные для людей и окружающей среды.

Степень снижения надежности выражается в частоте возникновения отказов и величине снижения уровня работоспособности или уровня функционирования системы водоснабжения. Полностью работоспособное состояние - это состояние системы, при котором выполняются все заданные функции в полном объеме.

Наиболее слабым звеном системы водоснабжения являются сети. Основная причина этого - наружная коррозия .

Надежность системы водоснабжения в значительной степени может быть повышена путем четкой организации эксплуатации системы, Организация аварийно-восстановительной службы, ее численности и технической оснащенности в каждом конкретном случае должна решаться на основе технико-экономического обоснования с учетом оптимального сочетания структурного резерва системы теплоснабжения и временного резерва путем использования аккумулирующей способности зданий. Необходимо совершенствовать процесс восстановления отказавших теплопроводов, устанавливать нормативные сроки ликвидации аварий и определять оптимальный состав аварийно-восстановительной службы.

Сроки проведения профилактических и ремонтных работ, связанных с прекращением горячего водоснабжения, не должны превышать нормативный срок, устанавливаемый органом местного самоуправления.

7. Обоснование инвестиций в строительство, реконструкцию и техническое перевооружение.

7.1 Предложения по величине необходимых инвестиций в новое строительство, реконструкцию и техническое перевооружение источников водопотребления и водоотведения, водопроводных сетей ,первоначально планируются на период,

соответствующий первой очереди Генеральных планов сельских поселений, т.е. на период до 2015 года и подлежат ежегодной корректировке на каждом этапе планируемого периода с учетом утвержденной инвестиционной программы и программы комплексного развития коммунальной инженерной инфраструктуры Фроловского сельского поселения.

7.2 Предложения по величине необходимых инвестиций в реконструкцию и техническое перевооружение источников водопотребления и водоотведения, водопроводных сетей в 2012-2015 гг.

Таблица 8.8.10. План реализации инвестиционной программы по 2015 г.

| № п/п | Наименование источников | Стоимость, тыс руб | План реализации инвестиционной программы по годам, тыс руб | | | |
|-------|--|--------------------|--|------|------|------|
| | | | 2012 | 2013 | 2014 | 2015 |
| 1.1 | Реконструкция водопроводной сети в с. Фролы | 1350 | | 450 | 450 | 450 |
| 1.2 | Реконструкция водопроводной сети в д. Няшино | 120 | | 40 | 40 | 40 |
| 1.3 | Реконструкция водопроводной сети в д. Жебреи | 840 | | 500 | 190 | 150 |
| 1.4 | Реконструкция сети водоотведения в с. Фролы | 330 | | 130 | 100 | 100 |
| 1.5 | Реконструкция сети водоотведения в д. Няшино | 200 | | 60 | 60 | 80 |
| | Всего объем финансовых затрат, | 2840 | | 1180 | 840 | 820 |
| | в том числе по источникам их | | | | | |

| | | | | | | |
|--|---------------------------|------|--|------|-----|-----|
| | финансирования: | | | | | |
| | -бюджетное финансирование | 2000 | | 1000 | 500 | 500 |
| | -собственные средства | 340 | | 140 | 100 | 100 |
| | -внебюджетные средства | 500 | | 250 | 250 | |

Примечание: Объем средств будет уточняться после доведения лимитов бюджетных обязательств из бюджетов всех уровней на очередной финансовый год и плановый период.

8.10. Перспективная схема обращения с ТБО

Перспективная схема обращения с ТБО в поселении отсутствует, реализация мероприятий Программы комплексного развития систем коммунальной инфраструктуры в части захоронения (утилизации) ТБО предполагает достижение следующих результатов:

1. Технологических результатов:
 - соответствие санитарно-эпидемиологическим нормам и правилам эксплуатации объектов, используемых для захоронения ТБО;
 - увеличение объема принимаемых на полигон ТБО, увеличение мощности полигона.
2. Социально-экономических результатов:
 - повышение качества условий проживания и коммунального обслуживания населения и организаций муниципального образования.

Определение эффекта от реализации мероприятий

Экономический эффект

В результате реализации мероприятий Программы планируется достичь экономической эффективности за счет следующих основных мероприятий:

- приобретение измельчителя отходов;
- приобретение компакторов.

При этом все мероприятия Программы по развитию системы захоронения (утилизации) ТБО муниципального образования направлены на достижение социально значимых результатов для населения и других потребителей услуг.

Социальный эффект

Оценка социальной эффективности реализации мероприятий Программы произведена по основным направлениям реализации программы.

Приобретение измельчителя отходов, компакторов и сортировочного оборудования обеспечит увеличение емкости полигона (благодаря тому, что на полигон будут поступать отходы более мелкой фракции), увеличится коэффициент уплотнения отходов) без увеличения его площади. Социальный эффект от реализации мероприятий выражается в:

- улучшении экологической обстановки в МО;
- обеспечении необходимого объема и качества услуг по захоронению ТБО;
- улучшении санитарно-эпидемиологического состояния муниципальных территорий.

Перечень мероприятий в системах сбора и транспортировки твердых бытовых отходов предусмотренных программой комплексного развития Фроловского сельского поселения Пермского муниципального района Пермского края на период с 2013 по 2032 года представлен в Табл. 8.10.1.

Таблица 8.10.1 Мероприятия в системах сбора и транспортировки твердых бытовых отходов

| Наименование мероприятия | Исполнитель | Стоимость мероприятия, тыс.р. | Год реализации |
|---|------------------|-------------------------------|----------------|
| Разработка Генеральной схемы очистки территории сельского поселения | Администрация СП | 800 | 2013 |

| | | | |
|--|------------------|------|------|
| Организация уборки улиц и регулярного сбора и удаления отходов в населенных пунктах | Администрация СП | 800 | 2013 |
| Модернизация санкционированной площадки для складирования ТБО | Администрация СП | 200 | 2013 |
| Разработка проекта санитарно-защитной зоны площадки для складирования ТБО вблизи с. Фролы | Администрация СП | 100 | 2014 |
| При расширении площадки для складирования ТБО необходимо оборудовать её таким образом, чтобы предупредить поступление токсических веществ в горизонт подземных вод | Администрация СП | 1500 | 2015 |
| ВСЕГО, тыс.руб. | | 3400 | |